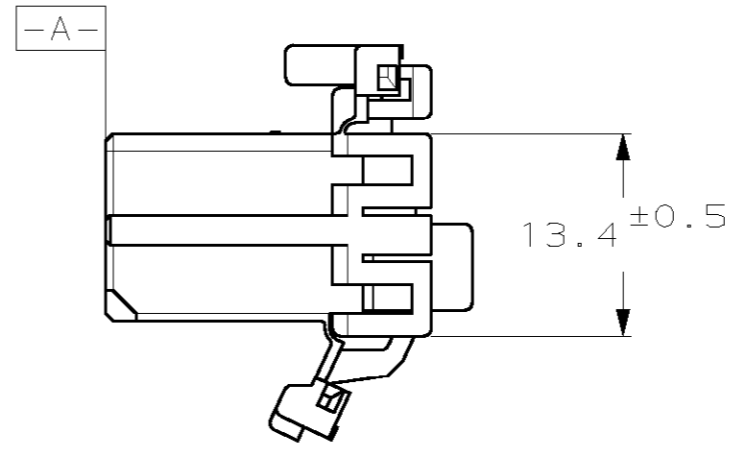
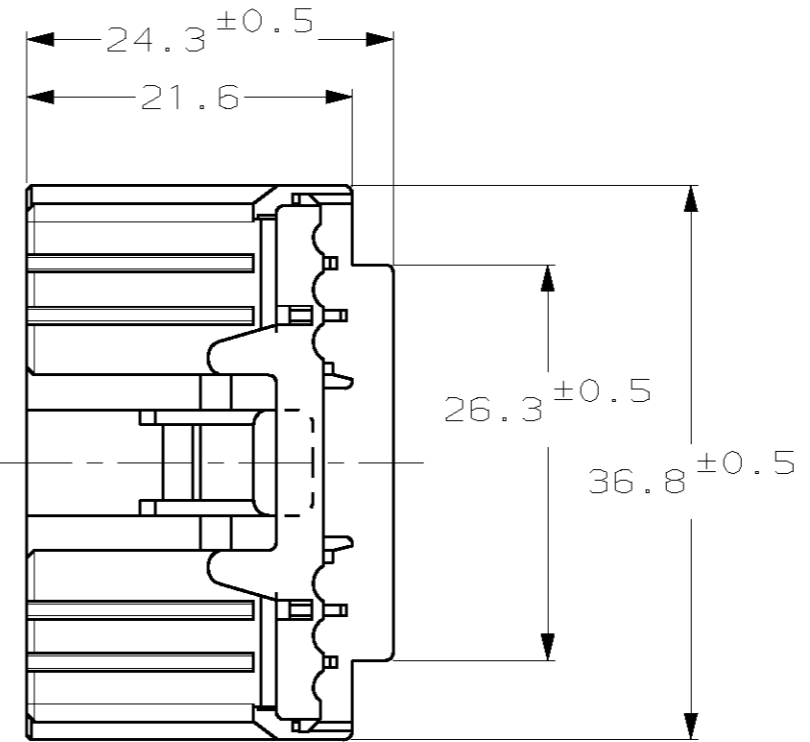
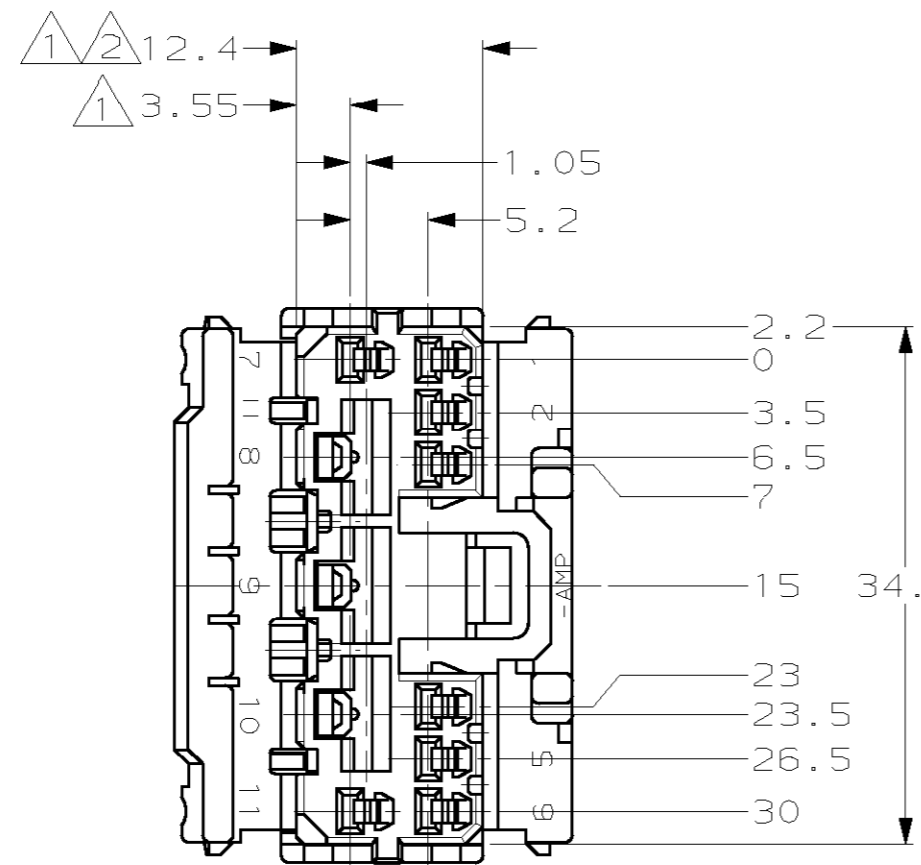


THIS DRAWING IS UNPUBLISHED. RELEASED FOR PUBLICATION .19 .
 © COPYRIGHT 19 BY AMP INCORPORATED. ALL RIGHTS RESERVED.

LOC	DIST	REVISIONS				
P	LTR	DESCRIPTION	DATE	DWN	APVD	
J	00	0	EC# FJ00-0162-99 WAS P99FJ00-0417-0005	28JAN99	TS	KO
		A	REVISED- EC# FJ00-0385-99	04MAR99	TS	KB
		B	REV PER EC# OK80-0274-00	12JAN01	PC	GM



BLACK	1318478-2
WHITE	1318478-1
COLOR	PART NUMBER

- 1 TO BE MEASURED BETWEEN -A- AND 2
- 2 TO BE MATE WITH CAP HOUSING SMOOTHLY
- 3. APPLIED RECEPTACLE CONTACT PART NUMBERS
 070SERIES: 173630, 173631
 250SERIES: 170032, 170258, 170384

THIS DRAWING IS A CONTROLLED DOCUMENT.		DWN T. SHINOHARA 28JAN99	AMP Incorporated Harrisburg, PA 17105-3608	
DIMENSIONS: mm		CHK K. BETSUI 28JAN99		
TOLERANCES UNLESS OTHERWISE SPECIFIED:		APVD K. ODA 28JAN99	NAME	
0 PLC ±- 1 PLC ±0.2 2 PLC ±0.25 3 PLC ±0.3 4 PLC ±- ANGLES ±3°		PRODUCT SPEC 108-5624	070/250 HYBRID CONNECTOR 11 POSITION PLUG HOUSING	
MATERIAL PBT		FINISH -	APPLICATION SPEC 114-5091, 5052	RESTRICTED TO
			WEIGHT 5.9g	SIZE A3
			CUSTOMER DRAWING	CAGE CODE 00779
				DRAWING NO C- 1318478
			SCALE 2:1	SHEET 1 OF 1
				REV B

Компания «Life Electronics» занимается поставками электронных компонентов импортного и отечественного производства от производителей и со складов крупных дистрибьюторов Европы, Америки и Азии.

С конца 2013 года компания активно расширяет линейку поставок компонентов по направлению коаксиальный кабель, кварцевые генераторы и конденсаторы (керамические, пленочные, электролитические), за счёт заключения дистрибьюторских договоров

Мы предлагаем:

- Конкурентоспособные цены и скидки постоянным клиентам.
- Специальные условия для постоянных клиентов.
- Подбор аналогов.
- Поставку компонентов в любых объемах, удовлетворяющих вашим потребностям.
- Приемлемые сроки поставки, возможна ускоренная поставка.
- Доставку товара в любую точку России и стран СНГ.
- Комплексную поставку.
- Работу по проектам и поставку образцов.
- Формирование склада под заказчика.
- Сертификаты соответствия на поставляемую продукцию (по желанию клиента).
- Тестирование поставляемой продукции.
- Поставку компонентов, требующих военную и космическую приемку.
- Входной контроль качества.
- Наличие сертификата ISO.

В составе нашей компании организован Конструкторский отдел, призванный помогать разработчикам, и инженерам.

Конструкторский отдел помогает осуществить:

- Регистрацию проекта у производителя компонентов.
- Техническую поддержку проекта.
- Защиту от снятия компонента с производства.
- Оценку стоимости проекта по компонентам.
- Изготовление тестовой платы монтаж и пусконаладочные работы.



Тел: +7 (812) 336 43 04 (многоканальный)

Email: org@lifeelectronics.ru