

3x3, 4.8 dB hybrid coupler 7406.41.0002

Hybrid Coupler

Description

A 3x3 hybrid combiner is a network which combines up to three inputs. In DAS applications, all three outputs may be used to feed different cables, essentially providing lossless combining. Any unused ports must be terminated in 50 Ohm at the appropriate power rating. This network is an important building block in combining boxes used in neutral host in-building DAS.



Technical Data

Electrical Data

	Band 1	Band 2	Band 3
Frequency	0.694 - 0.8 GHz	0.8 - 2.5 GHz	2.5 - 2.7 GHz
Return Loss	20 dB	20 dB	19 dB
Coupling	4.8 dB	4.8 dB	4.8 dB
Insertion Loss	0.2 dB	0.2 dB	0.2 dB
Insertion Loss flatness	+/- 1.3 dB	1 dB	1.3 dB
Isol. between Input ports	25 dB	25 dB	23 dB
Isol. between Output ports	25 dB	25 dB	23 dB
Max Power/input port	150 W	150 W	150 W
Peak Envelope Power	3000 W	3000 W	3000 W
Intermodulation distortion	-161 dBc	-161 dBc	-161 dBc
@ 2 x Carrier Power	43 dBm	43 dBm	43 dBm

	Input 1	Input 2	Input 3
Port Designation	Input 1	Input 2	Input 3
Connector Type	7/16	7/16	7/16
Gender	jack (female)	jack (female)	jack (female)

	Output 1	Output 2	Output 3
Port Designation	Output 1	Output 2	Output 3
Connector Type	7/16	7/16	7/16
Gender	jack (female)	jack (female)	jack (female)

Char. impedance 50 Ω

Mechanical Data

Dimensions 37.6 x 81.4 x 173.9 mm (Height x Width x Length)
 Weight 1.1 kg

Environmental Data

Environmental conditions indoor
 Operation temperature -35 °C to 65 °C
 Storage temperature -35 °C to 65 °C
 Transport temperature -35 °C to 65 °C
 IP rating IP64
 RoHS 2011/65/EU compliant

Material Data

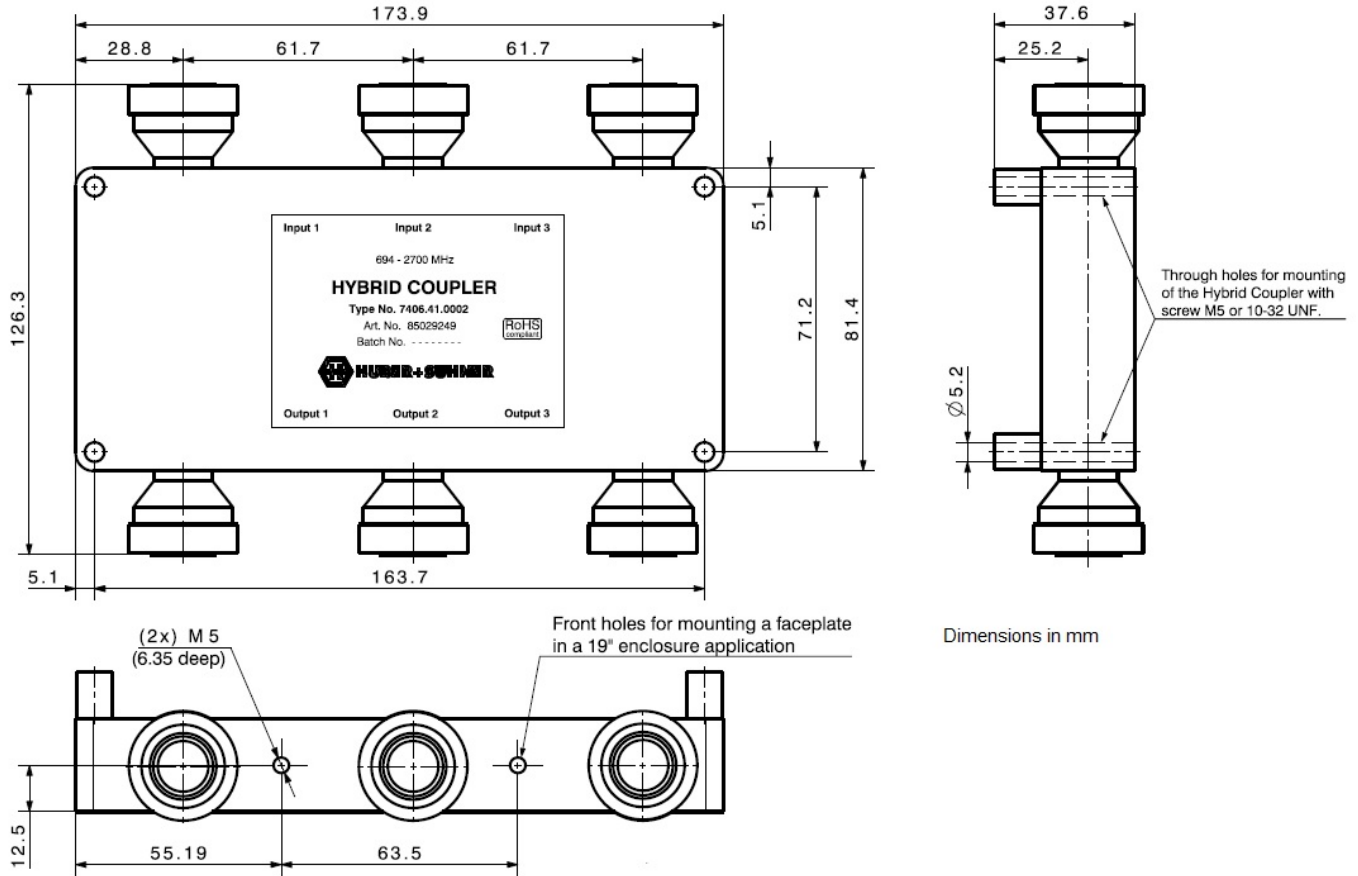
Housing Material Aluminium

3x3, 4.8 dB hybrid coupler 7406.41.0002

Surface treatment passivated

Related Documents

Outline drawing DOU-00287348
3D-model (Step) DOC-0000687375



Mouser Electronics

Authorized Distributor

Click to View Pricing, Inventory, Delivery & Lifecycle Information:

[HUBER+SUHNER:](#)

[7406.41.0002](#)

Компания «Life Electronics» занимается поставками электронных компонентов импортного и отечественного производства от производителей и со складов крупных дистрибьюторов Европы, Америки и Азии.

С конца 2013 года компания активно расширяет линейку поставок компонентов по направлению коаксиальный кабель, кварцевые генераторы и конденсаторы (керамические, пленочные, электролитические), за счёт заключения дистрибьюторских договоров

Мы предлагаем:

- Конкурентоспособные цены и скидки постоянным клиентам.
- Специальные условия для постоянных клиентов.
- Подбор аналогов.
- Поставку компонентов в любых объемах, удовлетворяющих вашим потребностям.
- Приемлемые сроки поставки, возможна ускоренная поставка.
- Доставку товара в любую точку России и стран СНГ.
- Комплексную поставку.
- Работу по проектам и поставку образцов.
- Формирование склада под заказчика.
- Сертификаты соответствия на поставляемую продукцию (по желанию клиента).
- Тестирование поставляемой продукции.
- Поставку компонентов, требующих военную и космическую приемку.
- Входной контроль качества.
- Наличие сертификата ISO.

В составе нашей компании организован Конструкторский отдел, призванный помогать разработчикам, и инженерам.

Конструкторский отдел помогает осуществить:

- Регистрацию проекта у производителя компонентов.
- Техническую поддержку проекта.
- Защиту от снятия компонента с производства.
- Оценку стоимости проекта по компонентам.
- Изготовление тестовой платы монтаж и пусконаладочные работы.



Тел: +7 (812) 336 43 04 (многоканальный)

Email: org@lifeelectronics.ru