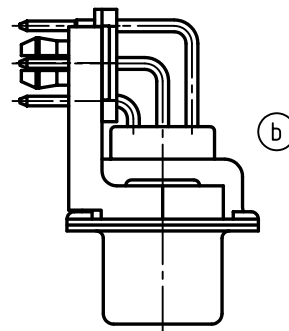
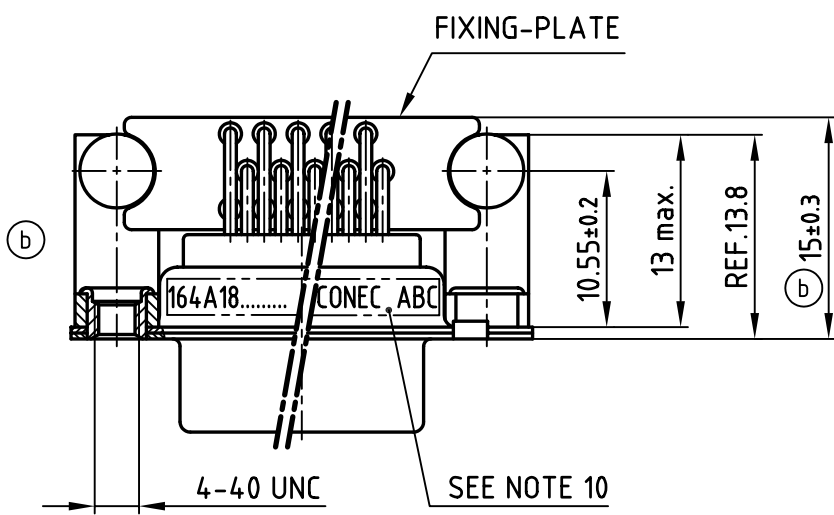
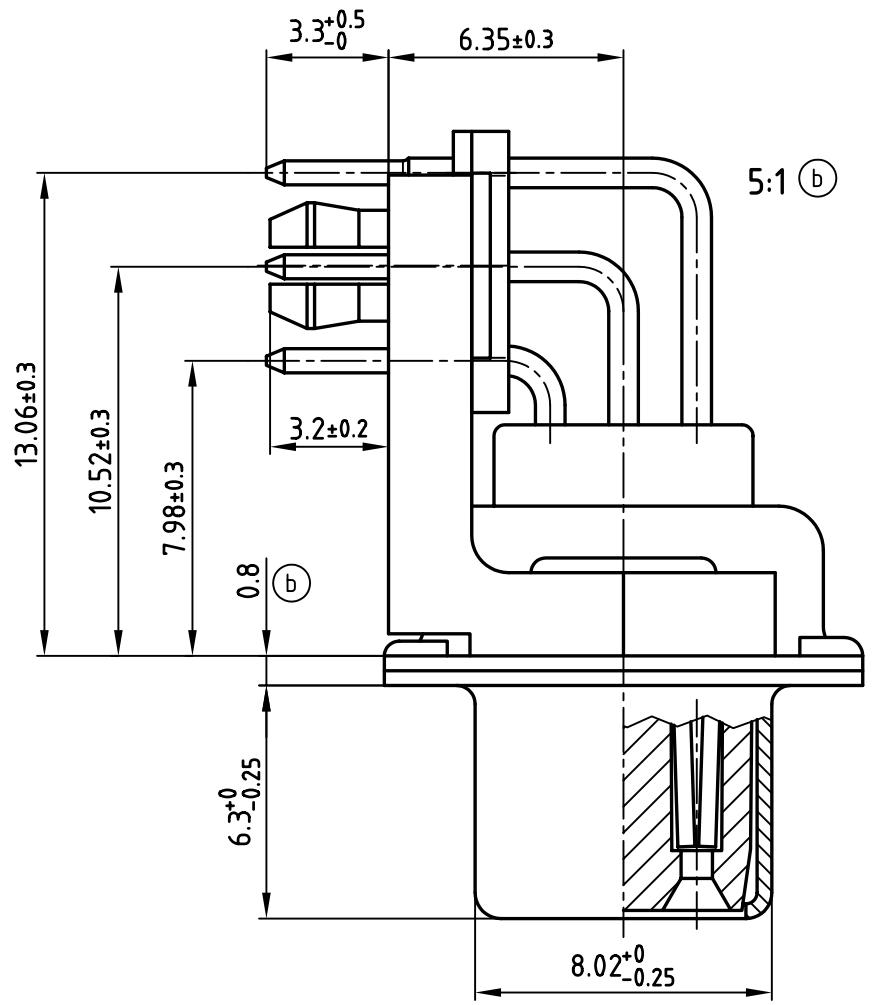
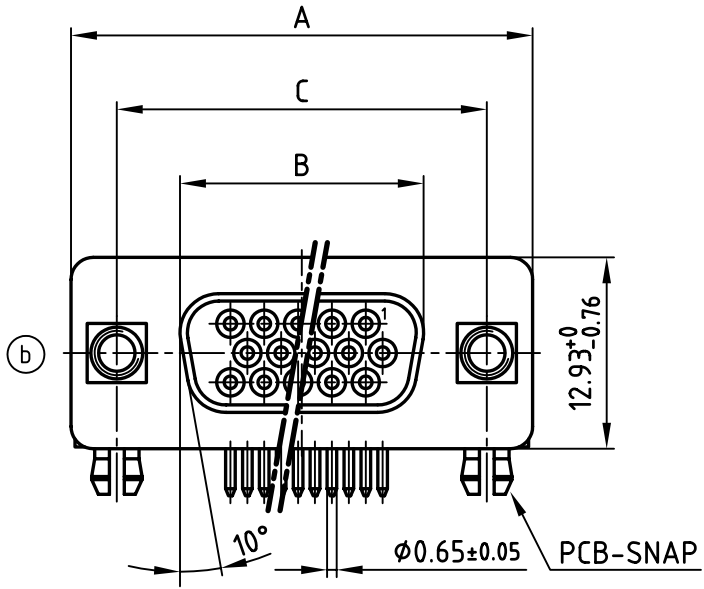


used for: D-SUB HD

| POS. | A -0.76 | B -0.25 | C  | Part NO.   |
|------|---------|---------|--|------------|
| 26   | 39.52   | 24.79   | 33.30 <sup>+0.15</sup> / <sub>-0.1</sub> | 164A18189X |
| 44   | 53.42   | 38.50   | 47.04 ±0.13                              | 164A18199X |
| 62   | 69.70   | 54.96   | 63.50 ±0.13                              | 164A18209X |



**NOTES:**

- METALSHELLS: STEEL; min. 315µm TIN over 40-80µm NICKEL
- INSULATORS: PBT GF UL 94 V-0; BLACK
- CONTACTS: COPPER ALLOY  
PLATING: 8µm HARD GOLD over min. 50µm NICKEL
- METAL BRACKETS: ZINC DIE CAST; 300µm COPPER/40-120µm NICKEL/120-200µm TIN
- THREADED INSERTS: COPPER ALLOY; min. 200µm TIN over 80µm NICKEL
- PCB-SNAPS: COPPER ALLOY; min. 200µm TIN over 80µm NICKEL  
PCB-HOLE: φ3.1±0.1; PCB THICKNESS 1.6mm
- FIXING-PLATE: PBT GF UL 94 V-0; BLACK
- P.C.B. HOLE DRILLINGS ON SHEET 2
- MAXIMUM TORQUE VALUE FOR THREAD: 6 in.LB
- CONNECTOR IS PART MARKED: PART-NO. CONEC ABC



|   |        |
|---|--------|
| APPROVAL # FREIGABE # DEBLOCAGE # AUTORIZACION # APPROVAL |        |
| CUSTOMER APPROVAL DATE:                                   |        |
| NAME:   | TITLE: |
| COMPANY NAME:   |        |
| APPROVAL # FREIGABE # DEBLOCAGE # AUTORIZACION # APPROVAL |        |

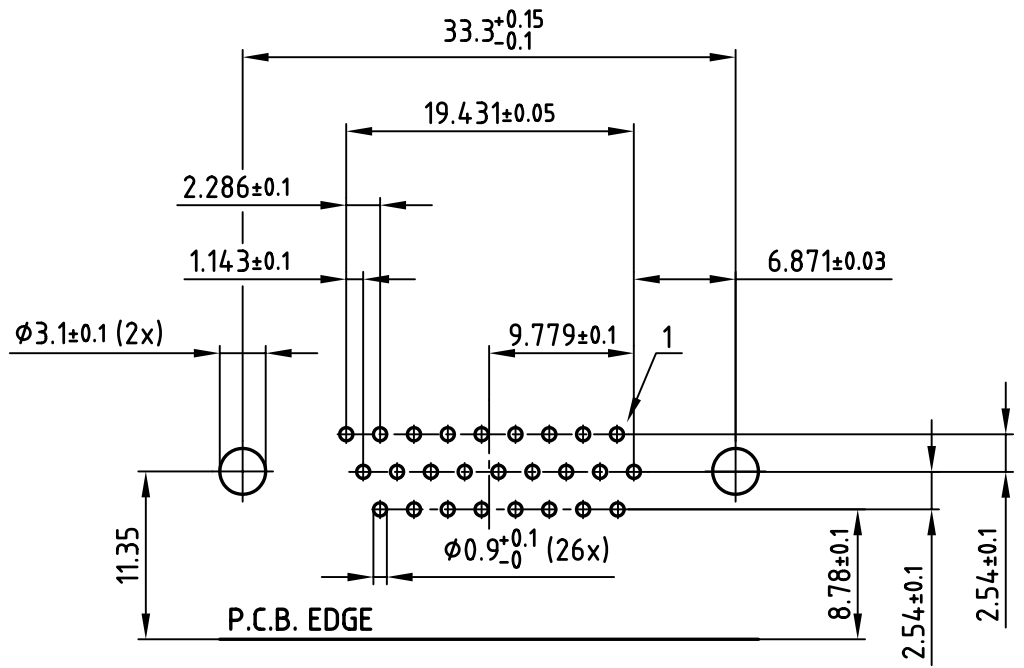
THIS DRAWING MAY NOT BE COPIED OR REPRODUCED IN ANY WAY, AND MAY NOT BE PASSED ON TO A THIRD PARTY WITHOUT WRITTEN PERMISSION.  
 OWNERSHIP AND COPYRIGHT OF CONEC GmbH  
 DO NOT ALTER CAD DRAWING BY HAND

| 2 x c | Ä 3543      | 14.01.2010 | Lehmen | d-old |
|-------|-------------|------------|--------|-------|
| 8 x b | Ä 3524      | 10.12.2009 | Lehmen |       |
| a     | Origin      |            |        |       |
| rev.  | description | date       | name   |       |



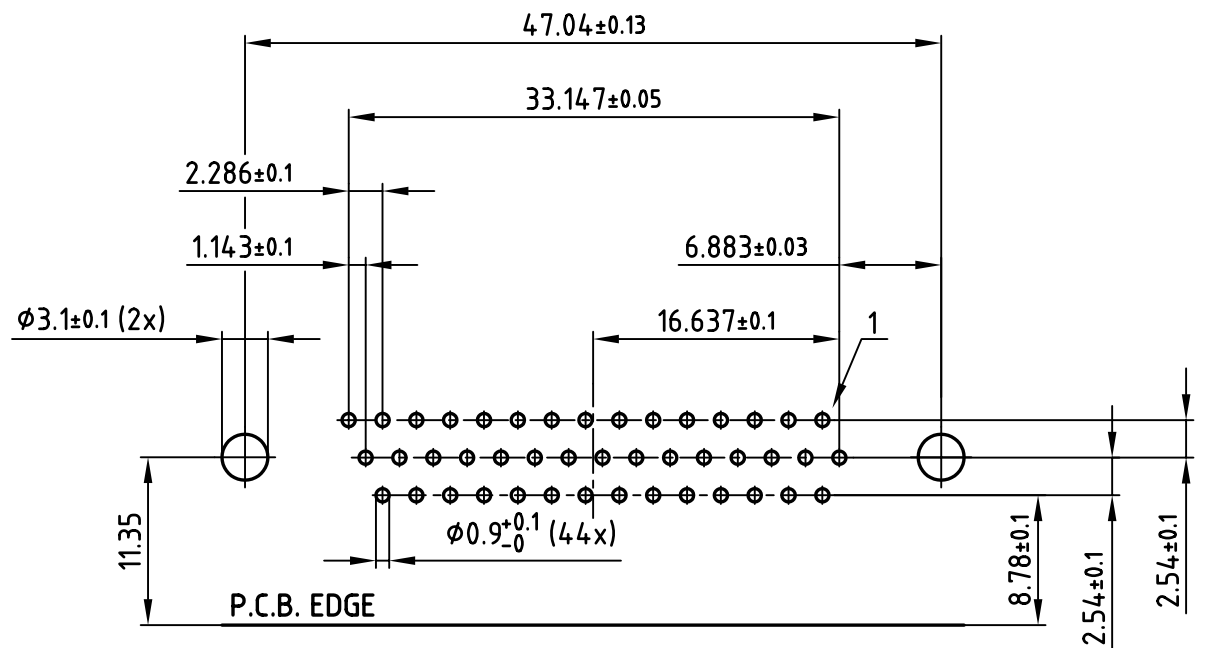
|  |            |              |           |
|--|------------|--------------|-----------|
| tolerance  | dim. in mm | scale:       | 2:1 (5:1) |
|  |            | material:    | SEE NOTES |
| 2001   | date       | name         |           |
| drawn  | 22.11.     | Parei        |           |
| appd.  | 22.11.     | Resonnek     |           |
| norm   |            | DIN 41652    |           |
| title:   |            |              |           |
| D-SUB HD FEMALE 90°                              |            |              |           |
| Ⓢ 26-62pos. 0.350inch                            |            |              |           |
| thread insert, metal bracket, fixing-plate, snap |            |              |           |
| dwg no:  |            | AutoCAD 2006 | DIN-A     |
| 16K1A375A  |            | 3            |           |
| part no:   |            | SEE TABLE    | sh:1/2    |

used for: D-SUB HD

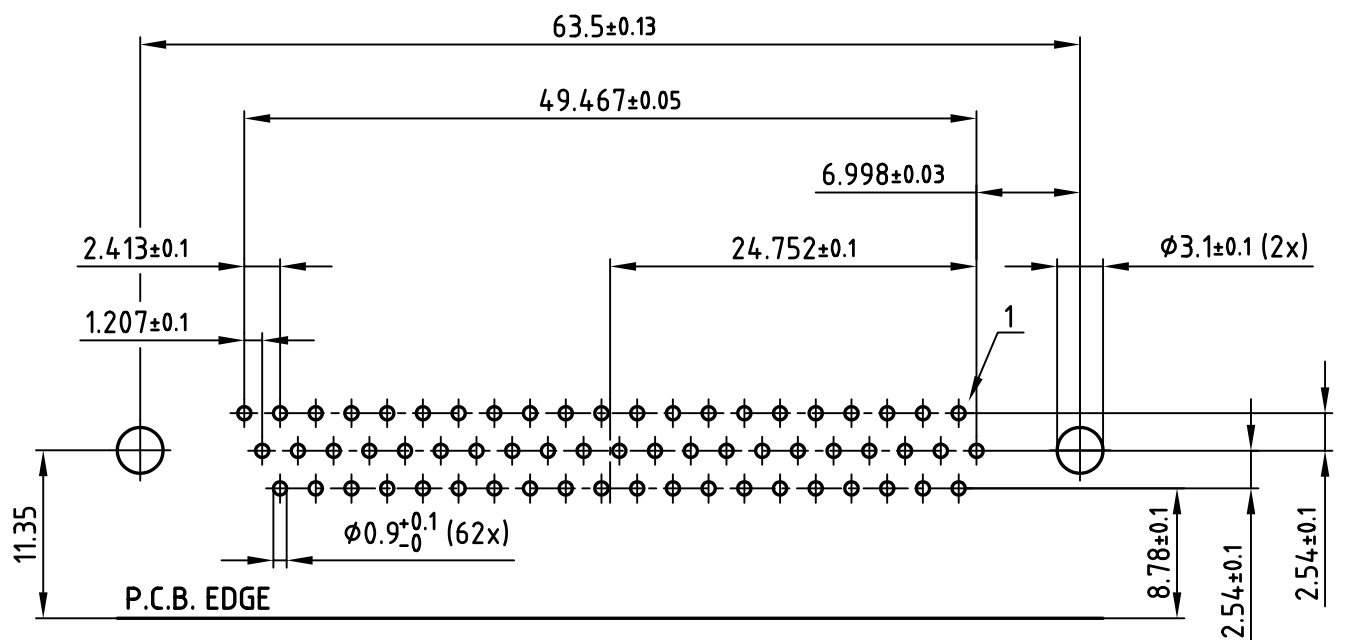


26pos.

P.C.B. HOLE DRILLINGS  
( P.C.B. TOP SIDE )



44pos.



62pos.

|   |        |
|---|--------|
| APPROVAL # FREIGABE # DEBLOCAGE # AUTORIZACION # APPROVAL |        |
| CUSTOMER APPROVAL DATE:                                   |        |
| NAME:   | TITLE: |
| COMPANY NAME:   |        |
| APPROVAL # FREIGABE # DEBLOCAGE # AUTORIZACION # APPROVAL |        |

THIS DRAWING MAY NOT BE COPIED OR REPRODUCED IN ANY WAY, AND MAY NOT BE PASSED ON TO A THIRD PARTY WITHOUT WRITTEN PERMISSION.  
OWNERSHIP AND COPYRIGHT OF CONEC GmbH  
DO NOT ALTER CAD DRAWING BY HAND

| 1 x c | Ä 3543      | 14.01.2010 | Lehmen |
|-------|-------------|------------|--------|
| a     | Origin      |            |        |
| rev.  | description | date       | name   |

|           |        |              |
|-----------|--------|--------------|
| tolerance |        | dim. in mm   |
| 2009      | date   |              |
|           | name   |              |
| drawn     | 10.12. | Lehmenkühler |
| appd.     | 10.12. | Fischer      |
| norm      |        |              |
| d-old     |        |              |

|  |              |        |
|--|--------------|--------|
| scale:   | 2:1          |        |
| material:  | SEE SHEET 1  |        |
| title:   |              |        |
| P.C.B. HOLE DRILLINGS<br>D-SUB HD FEMALE 90° 26-62pos. 0.350inch<br>thread insert, metal bracket, fixing-plate, snap |              |        |
| dwg no:  | AutoCAD 2006 | DIN-A  |
|  | 16K1A375A    | 3      |
|  |              | sh:2/2 |
| part no:   | SEE SHEET 1  |        |



Компания «Life Electronics» занимается поставками электронных компонентов импортного и отечественного производства от производителей и со складов крупных дистрибьюторов Европы, Америки и Азии.

С конца 2013 года компания активно расширяет линейку поставок компонентов по направлению коаксиальный кабель, кварцевые генераторы и конденсаторы (керамические, пленочные, электролитические), за счёт заключения дистрибьюторских договоров

Мы предлагаем:

- Конкурентоспособные цены и скидки постоянным клиентам.
- Специальные условия для постоянных клиентов.
- Подбор аналогов.
- Поставку компонентов в любых объемах, удовлетворяющих вашим потребностям.
- Приемлемые сроки поставки, возможна ускоренная поставка.
- Доставку товара в любую точку России и стран СНГ.
- Комплексную поставку.
- Работу по проектам и поставку образцов.
- Формирование склада под заказчика.
- Сертификаты соответствия на поставляемую продукцию (по желанию клиента).
- Тестирование поставляемой продукции.
- Поставку компонентов, требующих военную и космическую приемку.
- Входной контроль качества.
- Наличие сертификата ISO.

В составе нашей компании организован Конструкторский отдел, призванный помогать разработчикам, и инженерам.

Конструкторский отдел помогает осуществить:

- Регистрацию проекта у производителя компонентов.
- Техническую поддержку проекта.
- Защиту от снятия компонента с производства.
- Оценку стоимости проекта по компонентам.
- Изготовление тестовой платы монтаж и пусконаладочные работы.



Тел: +7 (812) 336 43 04 (многоканальный)

Email: [org@lifeelectronics.ru](mailto:org@lifeelectronics.ru)