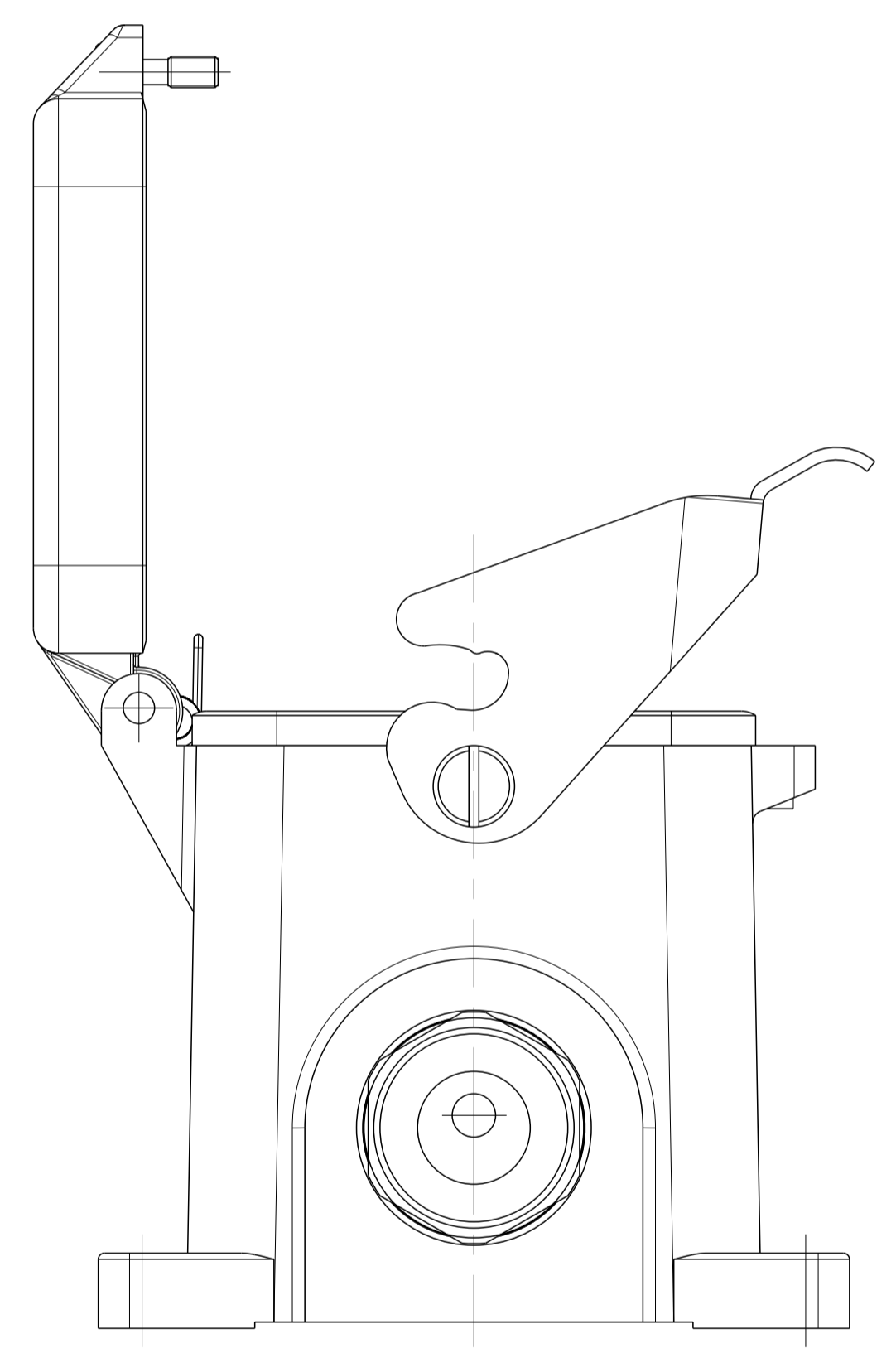
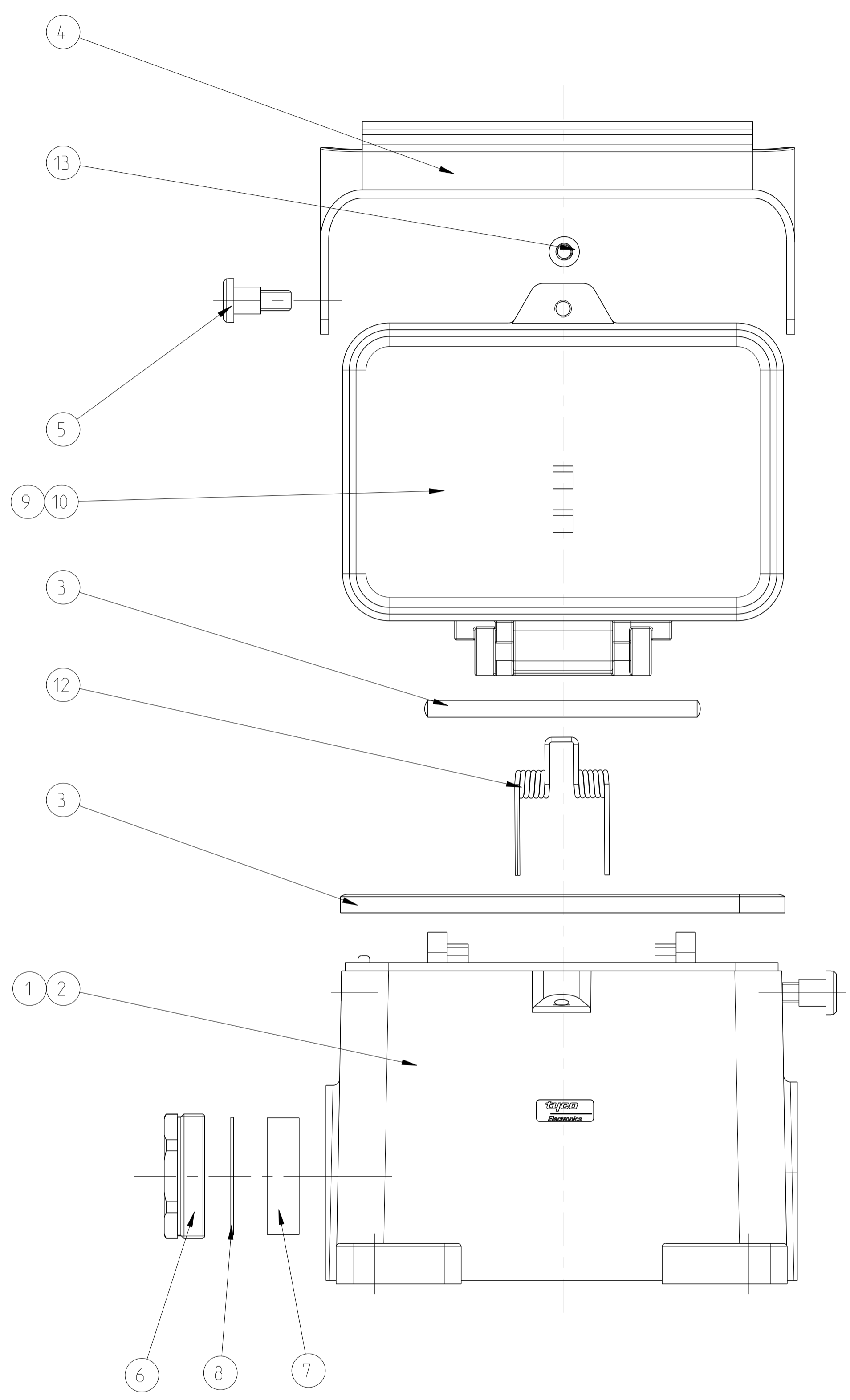


LOC	DIST	REVISIONS					
		P	LTN	DESCRIPTION	DATE	DWN	APVD
A1	-	A3		new pro/E drawing ECR-09-003111	28JAN2009	SR	AR
		A4		ECR-15-000844	29JAN2015	GSK	MKO



NOTES

- PART SHALL BE FREE AND CLEAN OF BURRS AND OTHER FOREIGN MATERIAL
- PACKAGING: QUANTITY 2 PIECES
- VARNISHING INSIDE HOUSING NOT REQUIRED

QTY	DESCRIPTION	MATERIAL	SURFACE	COLOR	ITEM	NOTES
1	1 CYLINDER SCREW	STEEL	ZINC PLATED	BLUE	13	M5x16
1	1 LEG SPRING	STEEL	ZINC PLATED	BLUE	12	
1	1 RIVET PIN	STEEL	ZINC PLATED	BLUE	11	5x80
1	COVER	ALUMINIUM		GREY	10	NEUTRAL
1	COVER	ALUMINIUM		GREY	9	
1	1 CLOSE RING	NEOPRENE		BLACK	8	Pg29
1	1 PRESSING RING	STEEL	ZINC PLATED	BLUE	7	Pg29
1	1 PRESSING SCREW	BRASS	NICKEL PLATED	BLUE	6	Pg29
2	2 SLOTTED PAN HEAD SCREW	STAINLESS STEEL	BLANC		5	M6x8
1	1 SIDE CLIP	STEEL	ZINC PLATED	BLUE	4	
1	1 PRPOFIL SEAL	NEOPRENE		BLACK	3	
1	SURFACE MOUNTED HOUSING SIDE ENTRY	ALUMINIUM		GREY	2	NEUTRAL
1	SURFACE MOUNTED HOUSING SIDE ENTRY	ALUMINIUM		GREY	1	
0-1	DESCRIPTION	MATERIAL	SURFACE	COLOR	ITEM	NOTES
HB.48.SGD-LB.1.29						
HB.48.SGD-LB.1.29						

THIS DRAWING IS A CONTROLLED DOCUMENT. DWN: R.SCHNEIDER 28JAN2009
 CHK: T.SCHNURPFEL 28JAN2009

TE TE Connectivity

NAME: SURFACE MOUNTED HOUSING SIDE ENTRY
 HB.48

SIZE: A1 CAGE CODE: 00779 DRAWING NO: 1107000 RESTRICTED TO: -

MATERIAL: - FINISH: - WEIGHT: - SCALE: 1:1 SHEET 1 OF 1 REV: A4

CUSTOMER DRAWING

Компания «Life Electronics» занимается поставками электронных компонентов импортного и отечественного производства от производителей и со складов крупных дистрибьюторов Европы, Америки и Азии.

С конца 2013 года компания активно расширяет линейку поставок компонентов по направлению коаксиальный кабель, кварцевые генераторы и конденсаторы (керамические, пленочные, электролитические), за счёт заключения дистрибьюторских договоров

Мы предлагаем:

- Конкурентоспособные цены и скидки постоянным клиентам.
- Специальные условия для постоянных клиентов.
- Подбор аналогов.
- Поставку компонентов в любых объемах, удовлетворяющих вашим потребностям.
- Приемлемые сроки поставки, возможна ускоренная поставка.
- Доставку товара в любую точку России и стран СНГ.
- Комплексную поставку.
- Работу по проектам и поставку образцов.
- Формирование склада под заказчика.
- Сертификаты соответствия на поставляемую продукцию (по желанию клиента).
- Тестирование поставляемой продукции.
- Поставку компонентов, требующих военную и космическую приемку.
- Входной контроль качества.
- Наличие сертификата ISO.

В составе нашей компании организован Конструкторский отдел, призванный помогать разработчикам, и инженерам.

Конструкторский отдел помогает осуществить:

- Регистрацию проекта у производителя компонентов.
- Техническую поддержку проекта.
- Защиту от снятия компонента с производства.
- Оценку стоимости проекта по компонентам.
- Изготовление тестовой платы монтаж и пусконаладочные работы.



Тел: +7 (812) 336 43 04 (многоканальный)

Email: org@lifeelectronics.ru