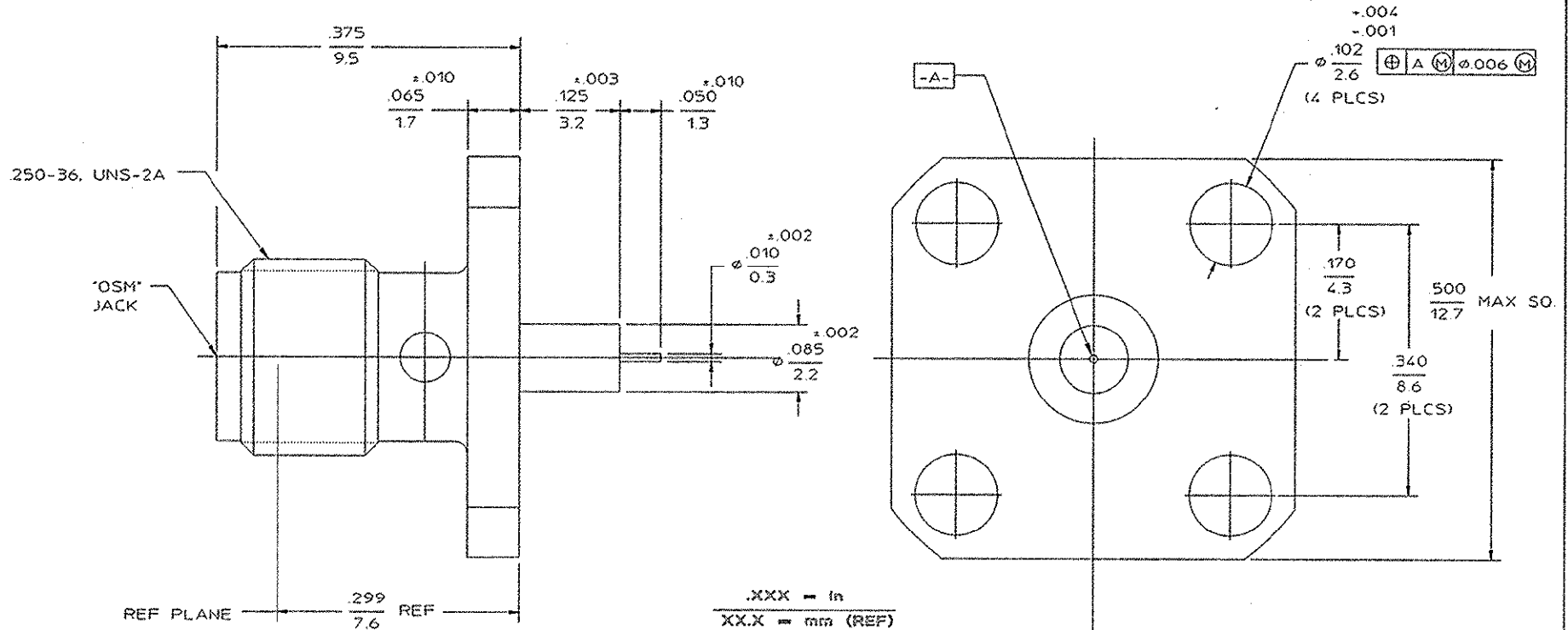



REVISIONS			
REV	DESCRIPTION	DATE	APPROVED
01	REVISED	KLE 11-19-78	<i>[Signature]</i>



HOUSING	STAINLESS STEEL PER ASTM-A484 AND ASTM-A582, TYPE 303	GOLD PLATE PER MIL-G-45204	UNLESS OTHERWISE SPECIFIED DIMENSIONS ARE IN INCHES FRAC DEC. ANGLES 1/64 .005 1°	DRAWN BY H.C. 6-2-87	 an AMP company	N/A-COM, Inc. Waltham, MA 02254					
DIELECTRIC	TFE FLUOROCARBON PER ASTM-D-1457	N/A		CHECKED BY K.R. 6-30-88							
CENTER CONTACT	BERYLLIUM COPPER PER ASTM-B-196 OR ASTM-B-197, ALLOY C17300, CONDITION H	GOLD PLATE PER MIL-G-45204	These drawings and specifications are the property of N/A-COM Interconnect Div. and shall not be reproduced or copied or used in whole or in part as the basis for the manufacture or sale of items without written permission.	APPROVED BY F.Z. 8-15-88	TITLE 'OSM' STRAIGHT 4 HOLE FLG MOUNT JACK RECEPTACLE	NO. AP. N/A					
COMPONENT	MATERIAL	FINISH		USE ASSY PROCEDURE							
			SCALE 8:1	<table border="1"> <tr> <td>SIZE B</td> <td>CODE IDENT NO 26805</td> <td>2052-8017-90</td> <td>REV 01</td> </tr> </table>		SIZE B	CODE IDENT NO 26805	2052-8017-90	REV 01	SHEET 1 OF 1	
SIZE B	CODE IDENT NO 26805	2052-8017-90	REV 01								

CUSTOMER Tyco PART # 1052955
SHEET 1 of 1 REV 0

Компания «Life Electronics» занимается поставками электронных компонентов импортного и отечественного производства от производителей и со складов крупных дистрибьюторов Европы, Америки и Азии.

С конца 2013 года компания активно расширяет линейку поставок компонентов по направлению коаксиальный кабель, кварцевые генераторы и конденсаторы (керамические, пленочные, электролитические), за счёт заключения дистрибьюторских договоров

Мы предлагаем:

- Конкурентоспособные цены и скидки постоянным клиентам.
- Специальные условия для постоянных клиентов.
- Подбор аналогов.
- Поставку компонентов в любых объемах, удовлетворяющих вашим потребностям.
- Приемлемые сроки поставки, возможна ускоренная поставка.
- Доставку товара в любую точку России и стран СНГ.
- Комплексную поставку.
- Работу по проектам и поставку образцов.
- Формирование склада под заказчика.
- Сертификаты соответствия на поставляемую продукцию (по желанию клиента).
- Тестирование поставляемой продукции.
- Поставку компонентов, требующих военную и космическую приемку.
- Входной контроль качества.
- Наличие сертификата ISO.

В составе нашей компании организован Конструкторский отдел, призванный помогать разработчикам, и инженерам.

Конструкторский отдел помогает осуществить:

- Регистрацию проекта у производителя компонентов.
- Техническую поддержку проекта.
- Защиту от снятия компонента с производства.
- Оценку стоимости проекта по компонентам.
- Изготовление тестовой платы монтаж и пусконаладочные работы.



Тел: +7 (812) 336 43 04 (многоканальный)
Email: org@lifeelectronics.ru