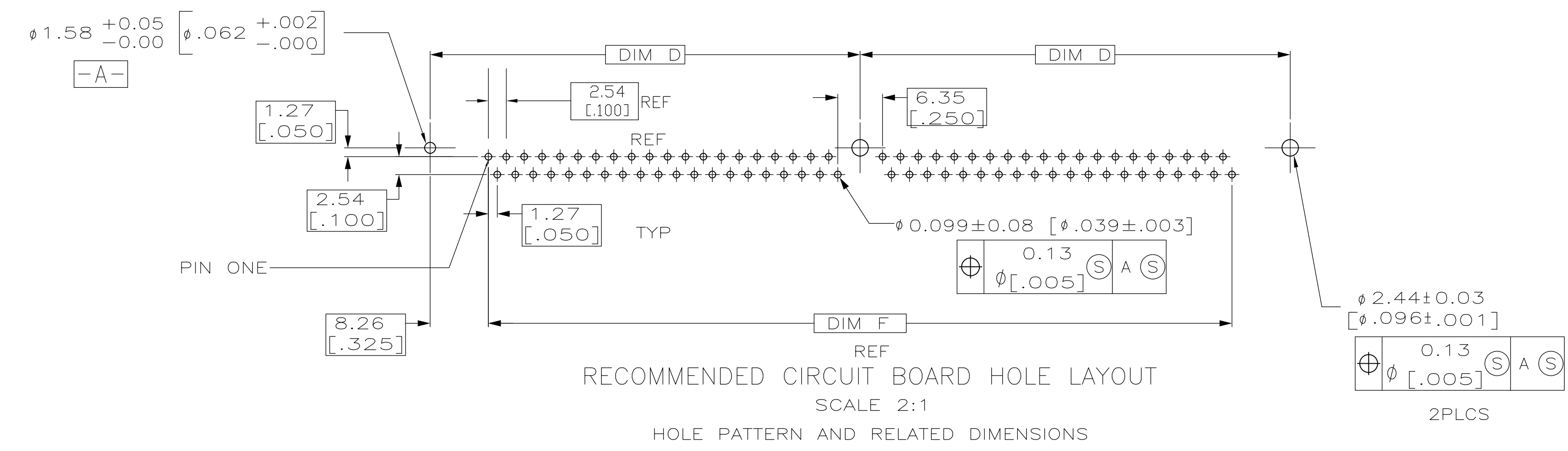
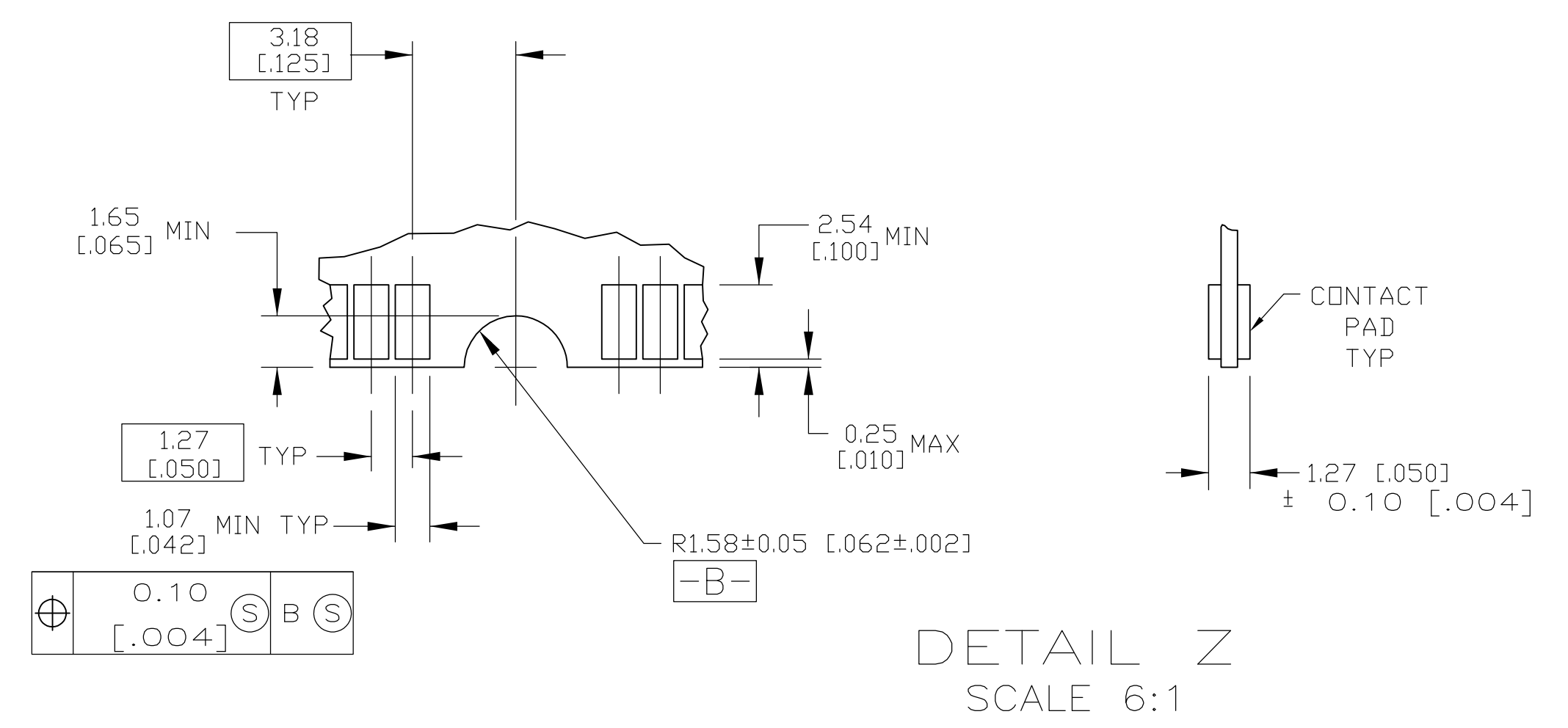
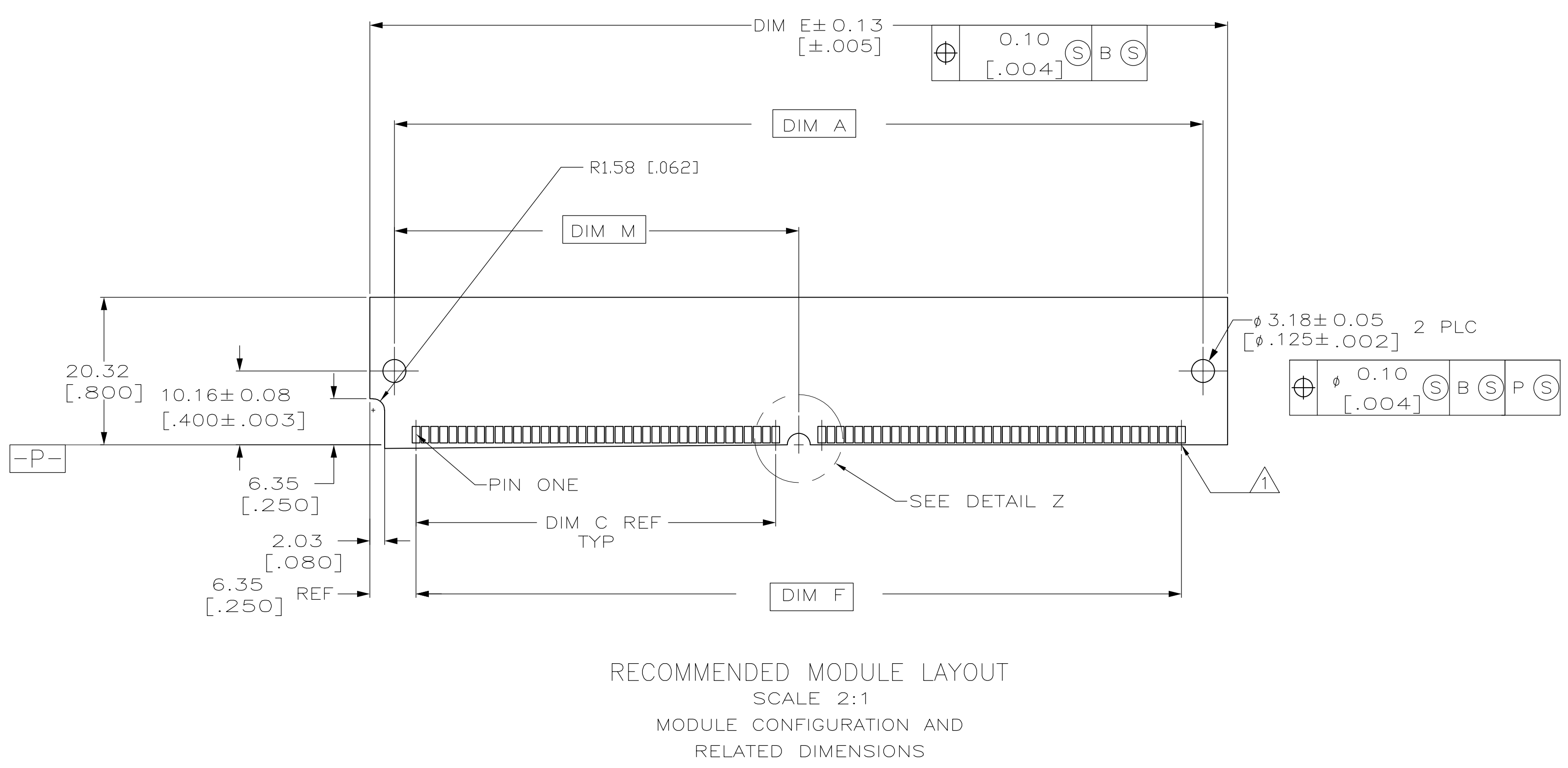


SECTION W-W
SCALE 8:1

THIS DRAWING IS A CONTROLLED DOCUMENT.		DWN: WENKE HE 29MAR05	 TE Connectivity
		CHK: STEVEN YAO 29MAR05	
DIMENSIONS: mm(INCHES)		APVD: TENOMOTO 29MAR05	NAME: SIMM II RTANG
0 PLC ± - 1 PLC ± - 2 PLC ± - 3 PLC ± .127(.005) 4 PLC ± - ANGLES ± -		PRODUCT SPEC: -	1.27 [.050] CL ASSY
MATERIAL: HSG:GLASS REINF		FINISH: -	APPLICATION SPEC: -
		WEIGHT: -	4.06 [.160] HEIGHT
		SCALE: 4:1	SIZE: A1
		SHEET: 1 OF 2	DRAWING NO: 00779
		REV: A1	C=5382483
			CUSTOMER DRAWING



- 1 FOR OPTIMUM PERFORMANCE, CONTACT PAD PLATING SHOULD BE SMOOTH AND FLAT. COPPER CONTACT PADS ARE TO BE OVERPLATED WITH .00127[.000050] MIN THK NICKEL FOLLOWED WITH 0.00101[.000040] MIN THK GOLD PLATING.
- 2 CONTACT MATING AREA:
0.00076 [.000030] MIN THICK GOLD.
SOLDERTAIL:
0.00005[.000002] MIN THK GOLD.
UNDERPLATE:
0.00127[.000050] MIN THK NICKEL OVER ENTIRE CONTACT.



50.60[1.992]	111.76[4.400]	95.25[3.750]	107.95[4.250]	55.88[2.200]	44.45[1.750]	115.57[4.550]	101.19[3.984]	72	7-5382483-2
DIM M	DIM J	DIM F	DIM E	DIM D	DIM C	DIM B	DIM A	POSN	PART NO.

THIS DRAWING IS A CONTROLLED DOCUMENT.		DWN WENKE HE 29MAR05		CHK STEVEN YAO 29MAR05		APVD TENOMOTO 29MAR05		NAME	
DIMENSIONS: mm[INCHES]		TOLERANCES UNLESS OTHERWISE SPECIFIED:		PRODUCT SPEC		APPLICATION SPEC		SIZE CAGE CODE DRAWING NO	
0 PLC \pm -		1 PLC \pm -		2 PLC \pm -		3 PLC ± 0.13 [.005]		A1 00779 C=5382483	
4 PLC \pm -		ANGLES \pm -		MATERIAL		FINISH		WEIGHT	
				CUSTOMER DRAWING		SCALE 4:1		SHEET 2 OF 2 REV A1	



Компания «Life Electronics» занимается поставками электронных компонентов импортного и отечественного производства от производителей и со складов крупных дистрибьюторов Европы, Америки и Азии.

С конца 2013 года компания активно расширяет линейку поставок компонентов по направлению коаксиальный кабель, кварцевые генераторы и конденсаторы (керамические, пленочные, электролитические), за счёт заключения дистрибьюторских договоров

Мы предлагаем:

- Конкурентоспособные цены и скидки постоянным клиентам.
- Специальные условия для постоянных клиентов.
- Подбор аналогов.
- Поставку компонентов в любых объемах, удовлетворяющих вашим потребностям.
- Приемлемые сроки поставки, возможна ускоренная поставка.
- Доставку товара в любую точку России и стран СНГ.
- Комплексную поставку.
- Работу по проектам и поставку образцов.
- Формирование склада под заказчика.
- Сертификаты соответствия на поставляемую продукцию (по желанию клиента).
- Тестирование поставляемой продукции.
- Поставку компонентов, требующих военную и космическую приемку.
- Входной контроль качества.
- Наличие сертификата ISO.

В составе нашей компании организован Конструкторский отдел, призванный помогать разработчикам, и инженерам.

Конструкторский отдел помогает осуществить:

- Регистрацию проекта у производителя компонентов.
- Техническую поддержку проекта.
- Защиту от снятия компонента с производства.
- Оценку стоимости проекта по компонентам.
- Изготовление тестовой платы монтаж и пусконаладочные работы.



Тел: +7 (812) 336 43 04 (многоканальный)

Email: org@lifeelectronics.ru