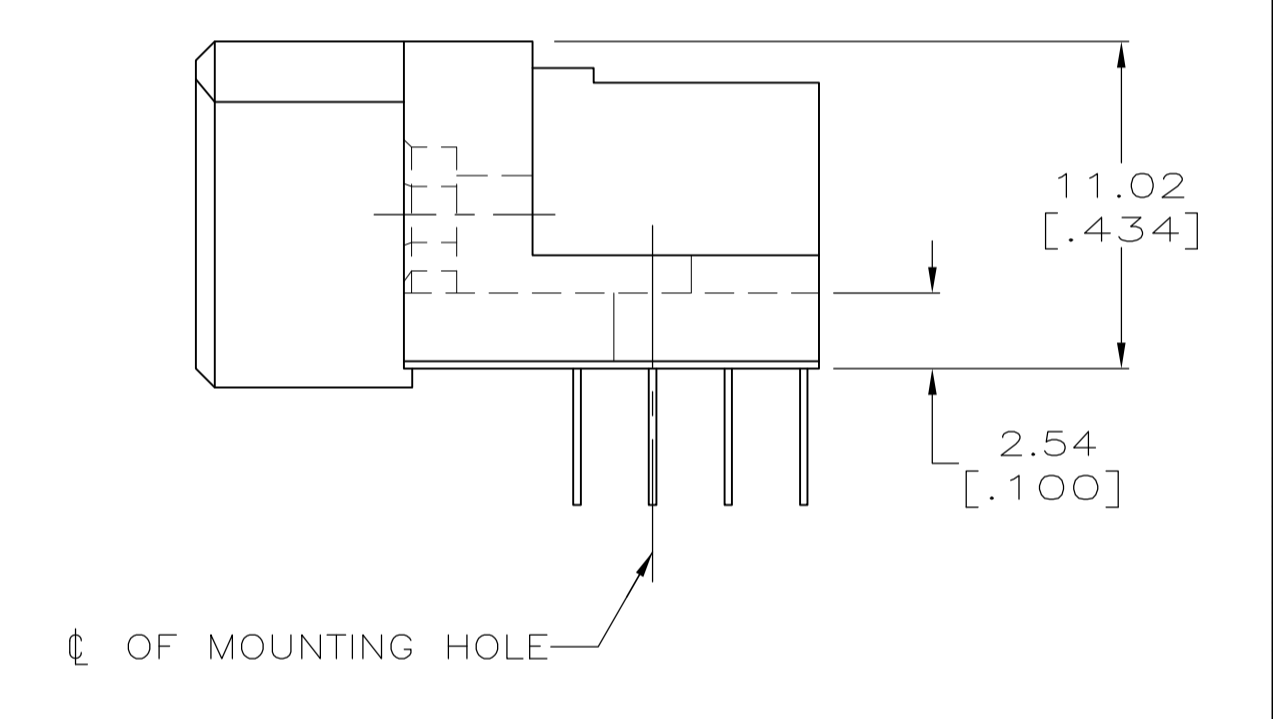
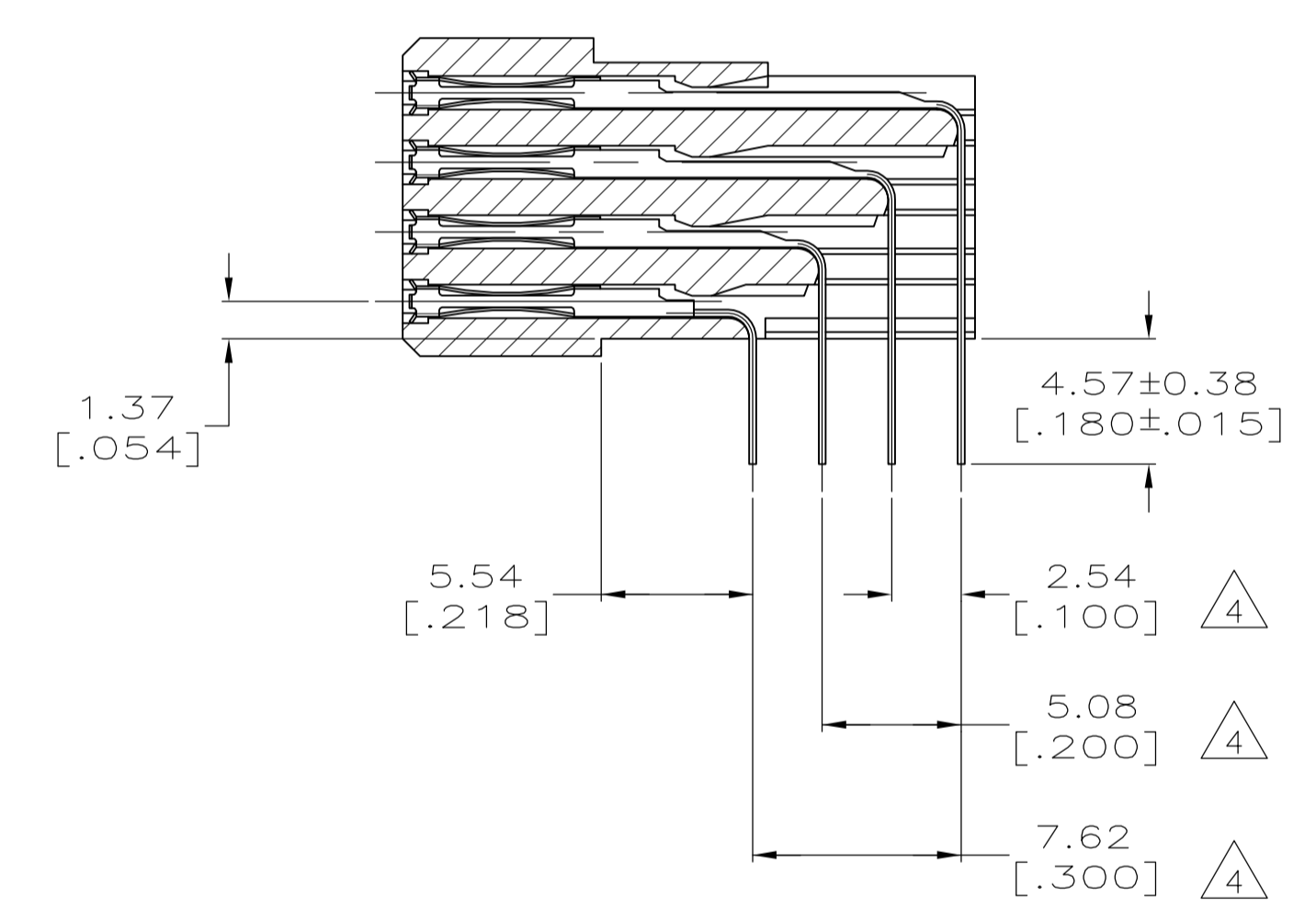
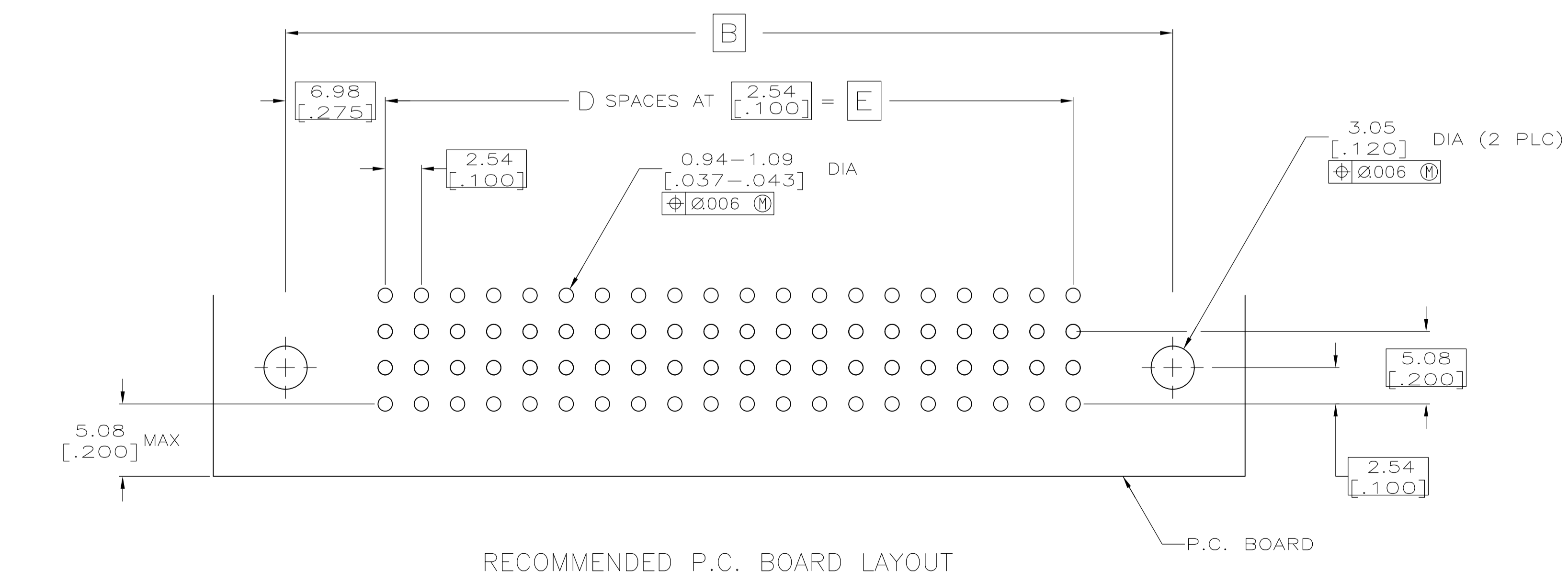
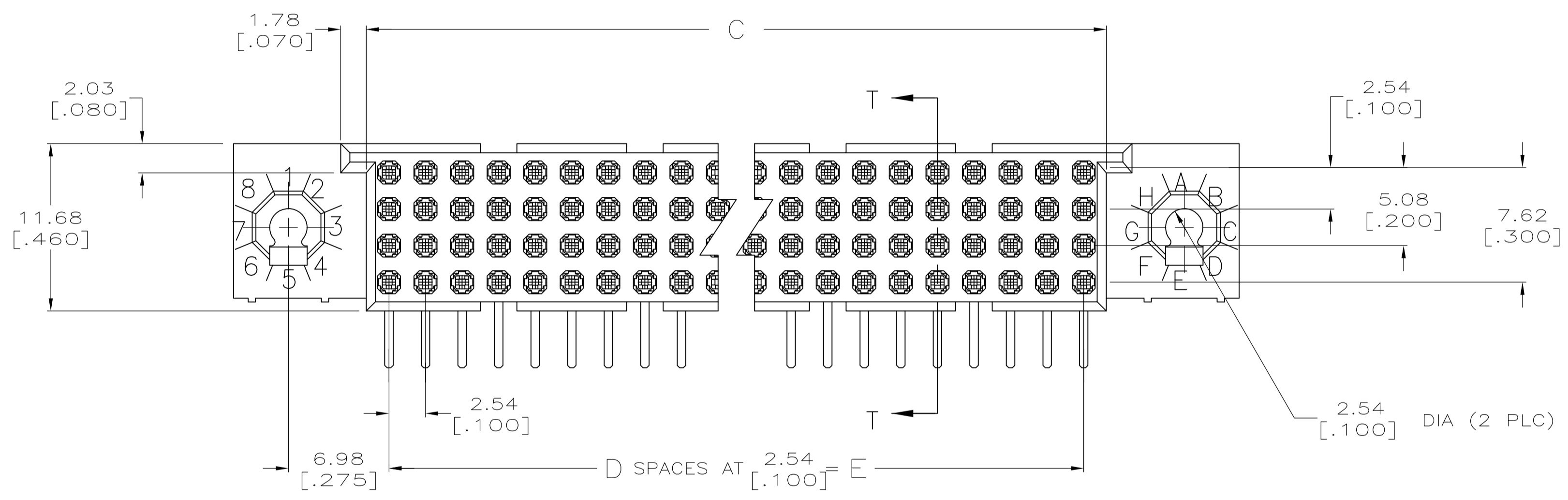
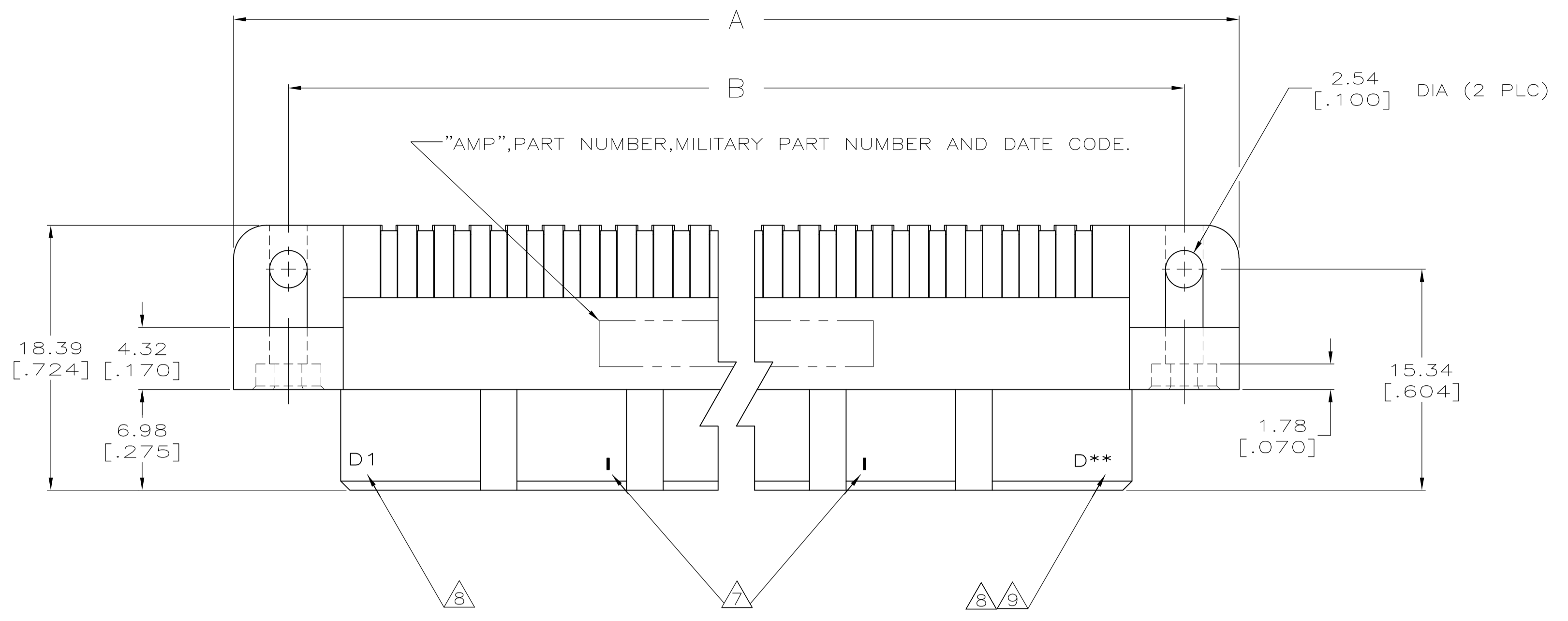


LOC		DIST		REVISIONS				
P	LTR	DESCRIPTION	DATE	DN	APVD			
C1		REVISED PER ECO-11-016989	25NOV11	KH	AS			



DIMENSIONS:		TOLERANCES UNLESS OTHERWISE SPECIFIED:		DIN		TE Connectivity	
mm	[INCHES]	0 PLC	±	2/24/93			
1	2	1 PLC	±	4/27/93			
2	3	2 PLC	±				
3	4	3 PLC	± 0.13 [.005]				
4	5	4 PLC	±				
ANGLES			±				
MATERIAL	FINISH	WEIGHT		SIZE	CAGE CODE	DRAWING NO.	RESTRICTED TO
1	2			A1	00779	533938	
CUSTOMER DRAWING				SCALE	4:1	SHEET	1 OF 2
				REV	C1		

LOC		DIST		REVISIONS				
AD	25	FP	LTR	DESCRIPTION	DATE	DNW	APVD	
		-		SEE SHEET 1	-	-	-	

- 1 HOUSING MATERIAL: THERMOPLASTIC, COLOR-NATURAL.
- 2 CONTACT MATERIAL: BERYLLIUM COPPER.
- 3 CONTACT FINISH: .00127-.00254 [.000050-.000100] NICKEL UNDERPLATE ALL OVER; .00127 [.000050] GOLD PLATE IN CONTACT AREA, TIN-LEAD PLATED SOLDER TAILS.
- 4 SOLDER TAILS MUST FIT HOLE PATTERN AS SHOWN ON THE RECOMMENDED P.C. BOARD LAYOUT.
- 5 DIMENSIONS IN BRACKETS ARE IN INCHES.
- 6 HOUSINGS WITH CENTER MOUNTING IS RECOMMENDED FOR ASSEMBLIES HAVING 75 CONTACTS PER ROW OR MORE.
- 7 MARKED EVERY TENTH POST POSITION.
- 8 MARKED ROW D AND FIRST-LAST POSITION IDENTIFICATION.
- 9 TOTAL NUMBER OF POSITIONS PER ROW *.
- 10 MIL-C-55302 A AND B INSPECTION REQUIRED.

144.78 [5.700]	57	147.93 [5.824]	158.75 [6.250]	166.37 [6.550]	232	-	1-533938-4
111.76 [4.400]	44	114.91 [4.524]	125.73 [4.950]	133.35 [5.250]	180	-	1-533938-3
86.36 [3.400]	34	89.51 [3.524]	100.33 [3.950]	107.95 [4.250]	140	-	1-533938-2
73.66 [2.900]	29	76.81 [3.024]	87.63 [3.450]	95.25 [3.750]	120	-	1-533938-1
187.96 [7.400]	74	191.11 [7.524]	201.93 [7.950]	209.55 [8.250]	300	M55302/180-49	1-533938-0
175.26 [6.900]	69	178.41 [7.024]	189.23 [7.450]	196.85 [7.750]	280	M55302/180-45	533938-9
167.64 [6.600]	66	170.79 [6.724]	181.61 [7.150]	189.23 [7.450]	268	M55302/180-41	533938-8
162.56 [6.400]	64	165.71 [6.524]	176.53 [6.950]	184.15 [7.250]	260	M55302/180-37	533938-7
149.86 [5.900]	59	153.01 [6.024]	163.83 [6.450]	171.45 [6.750]	240	M55302/180-33	533938-6
137.16 [5.400]	54	140.31 [5.524]	151.13 [5.950]	158.75 [6.250]	220	M55302/180-29	533938-5
124.46 [4.900]	49	127.61 [5.024]	138.43 [5.450]	146.05 [5.750]	200	M55302/180-25	533938-4
99.06 [3.900]	39	102.21 [4.024]	113.03 [4.450]	120.65 [4.750]	160	M55302/180-17	533938-3
78.74 [3.100]	31	81.89 [3.224]	92.71 [3.650]	100.33 [3.950]	128	M55302/180-09	533938-2
60.96 [2.400]	24	64.11 [2.524]	74.93 [2.950]	82.55 [3.250]	100	M55302/180-01	533938-1
E	D	C	B	A	POSN	MILITARY	AMP
						PART NUMBERS	

THIS DRAWING IS A CONTROLLED DOCUMENT.		DIN T. HOFFMAN 2/24/93	TE Connectivity	
DIMENSIONS: mm [INCHES]		CHK G.E. SKIPPER 4/27/93	NAME	
		APVD	PRODUCT SPEC	
0 PLC ± - 1 PLC ± - 2 PLC ± - 3 PLC ± 0.13 [.005] 4 PLC ± - ANGLES ± -		APPLICATION SPEC		
MATERIAL	FINISH	WEIGHT	SIZE	RESTRICTED TO
1/2	3	-	A1 00779	-
CUSTOMER DRAWING		SCALE	SHEET	REV
		4:1	2 OF 2	C1

Компания «Life Electronics» занимается поставками электронных компонентов импортного и отечественного производства от производителей и со складов крупных дистрибьюторов Европы, Америки и Азии.

С конца 2013 года компания активно расширяет линейку поставок компонентов по направлению коаксиальный кабель, кварцевые генераторы и конденсаторы (керамические, пленочные, электролитические), за счёт заключения дистрибьюторских договоров

Мы предлагаем:

- Конкуренспособные цены и скидки постоянным клиентам.
- Специальные условия для постоянных клиентов.
- Подбор аналогов.
- Поставку компонентов в любых объемах, удовлетворяющих вашим потребностям.
- Приемлемые сроки поставки, возможна ускоренная поставка.
- Доставку товара в любую точку России и стран СНГ.
- Комплексную поставку.
- Работу по проектам и поставку образцов.
- Формирование склада под заказчика.
- Сертификаты соответствия на поставляемую продукцию (по желанию клиента).
- Тестирование поставляемой продукции.
- Поставку компонентов, требующих военную и космическую приемку.
- Входной контроль качества.
- Наличие сертификата ISO.

В составе нашей компании организован Конструкторский отдел, призванный помогать разработчикам, и инженерам.

Конструкторский отдел помогает осуществить:

- Регистрацию проекта у производителя компонентов.
- Техническую поддержку проекта.
- Защиту от снятия компонента с производства.
- Оценку стоимости проекта по компонентам.
- Изготовление тестовой платы монтаж и пусконаладочные работы.



Тел: +7 (812) 336 43 04 (многоканальный)
Email: org@lifeelectronics.ru