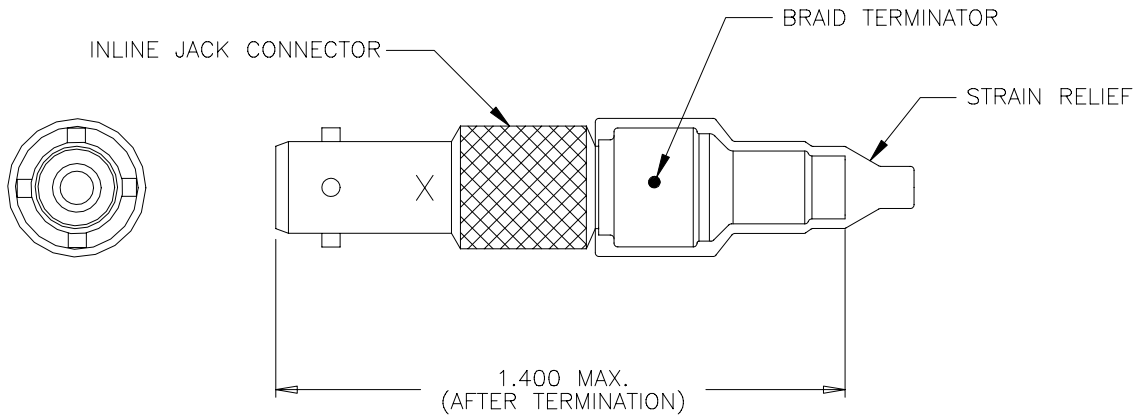


| REVISIONS |  |          |          |
|-----------|--|----------|----------|
| LTR       | DESCRIPTION                                  | DATE     | APPROVED |
| A         | COMPILED AND REDRAWN ON CAD PER ECN# T-15352 | 90 DEC 3 | ZET      |



| TABULATION               |        |         |             |
|--------------------------|--------|---------|-------------|
| JACK CONNECTOR KIT ASS'Y | PCN    | CONTACT | X INTERFACE |
| DK-621-0087              | 518361 | -----   | A           |
| DK-621-0087-1P           | 037359 | PIN     | A           |
| DK-621-0087-1S           | 929221 | SOCKET  | A           |
| DK-621-0088              | 549369 | -----   | B           |
| DK-621-0088-2P           | 007943 | PIN     | B           |
| DK-621-0088-2S           | 175929 | SOCKET  | B           |
| DK-621-0089              | 622271 | -----   | C           |
| DK-621-0089-3P           | 390875 | PIN     | C           |
| DK-621-0089-3S           | 736953 | SOCKET  | C           |
| DK-621-0090              | 144297 | -----   | D           |
| DK-621-0090-4P           | 391661 | PIN     | D           |
| DK-621-0090-4S           | 515159 | SOCKET  | D           |

If this document is printed it becomes uncontrolled.  
Check with the web for latest revision.

# SPECIFICATION CONTROL DRAWING

© Raychem Corporation 1990

|  |                    |        |           |   |   |                          |                                   |
|--|--------------------|--------|-----------|---|---|--------------------------|-----------------------------------|
| UNLESS OTHERWISE SPECIFIED DIMENSIONS ARE IN INCHES. METRIC DIMENSIONS ARE IN BRACKETS.<br><br>DECIMALS<br>.XXX ± — [ — mm]<br>.XX ± — [ — mm]<br>ANGLES<br>.X ± —<br><br>WEIGHT<br>— lbs [ — g] | DRAWN              | J.B.K. | 90 NOV 27 | TITLE<br><br>KITS FOR<br>D-621-0087/0090<br>TRIAXIAL CONNECTORS | RAYCHEM CORPORATION<br>300 CONSTITUTION DRIVE<br>MENLO PARK, CALIFORNIA 94025 |                          |                                   |
|  | CHECKED            |        |           |   | APPROVED<br>APPROVED<br>ZET<br>90 DEC 3                                       |                          |                                   |
|  | APPROVED           |        |           |   |   |                          |                                   |
|  | CAD NAME<br>5000-1 |        |           |   | SIZE<br>A   | CODE IDENT. NO.<br>06090 | DWG. NO.<br>DK-621-0087/0090(-XX) |
| THIRD ANGLE PROJECTION<br>   |                    |        |           | DO NOT SCALE THIS DRAWING                                       |   |                          | SHEET 1 OF 2                      |

1.0 REFER TO THE FOLLOWING RAYCHEM SPECIFICATION CONTROL DRAWINGS (SCD) FOR INDIVIDUAL COMPONENT DETAILS:

|                 |   |           |
|-----------------|---|-----------|
| D-621-0087/0090 | CONNECTOR, TRIAXIAL, SUBMINIATURE, BAYONET, COUPLED |           |
| D-602-0126      | CONTACT, PIN, TWISTED PAIR                          | NOT SHOWN |
| D-602-0127      | CONTACT, SOCKET, TWISTED PAIR                       | NOT SHOWN |
| D-600-0030      | BRAID TERMINATOR                                    |           |
| D-600-0019      | STRAIN RELIEF                                       |           |

2.0 CONNECTORS ARE QUALIFIED TO RAYCHEM SPECIFICATION D-6025.

3.0 TERMINATION PROCEDURE: RAYCHEM ES61162 (SUPERSEDES ES61222)

**If this document is printed it becomes uncontrolled.  
Check with the web for latest revision.**

CAD NAME: 5000-2

|        |        |           |                           |                          |                                   |          |
|--------|--------|-----------|---------------------------|--------------------------|-----------------------------------|----------|
| DRAWN  | J.B.K. | 90 NOV 27 | SIZE<br>A                 | CODE IDENT. NO.<br>06090 | DWG. NO.<br>DK-621-0087/0090(-XX) | REV<br>A |
| ISSUED |        |           | DO NOT SCALE THIS DRAWING |                          | SHEET 2 OF 2                      |          |

Компания «Life Electronics» занимается поставками электронных компонентов импортного и отечественного производства от производителей и со складов крупных дистрибьюторов Европы, Америки и Азии.

С конца 2013 года компания активно расширяет линейку поставок компонентов по направлению коаксиальный кабель, кварцевые генераторы и конденсаторы (керамические, пленочные, электролитические), за счёт заключения дистрибьюторских договоров

Мы предлагаем:

- Конкуренеспособные цены и скидки постоянным клиентам.
- Специальные условия для постоянных клиентов.
- Подбор аналогов.
- Поставку компонентов в любых объемах, удовлетворяющих вашим потребностям.
- Приемлемые сроки поставки, возможна ускоренная поставка.
- Доставку товара в любую точку России и стран СНГ.
- Комплексную поставку.
- Работу по проектам и поставку образцов.
- Формирование склада под заказчика.
- Сертификаты соответствия на поставляемую продукцию (по желанию клиента).
- Тестирование поставляемой продукции.
- Поставку компонентов, требующих военную и космическую приемку.
- Входной контроль качества.
- Наличие сертификата ISO.

В составе нашей компании организован Конструкторский отдел, призванный помогать разработчикам, и инженерам.

Конструкторский отдел помогает осуществить:

- Регистрацию проекта у производителя компонентов.
- Техническую поддержку проекта.
- Защиту от снятия компонента с производства.
- Оценку стоимости проекта по компонентам.
- Изготовление тестовой платы монтаж и пусконаладочные работы.



Тел: +7 (812) 336 43 04 (многоканальный)

Email: [org@lifeelectronics.ru](mailto:org@lifeelectronics.ru)