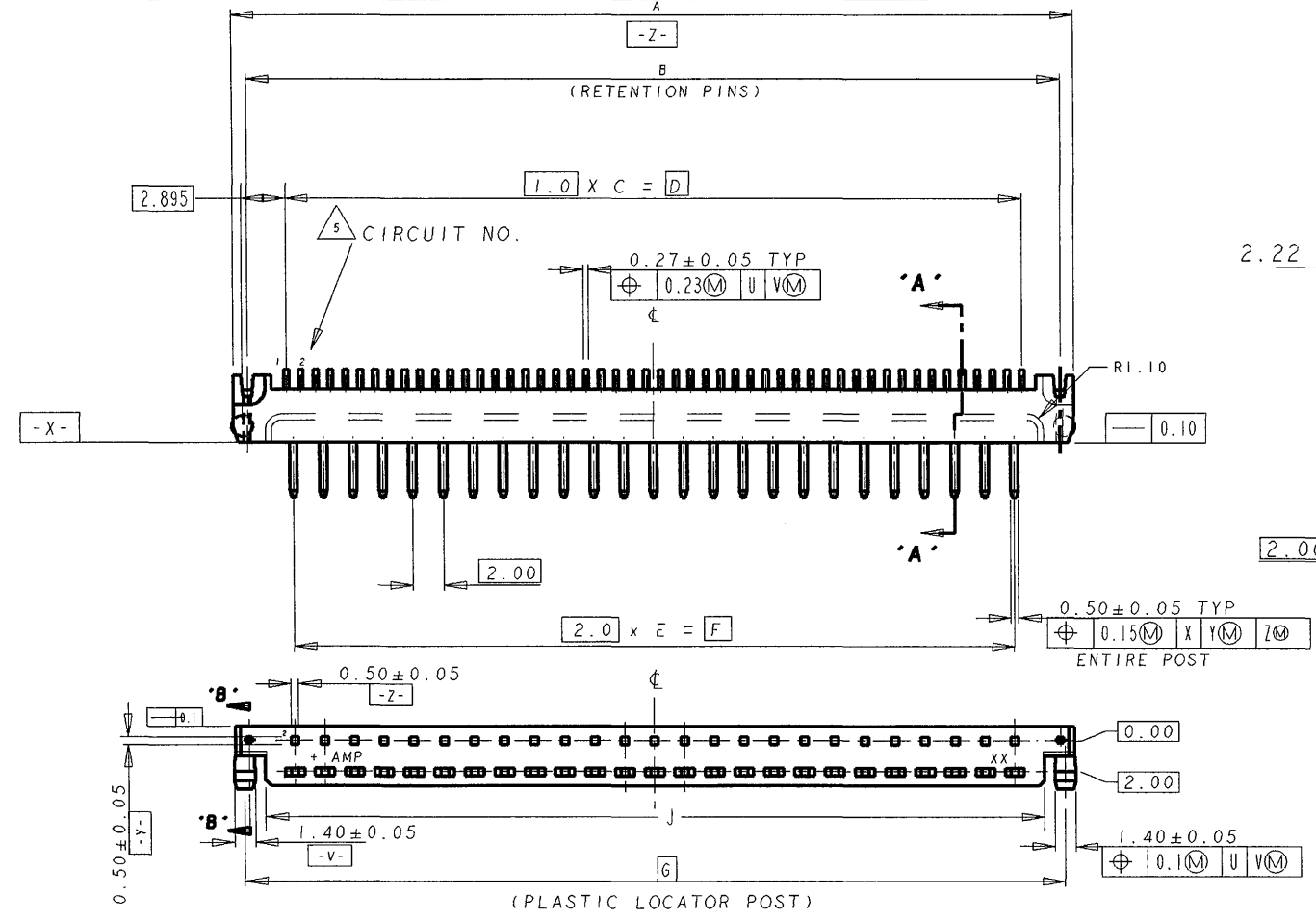
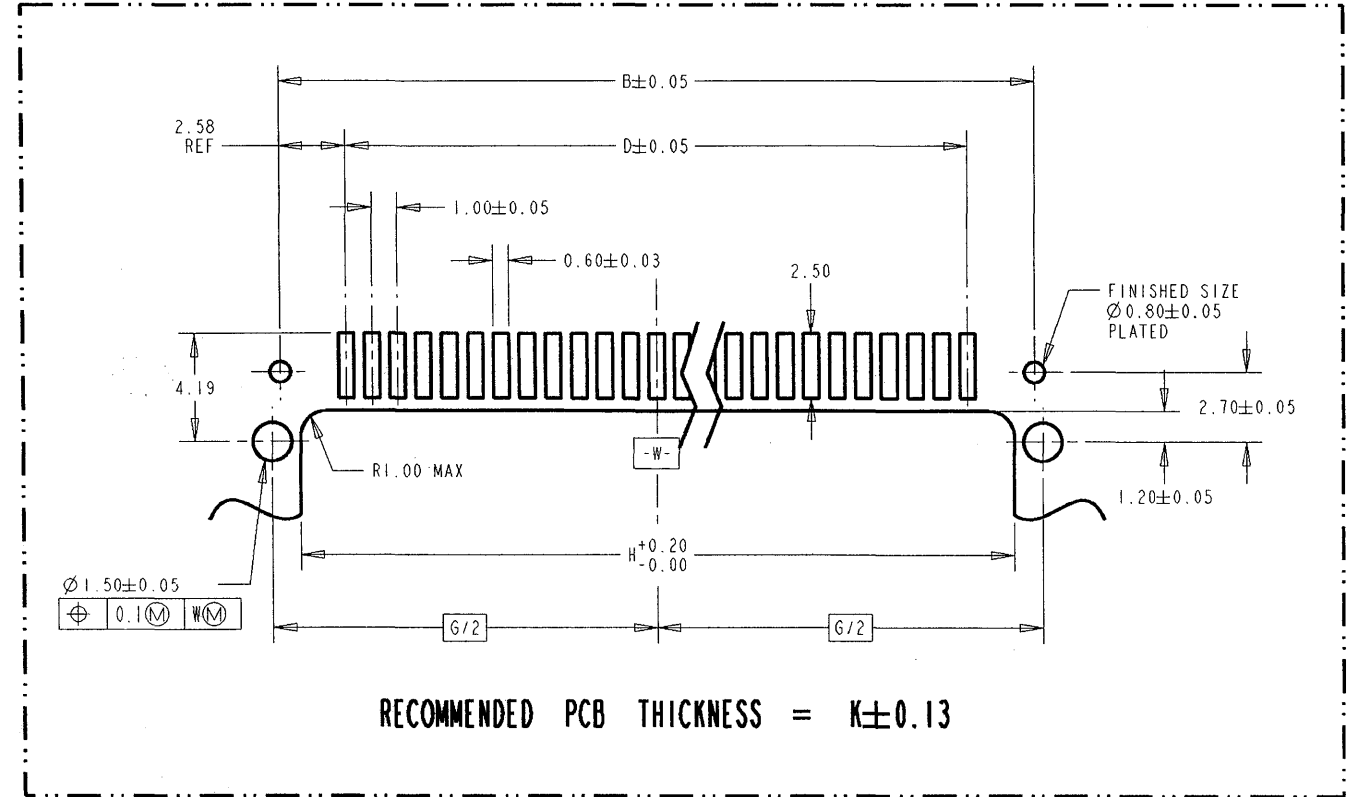
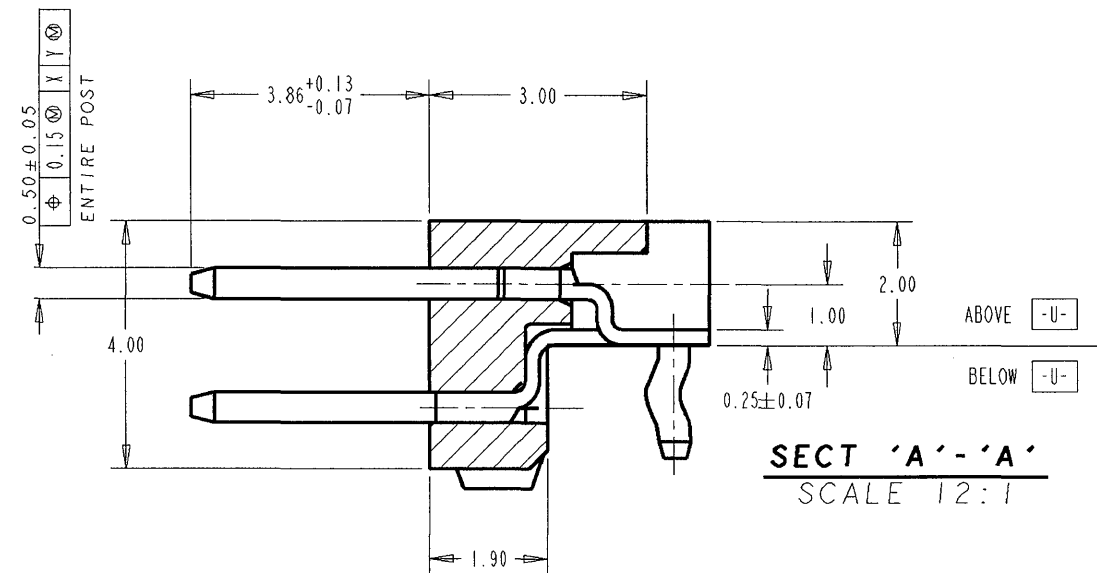


| LOC | DIST | REVISIONS | | | | | |
|-----|------|-----------|-----|-----------------------|-----------|-----|------|
| DY | - | P | LTR | DESCRIPTION | DATE | DWN | APVD |
| | | A | | REVISED ECR-07-014309 | 15JUN2007 | GKT | LSF |



- NOTES:
- 1 MATERIAL:
HOUSING: PPS, UL94-0, BLACK
POST: COPPER ALLOY
 - 2 FINISH:
CONTACT AREA: 0.76um GOLD OR GOLD FLASH OVER 0.76um Pd-Ni
SOLDER AREA: 2.54um MIN MATTE TIN ALLOY
UNDERPLATE: 1.3um MIN NICKEL ALL OVER
 - 3 POSITION NO. FOR REFERENCE ONLY
 - 4 ALL PCB CONTACT SURFACES OF SMT SOLDER TAILS TO BE A MAX OF 0.1 ABOVE -U- AND A MAX OF 0.05 BELOW -U- SUBJECT TO TOTAL 0.1
 - 5. ALL DIMENSIONS, EXCEPT STRAIGHTNESS TO BE MEASURED WITH BOW REMOVED



| ACTIVE | REFER TO PG 2 OF 2 | TAPE&REEL | 0.8 | 52.10 | 52.58 | 54.79 | 48 | 24 | 49 | 49 | 54.15 | 56.03 | - | 25,45,46 | 50 | 1-5084108-4 |
|--------|--------------------|-----------|-----|-------|-------|-------|----|----|----|----|-------|-------|------------------------|---------------|-----|-------------|
| ACTIVE | REFER TO PG 2 OF 2 | TAPE&REEL | 0.8 | 52.10 | 52.58 | 54.79 | 48 | 24 | 49 | 49 | 54.15 | 56.03 | - | NIL | 50 | 1-5084108-2 |
| ACTIVE | - | TRAY | 0.8 | 52.10 | 52.58 | 54.79 | 48 | 24 | 49 | 49 | 54.15 | 56.03 | - | 5, 6, 26 | 50 | 5084108-7 |
| ACTIVE | - | TRAY | 0.8 | 52.10 | 52.58 | 54.79 | 48 | 24 | 49 | 49 | 54.15 | 56.03 | -844 (AT) | 25,45,46 | 50 | 5084108-2 |
| ACTIVE | - | TRAY | 0.8 | 52.10 | 52.58 | 54.79 | 48 | 24 | 49 | 49 | 54.15 | 56.03 | -840 (SCSI) | 24,41,42 | 50 | 5084108-1 |
| STATUS | REMARKS | PACKAGING | K | J | H | G | F | E | D | C | B | A | CUST. P/N FOR REF ONLY | POSTS OMITTED | POS | PART NO. |

THIS DRAWING IS A CONTROLLED DOCUMENT FOR AMP INCORPORATED. IT IS SUBJECT TO CHANGE AND THE CONTROLLING ENGINEERING ORGANIZATION SHOULD BE CONTACTED FOR THE LATEST REVISION.

DWN: KW YAP 05JUL2005
 CHK: WL CHOO 05JUL2005
 APVD: SF LEONG 05JUL2005

tyco Electronics Tyco Electronics Singapore Pte. Ltd.

NAME: HEADER ASSEMBLY, 2mm AMPMODU SMT, R/A, D/R

PRODUCT SPEC: -
 APPLICATION SPEC: -
 WEIGHT: -

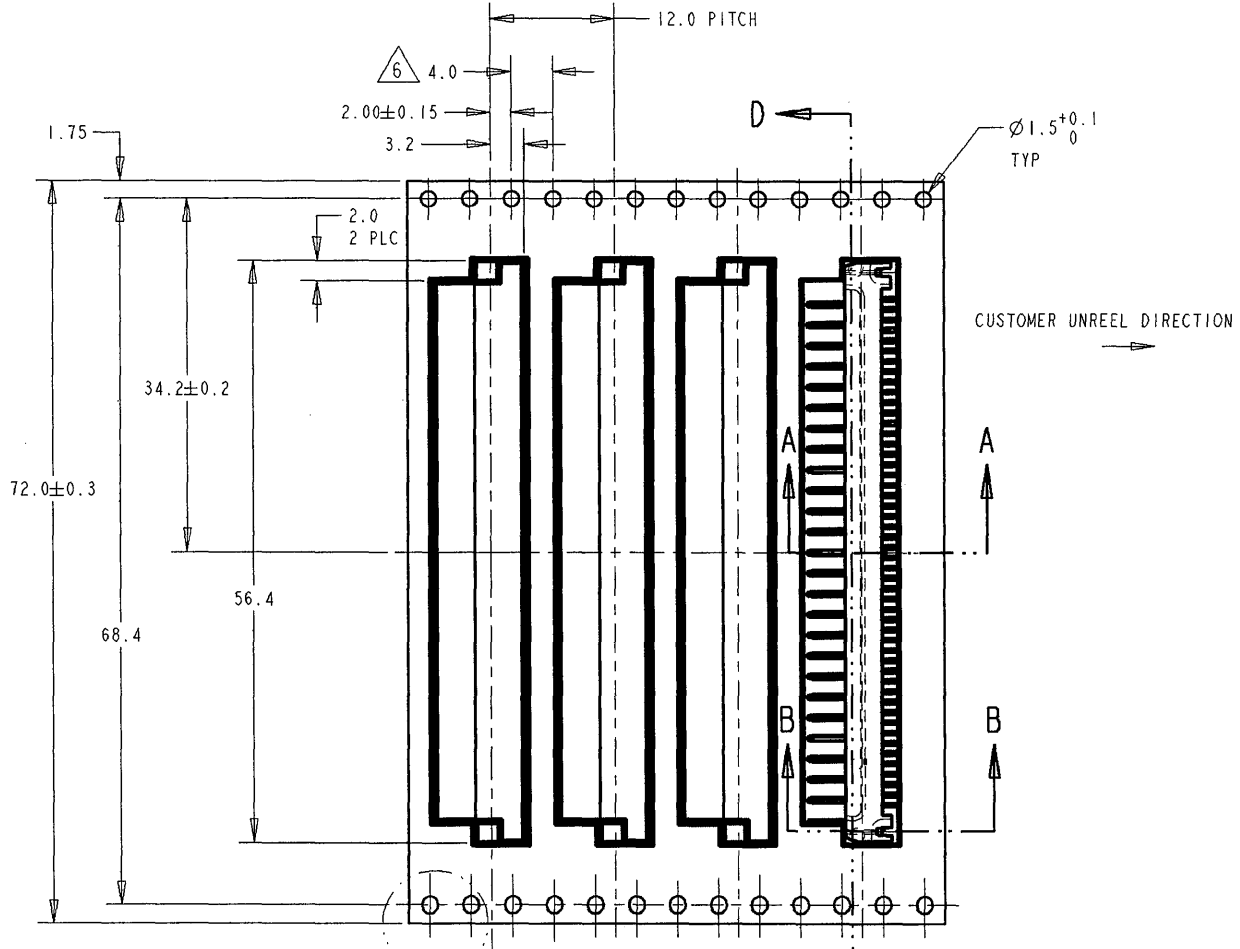
DIMENSIONS: mm
 TOLERANCES UNLESS OTHERWISE SPECIFIED:
 0 PLC ±0.2
 1 PLC ±0.2
 2 PLC ±0.25
 3 PLC ±0.3
 4 PLC ±0.3
 ANGLES ±3°

MATERIAL: 1
 FINISH: 2

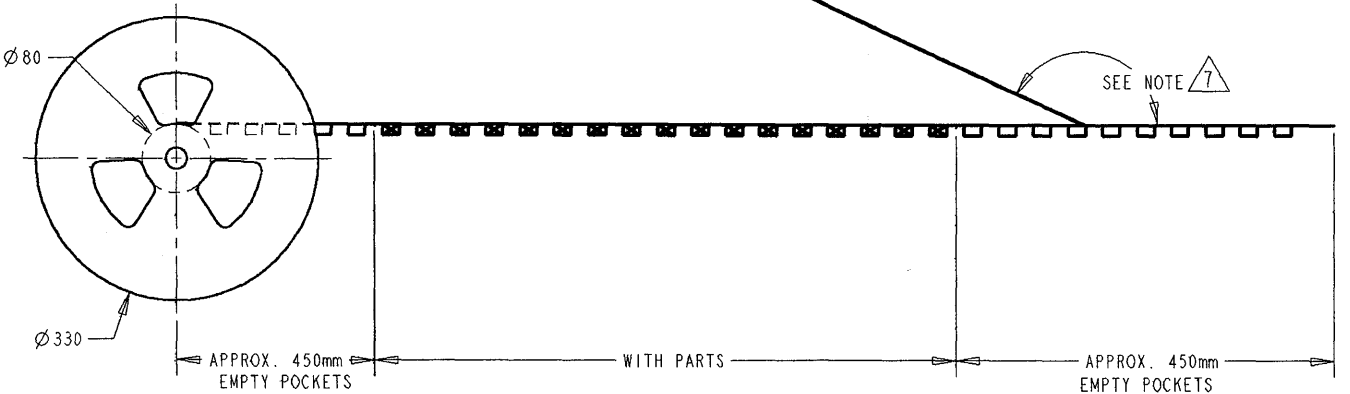
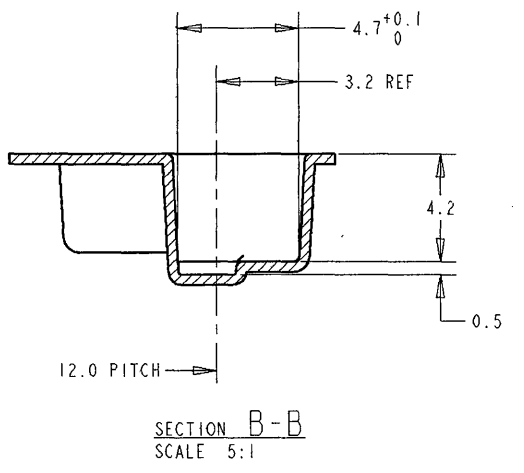
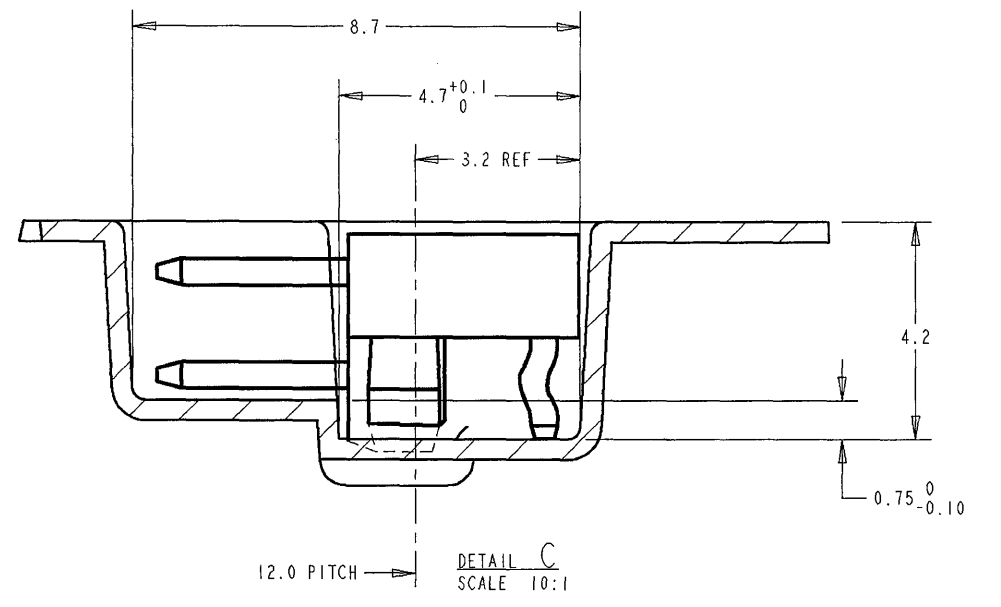
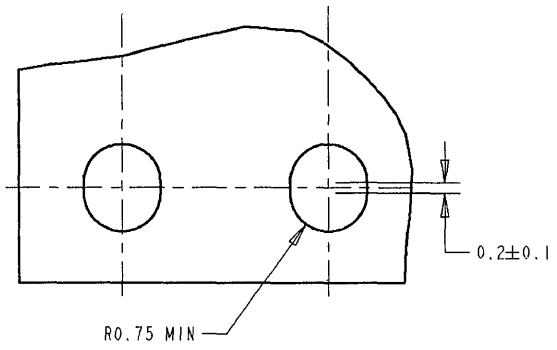
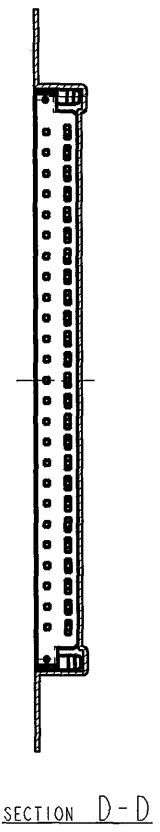
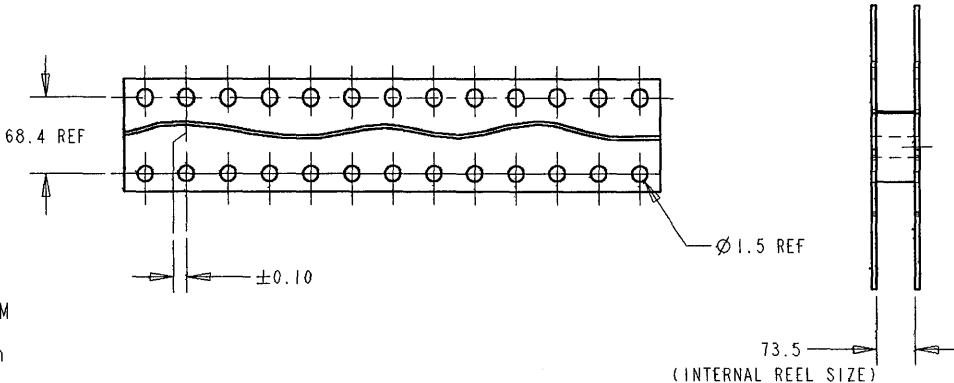
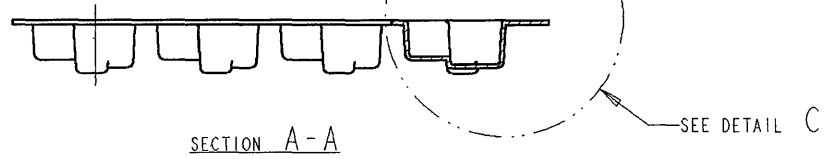
SIZE: A2
 CAGE CODE: 00779
 DRAWING NO: G=5084108
 SCALE: 3:1
 SHEET: 1 of 2
 REV: A

CUSTOMER DRAWING

| LOC | DIST | REVISIONS | | | |
|-----|------|-------------|------|-----|------|
| F | LTR | DESCRIPTION | DATE | DWN | APVD |
| DY | - | SEE SHEET 1 | - | - | - |



SEE DETAIL E



NOTES:

- ALL DIMENSIONS IN MM
- GENERAL TOL: ±0.1mm
- MATERIAL: HOUSING THK 0.4mm
- PACKAGING PER REEL: 1115 POCKETS; OD: 330mm, ID: 100mm
- QTY PER REEL: 1000 PCS
 10 PITCHES CUMULATIVE TOLERANCE ON TAPE ±0.2mm
- PEELING STRENGTH: 10g~70g
 PEELING ANGLE 165~180
 PEELING SPEED: 300mm/MINUTE
- TAPE & REEL PACKAGING APPLY TO P/N: 1-84108-2, 1-84108-4

TAPE & REEL PACKAGING

| | | | |
|---|--|----------------------------|---|
| THIS DRAWING IS A CONTROLLED DOCUMENT FOR AMP INCORPORATED. IT IS SUBJECT TO CHANGE AND THE CONTROLLING ENGINEERING ORGANIZATION SHOULD BE CONTACTED FOR THE LATEST REVISION. | | DWN 05JUL2005 KW YAP | Tyco Electronics Singapore Pte. Ltd. |
| DIMENSIONS: mm | | CHK 05JUL2005 WL CHOO | |
| TOLERANCES UNLESS OTHERWISE SPECIFIED: | | APVD 05JUL2005 SE LEONG | NAME HEADER ASSEMBLY, 2mm AMPMODU SMT, R/A, D/R |
| 0 PLC ±0.2 1 PLC ±0.2 2 PLC ±0.25 3 PLC ±0.3 4 PLC ±0.3 ANGLES ±3° FINISH - | | PRODUCT SPEC - | SIZE A2 |
| MATERIAL - | | APPLICATION SPEC - | CAGE CODE 00779 |
| | | WEIGHT - | DRAWING NO C-5084108 |
| | | CUSTOMER DRAWING | SCALE 3:1 SHEET 2 OF 2 REV A |

Компания «Life Electronics» занимается поставками электронных компонентов импортного и отечественного производства от производителей и со складов крупных дистрибьюторов Европы, Америки и Азии.

С конца 2013 года компания активно расширяет линейку поставок компонентов по направлению коаксиальный кабель, кварцевые генераторы и конденсаторы (керамические, пленочные, электролитические), за счёт заключения дистрибьюторских договоров

Мы предлагаем:

- Конкурентоспособные цены и скидки постоянным клиентам.
- Специальные условия для постоянных клиентов.
- Подбор аналогов.
- Поставку компонентов в любых объемах, удовлетворяющих вашим потребностям.
- Приемлемые сроки поставки, возможна ускоренная поставка.
- Доставку товара в любую точку России и стран СНГ.
- Комплексную поставку.
- Работу по проектам и поставку образцов.
- Формирование склада под заказчика.
- Сертификаты соответствия на поставляемую продукцию (по желанию клиента).
- Тестирование поставляемой продукции.
- Поставку компонентов, требующих военную и космическую приемку.
- Входной контроль качества.
- Наличие сертификата ISO.

В составе нашей компании организован Конструкторский отдел, призванный помогать разработчикам, и инженерам.

Конструкторский отдел помогает осуществить:

- Регистрацию проекта у производителя компонентов.
- Техническую поддержку проекта.
- Защиту от снятия компонента с производства.
- Оценку стоимости проекта по компонентам.
- Изготовление тестовой платы монтаж и пусконаладочные работы.



Тел: +7 (812) 336 43 04 (многоканальный)

Email: org@lifeelectronics.ru