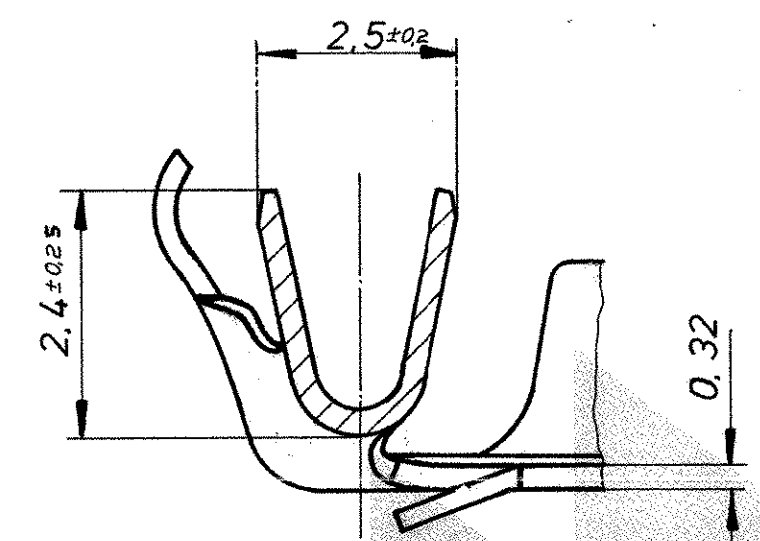
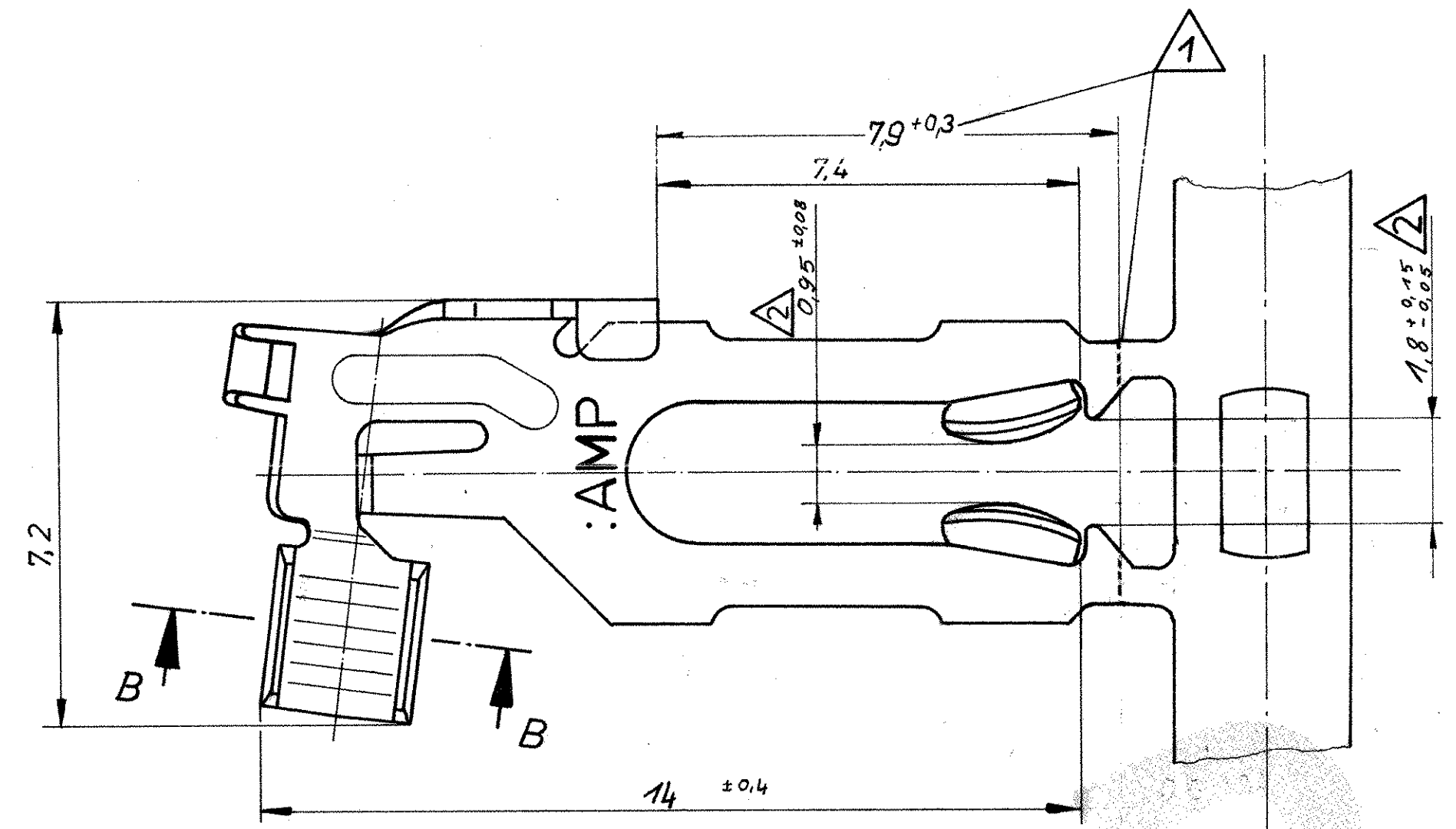
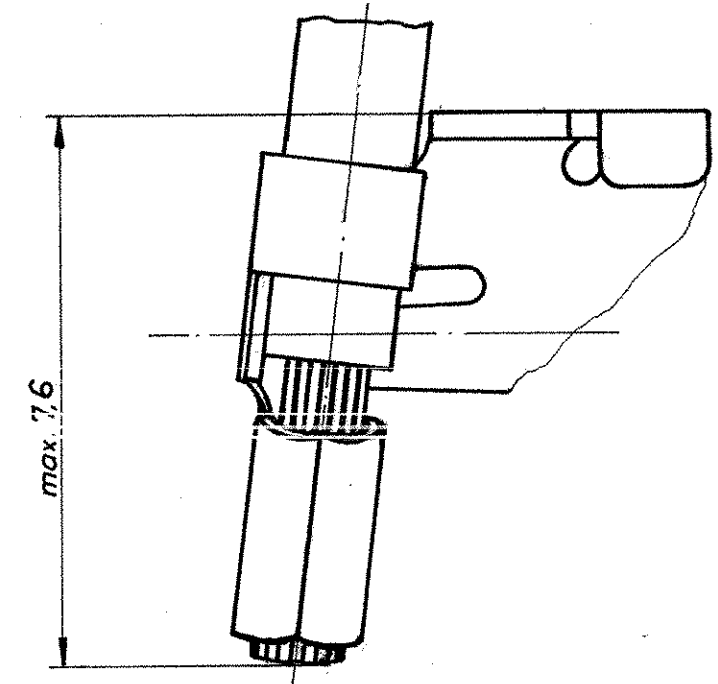


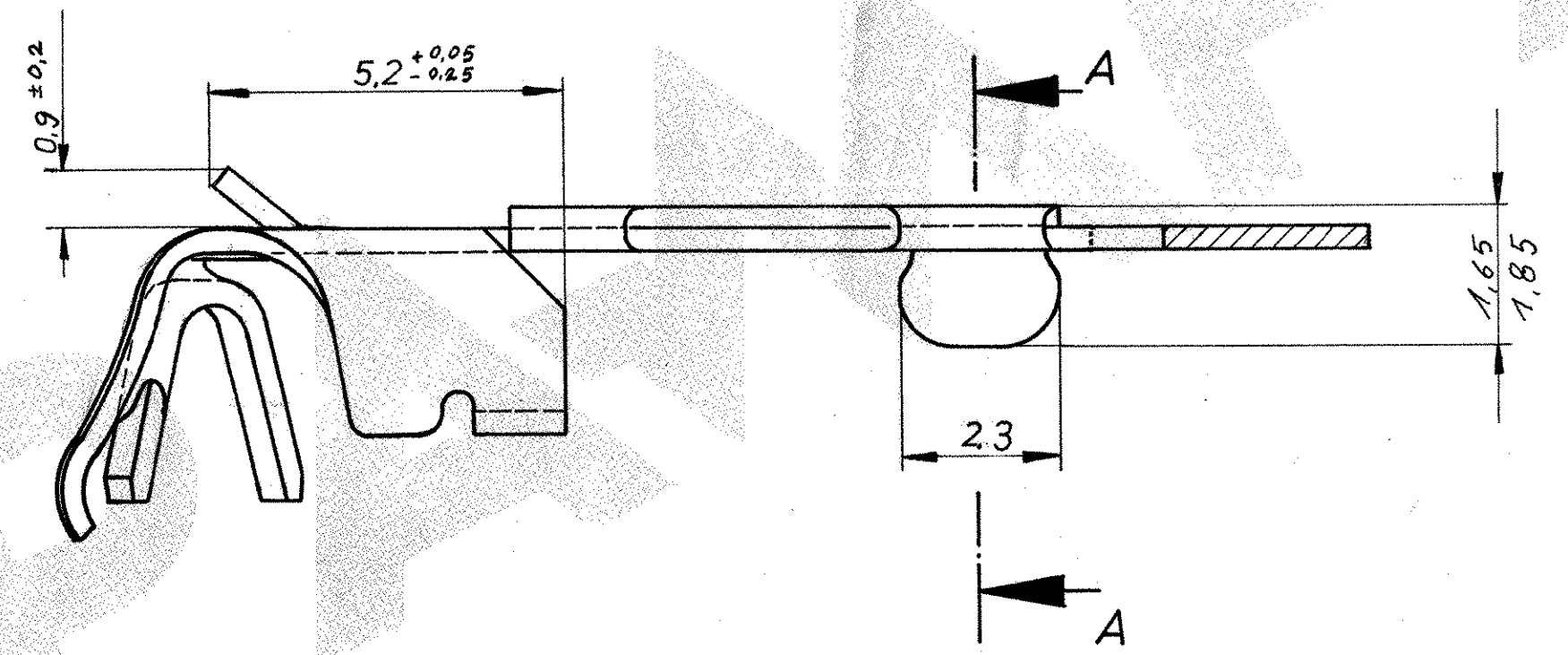
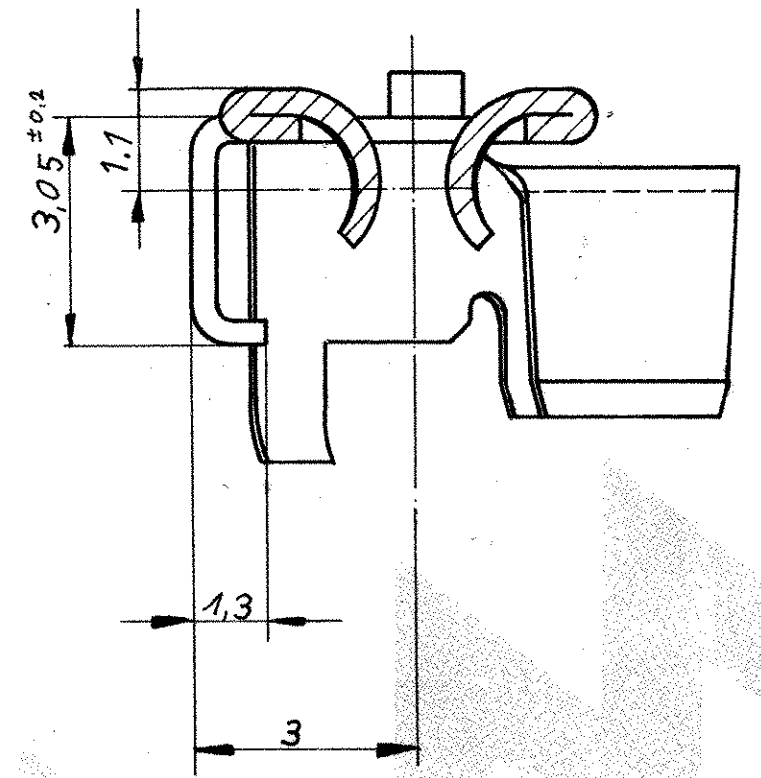
Zeichnung geschützt durch
 © Copyright 1980
 AMP DEUTSCHLAND GmbH
 Alle Rechte vorbehalten

Index	Änderung	Tag	Name
12	Komplett überarbeitet	10.4.92	D. Plass
13	Maß max. 7,3 geändert in 7,5 max.	20.7.93	W. Hoffmann
A	Rev-Stand an Produktionszeichnung angeglichen	12.10.96	U. Föger
B	Rev-Stand an Produkt.zchnng. angeglichen	11-APR-02	B. Fehle



Schnitt B-B

Schnitt A-A



geeignet für: DGB 0,3-0,8mm²
 Isolationsdurchmesser 2... 2,5 mm
 Leiterplattendicke: 1,45...1,7mm einschl. Lötzinnaufl.
 1,3...1,7mm einschl. gal. Sn 2... 5µm
 nach DIN 40 801 Bl. 1 Beiblatt S.7

- ① Schnittstelle für Einzelteile
 Einzelteil siehe PN 926 972
- ② Gemessen im abgeschnittenen Zustand

ZEICHNUNG GÜLTIG AB 16/92

		AMP AMP DEUTSCHLAND GmbH Langen b Ffm.	
		Benennung MT-EDGE-CRIMP-Kontakt (5mm) BANDWARE	
926 770-1	Cu Sn 4 F56	vorverzinnt	K
Bestell-Nr.	Werkstoff	Oberfläche Farbe	Nicht tolerierte Maße ±0,15 mm ± 1°
Gez. 21.5.80 P-L	Gepr. 22.5.80	Gepr.	Format C Zeichnungs-Nr. 926 770 Index B
		Maßstab 10:1	Blatt-Nr. 1 von 1

Компания «Life Electronics» занимается поставками электронных компонентов импортного и отечественного производства от производителей и со складов крупных дистрибьюторов Европы, Америки и Азии.

С конца 2013 года компания активно расширяет линейку поставок компонентов по направлению коаксиальный кабель, кварцевые генераторы и конденсаторы (керамические, пленочные, электролитические), за счёт заключения дистрибьюторских договоров

Мы предлагаем:

- Конкурентоспособные цены и скидки постоянным клиентам.
- Специальные условия для постоянных клиентов.
- Подбор аналогов.
- Поставку компонентов в любых объемах, удовлетворяющих вашим потребностям.
- Приемлемые сроки поставки, возможна ускоренная поставка.
- Доставку товара в любую точку России и стран СНГ.
- Комплексную поставку.
- Работу по проектам и поставку образцов.
- Формирование склада под заказчика.
- Сертификаты соответствия на поставляемую продукцию (по желанию клиента).
- Тестирование поставляемой продукции.
- Поставку компонентов, требующих военную и космическую приемку.
- Входной контроль качества.
- Наличие сертификата ISO.

В составе нашей компании организован Конструкторский отдел, призванный помогать разработчикам, и инженерам.

Конструкторский отдел помогает осуществить:

- Регистрацию проекта у производителя компонентов.
- Техническую поддержку проекта.
- Защиту от снятия компонента с производства.
- Оценку стоимости проекта по компонентам.
- Изготовление тестовой платы монтаж и пусконаладочные работы.



Тел: +7 (812) 336 43 04 (многоканальный)

Email: org@lifeelectronics.ru