

# 2408NL (60<sup>□</sup> x 20<sup>L</sup>)



EMINEBEA.COM

## General Specifications

### Motor Protection:

Auto Restart/Polarity Protection

**Insulation Resistance:** 10M Ω or over with a DC500V Megger

**Dielectric Withstand Voltage:** AC 700V 1s

**Allowable Ambient Temperature Range:**

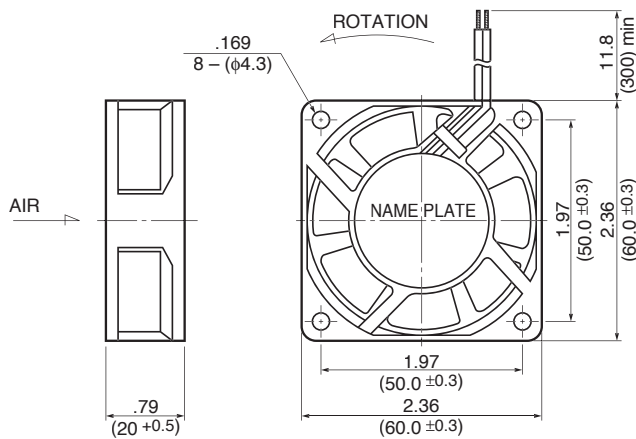
-10°C ~ +70°C (Operating)

-40°C ~ +70°C (Storage)

(non-condensing environment)

## Outline

Units:  $\frac{\text{inch}}{\text{mm}}$



## Characteristic Curves



## Panel Cut-outs



## Material

Casing : Plastic (Black) 94V-0

Impeller : Plastic (Black) 94V-0

Bearing : Ball Bearing

Lead Wire : UL1007, AWG24, +Red, -Black

## Specifications

| MODEL           | Product No. | Rated Voltage | Operating Voltage | Current | Input Power | Speed                  | Max. Air Flow |                         | Max. Static Pressure |        | Noise  | Mass |
|-----------------|-------------|---------------|-------------------|---------|-------------|------------------------|---------------|-------------------------|----------------------|--------|--------|------|
|                 |             | (V)           | (V)               | (A)*1   | (W)*1       | (min <sup>-1</sup> )*1 | CFM*1         | (m <sup>3</sup> /min)*1 | in H <sub>2</sub> O  | (Pa)*1 | (dB)*1 | (g)  |
| 2408NL-04W-B10- | X00         | 12            | 6.0 ~ 13.8        | 0.05    | 0.60        | 2800                   | 10.9          | 0.31                    | .07                  | 16.7   | 22.5   | 85   |
| 2408NL-04W-B20- | X00         | 12            | 6.0 ~ 13.8        | 0.07    | 0.84        | 3200                   | 13.0          | 0.37                    | .09                  | 23.5   | 25.5   | 85   |
| 2408NL-04W-B30- | X00         | 12            | 6.0 ~ 13.8        | 0.08    | 0.96        | 3600                   | 14.8          | 0.42                    | .11                  | 28.7   | 27.0   | 85   |
| 2408NL-04W-B40- | X00         | 12            | 6.0 ~ 13.8        | 0.09    | 1.08        | 4000                   | 15.9          | 0.45                    | .13                  | 33.2   | 29.0   | 85   |
| 2408NL-04W-B50- | X00         | 12            | 6.0 ~ 13.8        | 0.11    | 1.32        | 4400                   | 17.6          | 0.50                    | .16                  | 40.5   | 31.5   | 85   |
| 2408NL-05W-B10- | X00         | 24            | 15.0 ~ 27.6       | 0.04    | 0.96        | 2800                   | 10.9          | 0.31                    | .07                  | 16.7   | 22.5   | 85   |
| 2408NL-05W-B20- | X00         | 24            | 15.0 ~ 27.6       | 0.04    | 0.96        | 3200                   | 13.0          | 0.37                    | .09                  | 23.5   | 25.5   | 85   |
| 2408NL-05W-B30- | X00         | 24            | 15.0 ~ 27.6       | 0.045   | 1.08        | 3600                   | 14.8          | 0.42                    | .11                  | 28.7   | 27.0   | 85   |
| 2408NL-05W-B40- | X00         | 24            | 15.0 ~ 27.6       | 0.05    | 1.20        | 4000                   | 15.9          | 0.45                    | .13                  | 33.2   | 29.0   | 85   |
| 2408NL-05W-B50- | X00         | 24            | 15.0 ~ 27.6       | 0.055   | 1.32        | 4400                   | 17.6          | 0.50                    | .16                  | 40.5   | 31.5   | 85   |

Rotation: Counterclockwise

Airflow Outlet: Air Out Over Struts

\*1: Average Values in Free Air

Компания «Life Electronics» занимается поставками электронных компонентов импортного и отечественного производства от производителей и со складов крупных дистрибьюторов Европы, Америки и Азии.

С конца 2013 года компания активно расширяет линейку поставок компонентов по направлению коаксиальный кабель, кварцевые генераторы и конденсаторы (керамические, пленочные, электролитические), за счёт заключения дистрибьюторских договоров

Мы предлагаем:

- Конкурентоспособные цены и скидки постоянным клиентам.
- Специальные условия для постоянных клиентов.
- Подбор аналогов.
- Поставку компонентов в любых объемах, удовлетворяющих вашим потребностям.
- Приемлемые сроки поставки, возможна ускоренная поставка.
- Доставку товара в любую точку России и стран СНГ.
- Комплексную поставку.
- Работу по проектам и поставку образцов.
- Формирование склада под заказчика.
- Сертификаты соответствия на поставляемую продукцию (по желанию клиента).
- Тестирование поставляемой продукции.
- Поставку компонентов, требующих военную и космическую приемку.
- Входной контроль качества.
- Наличие сертификата ISO.

В составе нашей компании организован Конструкторский отдел, призванный помогать разработчикам, и инженерам.

Конструкторский отдел помогает осуществить:

- Регистрацию проекта у производителя компонентов.
- Техническую поддержку проекта.
- Защиту от снятия компонента с производства.
- Оценку стоимости проекта по компонентам.
- Изготовление тестовой платы монтаж и пусконаладочные работы.



Тел: +7 (812) 336 43 04 (многоканальный)

Email: [org@lifeelectronics.ru](mailto:org@lifeelectronics.ru)