

Single-Stage/HSI Integrated Furnace Control Kit

OEM Replacement

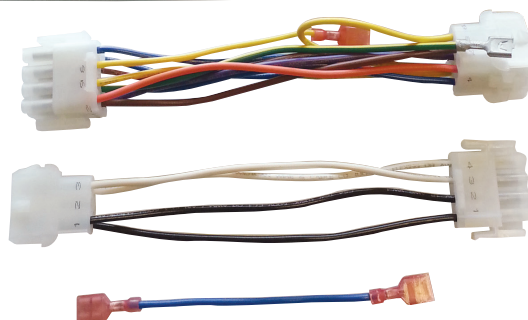
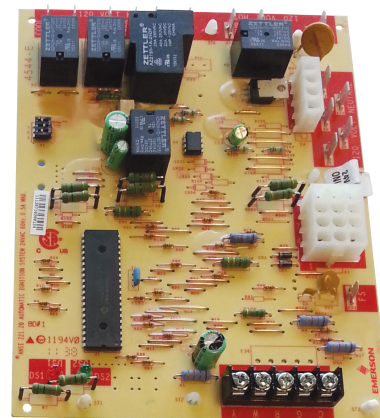
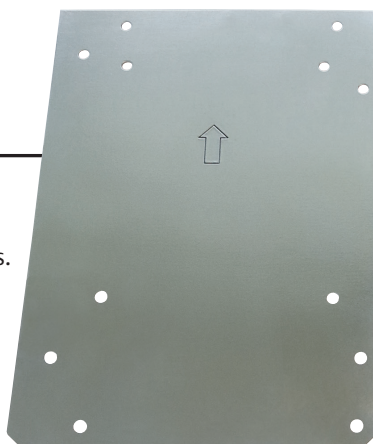
21D83M-843

Nitride Ignition Integrated Furnace Control

Controls Gas Valve, Ignitor, Blower, Inducer, Humidifier and Air Cleaner. Replaces Lennox models.

Kit includes:

- 1 – 50A66-843 Ignition Control Board
- 1 – Wiring harness (9-pin to 12-pin)
- 1 – Wiring harness (4-pin to 6-pin)
- 1 – Mounting panel
- 4 – Stand-off fasteners
- 1 – Circuit breaker
- 1 – 4" blue wire
- 2 – Wiring diagrams



Integrated Furnace
Control – 21D83M-843

Replace the Original with the Original.

21D83M-843 simplifies installation and ensures peak system performance.

Features:

- Includes diagnostic indicator flash codes
- 3 fan speeds
- Remote flame sense
- Humidifier and electronic air cleaner connections (optional)

Single-Stage HSI Integrated Furnace Control Kit

OEM Replacement

Nitride Ignition Integrated Furnace Control

Controls Gas Valve, Ignitor, Blower, Inducer, Humidifier and Air Cleaner. Replaces Lennox models.

21D83M-843

Specifications

Input Voltage: 25 VAC 50 / 60 Hz

Maximum Input Current @ 25 VAC: 0.45 amp

Valve Relay: 1.5 amp @ 25 VAC 50 / 60 Hz 0.6 pf

Ignitor Relay: 2.0 amp @ 120 VAC 50 / 60 Hz (resistive)

Inducer Relay: 2.2 FLA – 3.5 LRA @ 120 VAC

Circulator Relay: 14.5 FLA – 25.0 LRA @ 120 VAC

Operating Temperature Range: -40 to +175°F (-40 to +79°C)

Humidity Range: 5% to 93% relative humidity (non-condensing)

21D83M-843 Cross Reference

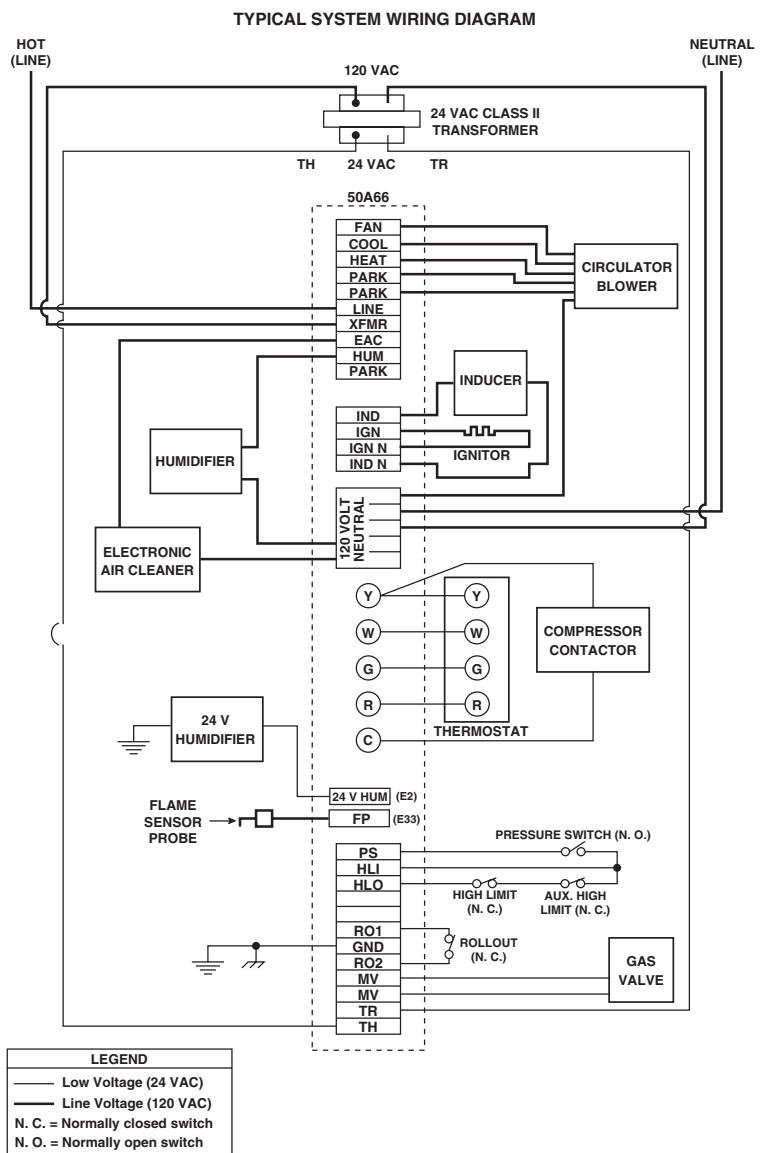
21D83M-843 Replaces:

Lennox	White-Rodgers
10M9301	50A65-120
12L6901	50A65-121
32M8801	
56L8401	
24L8501	50A62-120
63K8901	50A62-121
97L4801	50A62-820
100925-01	21D83M-843
100925-03	50A66-122
17W9201	50A66-123
23W5101	
30W2501	
69M0801	
69M1501	
83M00	

Timing Specifications

(All times are in seconds unless noted otherwise)

21D83M-843	
Pre-purge:	15
Heat delay to fan ON	45
Heat delay to fan OFF	60/90/120/180
Cool delay to fan ON	2
Cool delay to fan OFF	2/45
Auto reset	60 minutes



Компания «Life Electronics» занимается поставками электронных компонентов импортного и отечественного производства от производителей и со складов крупных дистрибьюторов Европы, Америки и Азии.

С конца 2013 года компания активно расширяет линейку поставок компонентов по направлению коаксиальный кабель, кварцевые генераторы и конденсаторы (керамические, пленочные, электролитические), за счёт заключения дистрибьюторских договоров

Мы предлагаем:

- Конкурентоспособные цены и скидки постоянным клиентам.
- Специальные условия для постоянных клиентов.
- Подбор аналогов.
- Поставку компонентов в любых объемах, удовлетворяющих вашим потребностям.
- Приемлемые сроки поставки, возможна ускоренная поставка.
- Доставку товара в любую точку России и стран СНГ.
- Комплексную поставку.
- Работу по проектам и поставку образцов.
- Формирование склада под заказчика.
- Сертификаты соответствия на поставляемую продукцию (по желанию клиента).
- Тестирование поставляемой продукции.
- Поставку компонентов, требующих военную и космическую приемку.
- Входной контроль качества.
- Наличие сертификата ISO.

В составе нашей компании организован Конструкторский отдел, призванный помогать разработчикам, и инженерам.

Конструкторский отдел помогает осуществить:

- Регистрацию проекта у производителя компонентов.
- Техническую поддержку проекта.
- Защиту от снятия компонента с производства.
- Оценку стоимости проекта по компонентам.
- Изготовление тестовой платы монтаж и пусконаладочные работы.



Тел: +7 (812) 336 43 04 (многоканальный)
Email: org@lifeelectronics.ru