

HFG:
 IAO

Kunde/*Customer:*

Datum: 09/11
 Seite: 1 von 2

Ausführung:
 Ringbandkern

Maßbild:
 ohne Maßstab
 Maße in mm

Rev.

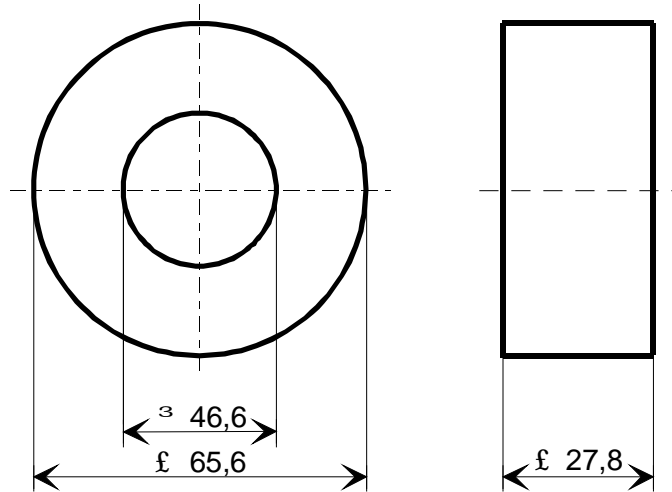
Nennmaße:
 63x50x25 mm

Legierung:
 VITROPERM 500 F

Fixierung:
 Fix 350

Bezugswerte:

$A_{Fe} = 1,24 \text{ cm}^2$
 $l_{Fe} = 17,8 \text{ cm}$
 $m_{Fe} = 161 \text{ g}$



Endprüfung:
 (100% Prüfung, AQL...: IEC 410 / DIN ISO 2859)

1. Mechanische Prüfung (AQL 4,0)

Grenzmaße nach Maßbild (Prüfmittel: Meßschieber)

2. Magnetische Prüfung (AQL 0,65)

2.1 Verlustprüfung nach A60092-Y3022-K005

2.1.1 Einstellwerte: $B = 0,3 \text{ T}$ (entspr. $U_2 = 16,5 \text{ V/Wdg.}$)
 $f = 100 \text{ kHz}$

Prüfwert: $p_{Fe} \leq 110 \text{ W/kg}$ (entspr. $P_{Fe} \leq 17,7 \text{ W}$)

2.1.2 Einstellwerte: $B = 0,5 \text{ T}$ (entspr. $U_2 = 2,74 \text{ V/Wdg.}$)
 $f = 10 \text{ kHz}$

Prüfwert: $p_{Fe} \leq 9,0 \text{ W/kg}$ (entspr. $P_{Fe} \leq 1,45 \text{ W}$)

-05-

Herausgeber	Bearbeiter	KB-PM	KB-E IN		Datum	freigegeben
KB-OP K FT	Till	Lehmann	Petzold		07.03.2011	Günther



Spezifikation für weichmagnetische Kerne
Specification for Soft Magnetic Cores

S-No.:
T60004-L2063-
W435-05--

HFG:
IAO

Kunde/*Customer*:

Datum: 09/11
Seite: 2 von 2

Rev.

2.2 Impulsprüfung nach A60092-Y3022-K008, Betrieb unipolar

Einstellwerte: $\Delta t = 20 \mu s$
 $f_P = 10 \text{ Hz oder } 100 \text{ Hz, Toleranz } +/-50 \%$
 $\Delta B = 0,9 \text{ T}$ (entspr. $\Delta \Phi = 111 \mu Vs$)

Prüfwert: $\mu_P \geq 10000$ (entspr. $I_P \times N \leq 12,7 \text{ A}$)

Hinweis: Baunummer 96720219

Компания «Life Electronics» занимается поставками электронных компонентов импортного и отечественного производства от производителей и со складов крупных дистрибьюторов Европы, Америки и Азии.

С конца 2013 года компания активно расширяет линейку поставок компонентов по направлению коаксиальный кабель, кварцевые генераторы и конденсаторы (керамические, пленочные, электролитические), за счёт заключения дистрибьюторских договоров

Мы предлагаем:

- Конкурентоспособные цены и скидки постоянным клиентам.
- Специальные условия для постоянных клиентов.
- Подбор аналогов.
- Поставку компонентов в любых объемах, удовлетворяющих вашим потребностям.
- Приемлемые сроки поставки, возможна ускоренная поставка.
- Доставку товара в любую точку России и стран СНГ.
- Комплексную поставку.
- Работу по проектам и поставку образцов.
- Формирование склада под заказчика.
- Сертификаты соответствия на поставляемую продукцию (по желанию клиента).
- Тестирование поставляемой продукции.
- Поставку компонентов, требующих военную и космическую приемку.
- Входной контроль качества.
- Наличие сертификата ISO.

В составе нашей компании организован Конструкторский отдел, призванный помогать разработчикам, и инженерам.

Конструкторский отдел помогает осуществить:

- Регистрацию проекта у производителя компонентов.
- Техническую поддержку проекта.
- Защиту от снятия компонента с производства.
- Оценку стоимости проекта по компонентам.
- Изготовление тестовой платы монтаж и пусконаладочные работы.



Тел: +7 (812) 336 43 04 (многоканальный)

Email: org@lifeelectronics.ru