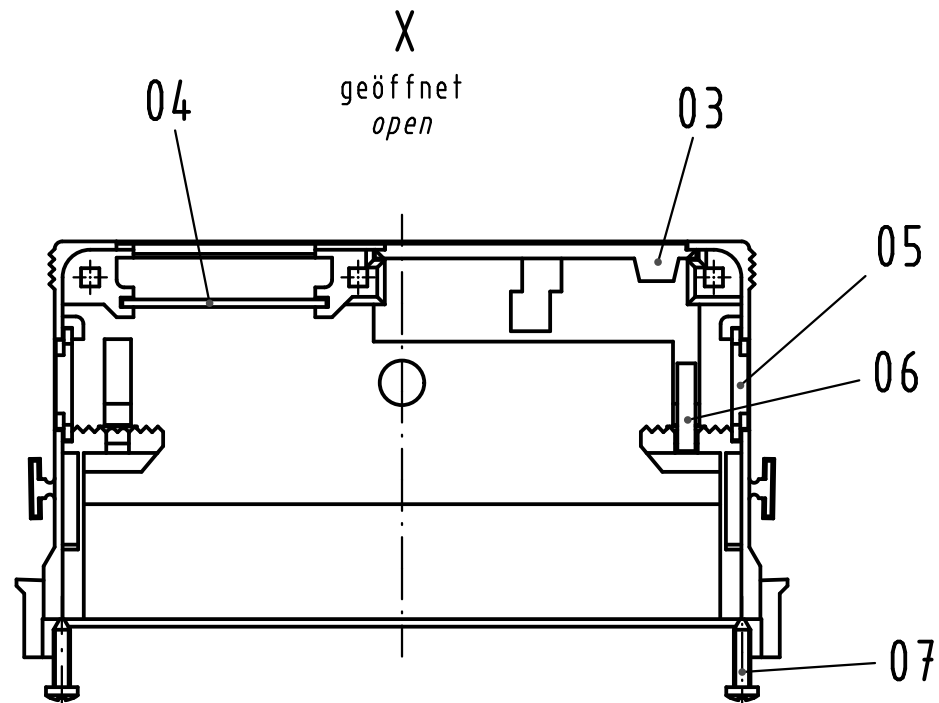
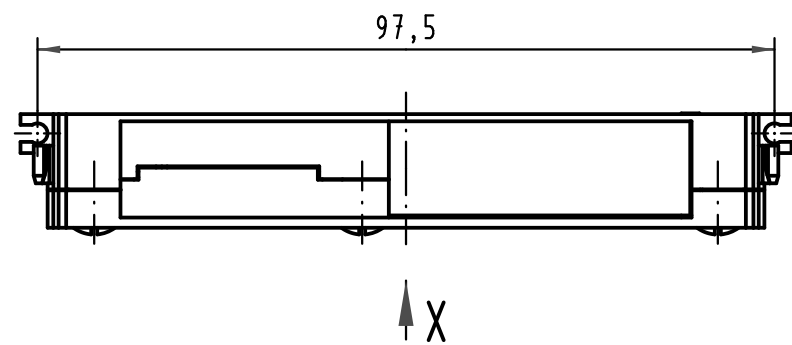
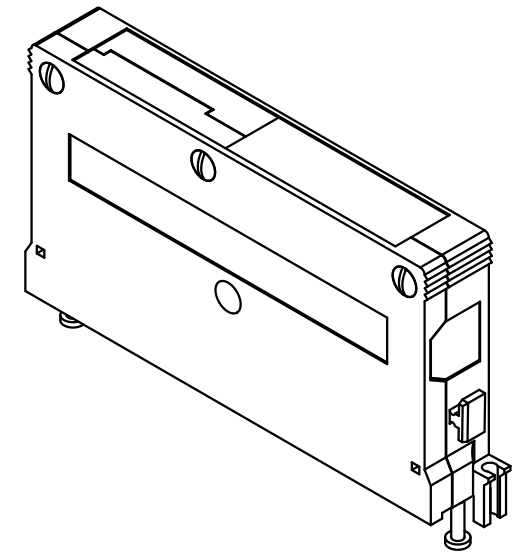
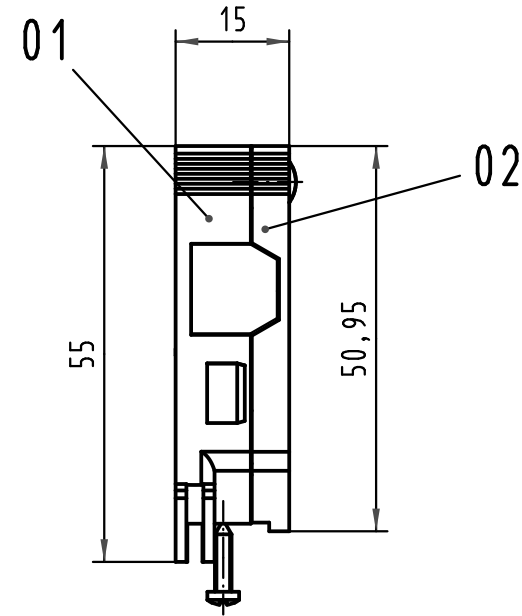
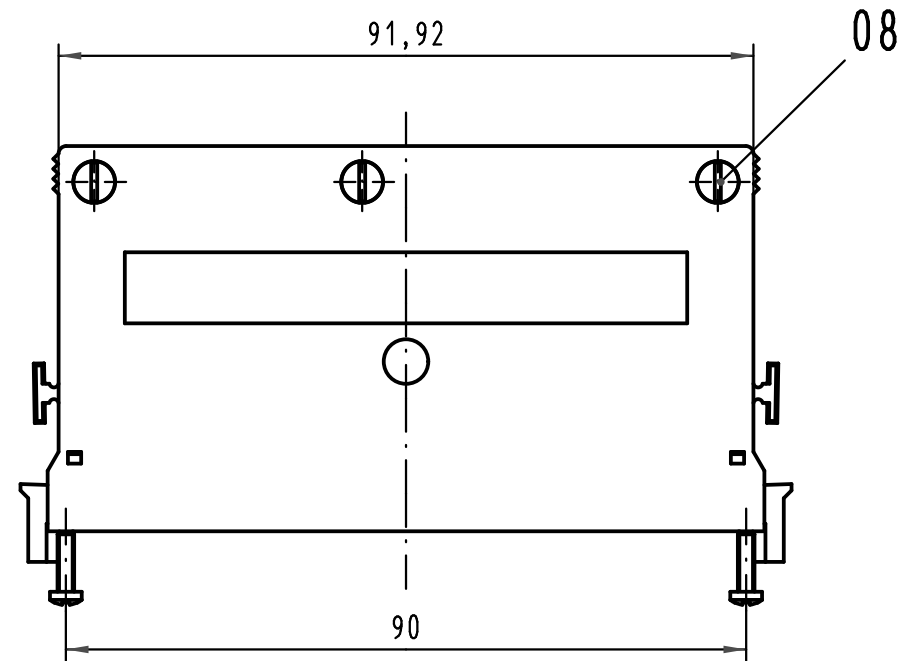



Alle Rechte vorbehalten/ All rights reserved



Inhalt Gehäuse-Set content shell housing-set			Ersatzteile spare parts	
Pos. pos.	Anzahl number	Benennung description	Artikel Nr. part no.	Anzahl number
01	1	Grundschaale shell		
02	1	Deckel cover		
03	1	Verschlussplatte blinding plate		
04	1	Masseblech grounding plate		
05	2	Blindstopfen blinding piece	09 02 000 9905	1
06	1	Kabelbinder cable tie		
07	2	Blechschaube / tapping screw ISO 7049-ST2,2x9,5-F-Z		
08	3	Blechschaube / tapping screw ISO 1483-ST2,9x13-F		

Teile nicht montiert  
parts not assembled

All Dimensions in mm Original Size DIN A 3			Techn. Character.			Nicht tolerierte Maße / Free size tolerances	
				Dat.	Name	Maßstab/Scale 1:1	Schalengehäuse C 15mm shell housing C 15mm für Federleisten Typ C+D for female connectors type C+D
			Detail.	01.02.07	Hage.		
			Insp.	01.02.07	mte		
			Stand.				
36101	13.10.10	Hage.	HARTING Electronics GmbH & Co. KG D-32339 ESPELKAMP				TB 09 03 096 0501
33878							
Mod.	Dat.	Name					Sub.

Компания «Life Electronics» занимается поставками электронных компонентов импортного и отечественного производства от производителей и со складов крупных дистрибьюторов Европы, Америки и Азии.

С конца 2013 года компания активно расширяет линейку поставок компонентов по направлению коаксиальный кабель, кварцевые генераторы и конденсаторы (керамические, пленочные, электролитические), за счёт заключения дистрибьюторских договоров

Мы предлагаем:

- Конкурентоспособные цены и скидки постоянным клиентам.
- Специальные условия для постоянных клиентов.
- Подбор аналогов.
- Поставку компонентов в любых объемах, удовлетворяющих вашим потребностям.
- Приемлемые сроки поставки, возможна ускоренная поставка.
- Доставку товара в любую точку России и стран СНГ.
- Комплексную поставку.
- Работу по проектам и поставку образцов.
- Формирование склада под заказчика.
- Сертификаты соответствия на поставляемую продукцию (по желанию клиента).
- Тестирование поставляемой продукции.
- Поставку компонентов, требующих военную и космическую приемку.
- Входной контроль качества.
- Наличие сертификата ISO.

В составе нашей компании организован Конструкторский отдел, призванный помогать разработчикам, и инженерам.

Конструкторский отдел помогает осуществить:

- Регистрацию проекта у производителя компонентов.
- Техническую поддержку проекта.
- Защиту от снятия компонента с производства.
- Оценку стоимости проекта по компонентам.
- Изготовление тестовой платы монтаж и пусконаладочные работы.



Тел: +7 (812) 336 43 04 (многоканальный)

Email: [org@lifeelectronics.ru](mailto:org@lifeelectronics.ru)