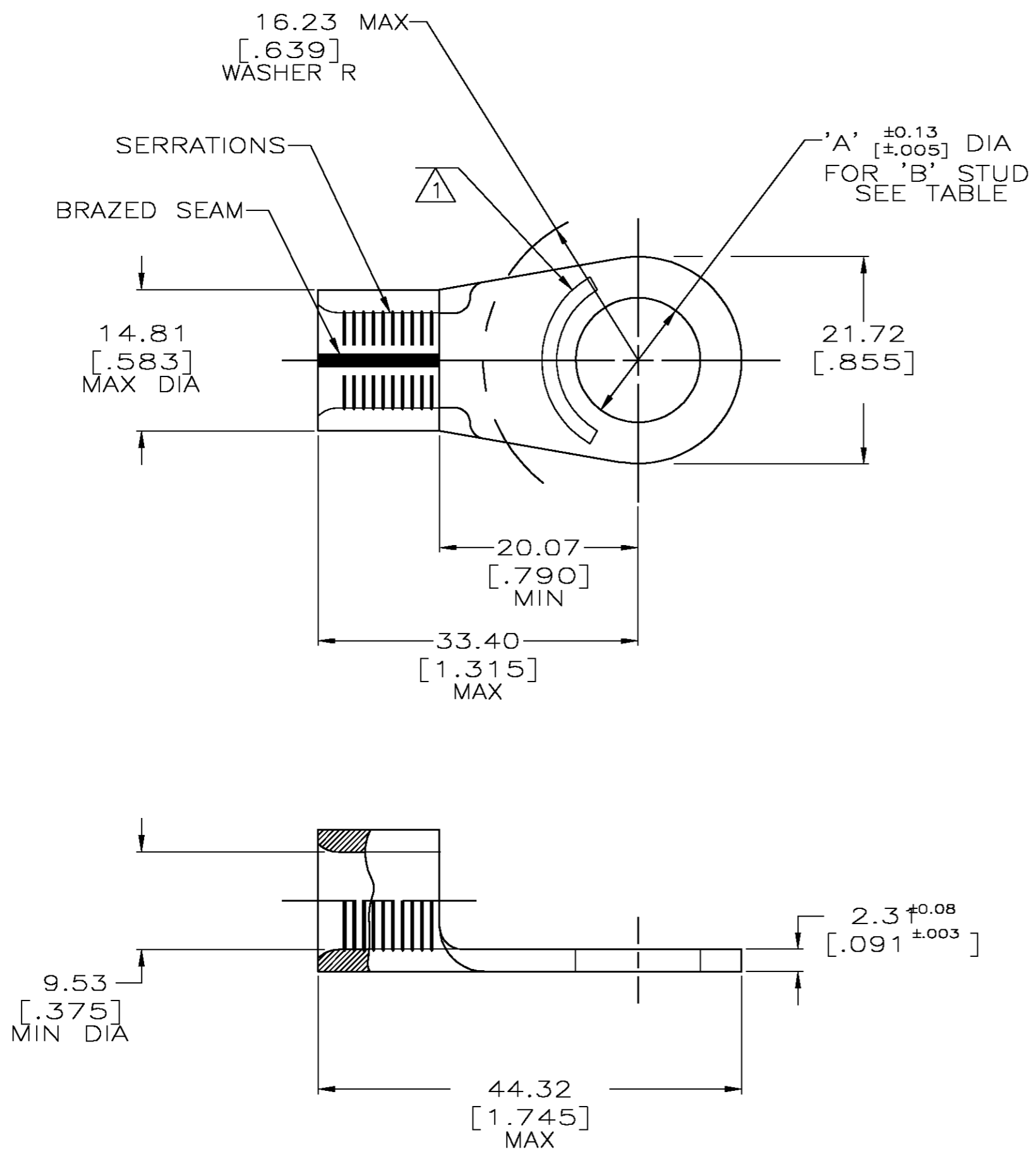


THIS DRAWING IS UNPUBLISHED. RELEASED FOR PUBLICATION  
 © COPYRIGHT BY TYCO ELECTRONICS CORPORATION. ALL RIGHTS RESERVED.

| LOC | DIST | REVISIONS   |                      |         |       |
|-----|------|-------------|----------------------|---------|-------|
| P   | LTR  | DESCRIPTION | DATE                 | DWN     | APVD  |
| G   | 14   | L           | REV PER 0G3A-0444-04 | 10JUN04 | JR CK |

|                              |                       |                              |
|------------------------------|-----------------------|------------------------------|
| <b>AMP</b><br>WIRE RANGE     | Listed<br>FILE E13288 | LR7189<br>Certified          |
| 2HD AWG<br>SOLID OR STRANDED | 2HD AWG<br>STRANDED   | 2HD AWG<br>SOLID OR STRANDED |



- ① STAMP AMP 2HDW\* APPROX AS SHOWN
- ② COPPER PER ASTM B-152, ANNEALED
- ③ 0.00254 [.000100] MIN TIN PER ASTM B-545

|              |     |            |
|--------------|-----|------------|
| 13.08 [.515] | 1/2 | 1-331423-1 |
| 9.91 [.390]  | 3/8 | 1-331423-0 |
| 6.73 [.265]  | 1/4 | 331423-    |
| 'A'          | 'B' | PART NO    |

OBSELETE-

|  |  |   |
|--|--|---|
| <b>AMP INCORPORATED<br/>CUSTOMER SERVICE SYSTEMS</b>                             |  | MAX RECOMMENDED OPERATING TEMPERATURE:<br>170° C  |
| FOR ADDITIONAL PRODUCT INFORMATION OR COPIES OF DRAWINGS AND TECHNICAL DOCUMENTS | PRODUCT INFORMATION CENTER<br>1-800-522-6752 | VOLTAGE RATING:<br>N/A  |
| FOR APPLICATION TOOLING INFORMATION  | TOOLING ASSISTANCE CENTER<br>1-800-722-1111  | CIRCULAR MIL AREA:<br>26.7-42.4mm <sup>2</sup> [52,600-83,700]<br>SOLID OR STRANDED   |
| FOR ORDER ENTRY  | 1-800-526-5142                               | THIS DRAWING IS A CONTROLLED DOCUMENT FOR AMP INCORPORATED. IT IS SUBJECT TO CHANGE AND THE CONTROLLING ENGINEERING ORGANIZATION SHOULD BE CONTACTED FOR THE LATEST REVISION. |

|  |            |                                      |   |
|--|------------|--------------------------------------|---|
| THIS DRAWING IS A CONTROLLED DOCUMENT.   |            | DWN DK SCHRUM 8/6/93                 | Tyco Electronics Corporation<br>Harrisburg, Pa 17105-3608 |
| DIMENSIONS: MM [INCHES]  |            | CHK AJ KAUFMAN 8/9/93                |   |
| TOLERANCES UNLESS OTHERWISE SPECIFIED:   |            | APVD JL MECKLEY 8/9/93               |   |
| 0 PLC ± -<br>1 PLC ± -<br>2 PLC ± 0.20[.008]<br>3 PLC ± -<br>4 PLC ± -<br>ANGLES ± - |            | PRODUCT SPEC -<br>APPLICATION SPEC - |   |
| MATERIAL - ②   | FINISH - ③ | WEIGHT -                             | NAME: TERMINAL, RING TONGUE, SOLISTRAND                   |
| CUSTOMER DRAWING   |            | SCALE 2:1                            | RESTRICTED TO -   |
|  |            | SHEET 1 OF 1                         | REV L   |

331423

Компания «Life Electronics» занимается поставками электронных компонентов импортного и отечественного производства от производителей и со складов крупных дистрибьюторов Европы, Америки и Азии.

С конца 2013 года компания активно расширяет линейку поставок компонентов по направлению коаксиальный кабель, кварцевые генераторы и конденсаторы (керамические, пленочные, электролитические), за счёт заключения дистрибьюторских договоров

Мы предлагаем:

- Конкурентоспособные цены и скидки постоянным клиентам.
- Специальные условия для постоянных клиентов.
- Подбор аналогов.
- Поставку компонентов в любых объемах, удовлетворяющих вашим потребностям.
- Приемлемые сроки поставки, возможна ускоренная поставка.
- Доставку товара в любую точку России и стран СНГ.
- Комплексную поставку.
- Работу по проектам и поставку образцов.
- Формирование склада под заказчика.
- Сертификаты соответствия на поставляемую продукцию (по желанию клиента).
- Тестирование поставляемой продукции.
- Поставку компонентов, требующих военную и космическую приемку.
- Входной контроль качества.
- Наличие сертификата ISO.

В составе нашей компании организован Конструкторский отдел, призванный помогать разработчикам, и инженерам.

Конструкторский отдел помогает осуществить:

- Регистрацию проекта у производителя компонентов.
- Техническую поддержку проекта.
- Защиту от снятия компонента с производства.
- Оценку стоимости проекта по компонентам.
- Изготовление тестовой платы монтаж и пусконаладочные работы.



Тел: +7 (812) 336 43 04 (многоканальный)  
Email: [org@lifeelectronics.ru](mailto:org@lifeelectronics.ru)