


IB ST 24 DI32/2

Order No.: 2754927

<http://eshop.phoenixcontact.de/phoenix/treeViewClick.do?UID=2754927>

INTERBUS-ST digital input module, 32 inputs, 24 V DC, 2-wire connection method, IP20 protection, consisting of: Terminal part with screw connection and module electronics

Commercial data

| | |
|--------------------------|--|
| GTIN (EAN) |  4 017918 063405 |
| sales group | K401 |
| Pack | 1 pcs. |
| Customs tariff | 85389091 |
| Catalog page information | Page 338 (AX-2009) |

Product notes

WEEE/RoHS-compliant since:
05/19/2010



<http://www.download.phoenixcontact.com>
Please note that the data given here has been taken from the online catalog. For comprehensive information and data, please refer to the user documentation. The General Terms and Conditions of Use apply to Internet downloads.

Product description

INTERBUS ST standard digital input modules

The digital INTERBUS input modules are designed for the connection of digital control signals, such as those generated by switches, limit switches, electronic proximity switches, and photoelectric switches.

The scope of functions provided by the standard models covers the majority of applications.

All the typical advantages of INTERBUS ST handling, such as multi-wire connection method and plug-in electronics are available.

Technical data

Interface

| | |
|--------------------|------------------------|
| Fieldbus system | Lokalbus |
| Name | ST local bus |
| Type of connection | ST local bus connector |

Digital inputs

| | |
|-----------------------------------|-------------------------|
| Input name | Digital inputs |
| Type of connection | Screw connection |
| Connection method | 2-wire |
| Number of inputs | 32 |
| Typical response time | 3 ms (typical) |
| Input voltage | 24 V DC |
| Input voltage range "0" signal | -30 V DC ... 6 V DC |
| Input voltage range "1" signal | 13 V DC ... 30 V DC |
| Nominal input current at U_{IN} | Typ. 5 mA (per channel) |

Power supply for module electronics

| | |
|----------------------------|--|
| Supply voltage | 24 V DC |
| Supply voltage range | 20 V DC ... 30 V DC (including ripple) |
| Ripple | 3.6 V _{pp} within the allowable voltage range |
| Current consumption | Typ. 200 mA |
| Communications power U_L | 9 V DC |
| Current consumption | max. 100 mA |

General data

| | |
|---|--|
| Width | 118 mm |
| Height | 117 mm |
| Depth | 116 mm |
| Weight | 740 g |
| Mounting type | DIN rail |
| Ambient temperature (operation) | 0 °C ... 55 °C |
| Ambient temperature (storage/transport) | -20 °C ... 70 °C |
| Permissible humidity (operation) | 75 % (on average, 85% infrequently, no condensation) |

| | |
|--|--|
| Permissible humidity (storage/transport) | 75 % (on average, 85% infrequently, no condensation) |
| Air pressure (operation) | 80 kPa ... 108 kPa (up to 2000 m above mean sea level) |
| Air pressure (storage/transport) | 80 kPa ... 108 kPa (up to 2000 m above mean sea level) |
| Degree of protection | IP20 |
| Protection class | III, IEC 61140, EN 61140, VDE 0140-1 |
| Test section | Bus logic / I/O 500 V AC 50 Hz 1 min |
| | Ground conductor / I/O 500 V AC 50 Hz 1 min |
| | Supply voltage logic / I/O 500 V AC 50 Hz 1 min |

Certificates / Approvals



Certification

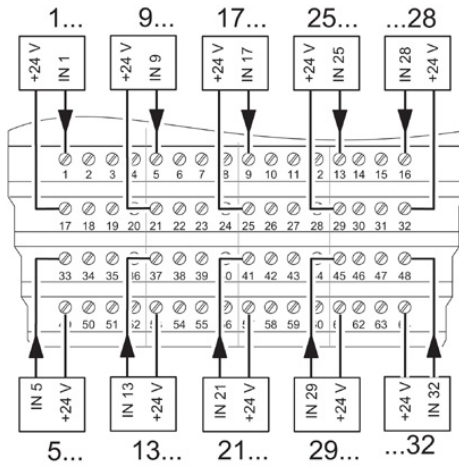
CUL, GOST, UL

Accessories

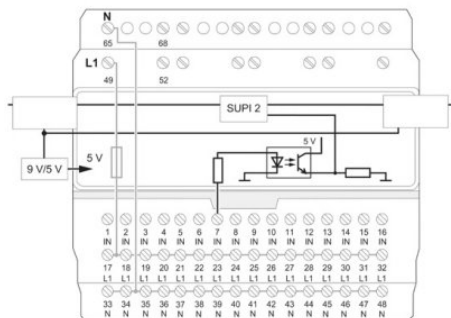
| Item | Designation | Description |
|---------------------------------------|--------------------|--|
| Bridges | | |
| 2836269 | EB 84 IB ST BU | Insertion bridges, divisible, isolated comb spine, color blue, 84-pos. |
| 2836272 | EB 84 IB ST RD | Insertion bridges, divisible, isolated comb spine, color red, 84-pos. |
| Cable/conductor | | |
| 2836492 | IB ST LBC | Spare local bus cable, for INTERBUS-ST modules |
| Fuse | | |
| 2752505 | IBS TR5 2AT | Replacement fuse, for INTERBUS-ST modules |
| Replacement clamping part | | |
| 2753012 | IB STTB 24 DI 32/2 | Replacement clamping part for IB ST 24 DI 32/2 |
| Replacement module electronics | | |
| 2754985 | IB STME 24 DI32/2 | Replacement module electronics for IB ST (ZF) 24 DI 32/2 |

Diagrams/Drawings

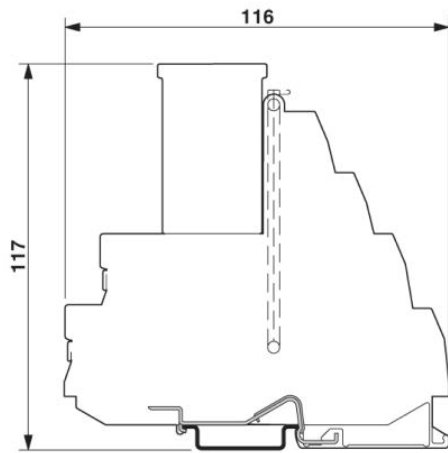
Connection diagram



Block diagram



Dimensioned drawing



Address

PHOENIX CONTACT Deutschland GmbH
Flachmarktstr. 8
32825 Blomberg, Germany
Phone +49 5235 3 12000
Fax +49 5235 3 41200
<http://www.phoenixcontact.de>



© 2011 Phoenix Contact
Technical modifications reserved;

Компания «Life Electronics» занимается поставками электронных компонентов импортного и отечественного производства от производителей и со складов крупных дистрибьюторов Европы, Америки и Азии.

С конца 2013 года компания активно расширяет линейку поставок компонентов по направлению коаксиальный кабель, кварцевые генераторы и конденсаторы (керамические, пленочные, электролитические), за счёт заключения дистрибьюторских договоров

Мы предлагаем:

- Конкуренеспособные цены и скидки постоянным клиентам.
- Специальные условия для постоянных клиентов.
- Подбор аналогов.
- Поставку компонентов в любых объемах, удовлетворяющих вашим потребностям.
- Приемлемые сроки поставки, возможна ускоренная поставка.
- Доставку товара в любую точку России и стран СНГ.
- Комплексную поставку.
- Работу по проектам и поставку образцов.
- Формирование склада под заказчика.
- Сертификаты соответствия на поставляемую продукцию (по желанию клиента).
- Тестирование поставляемой продукции.
- Поставку компонентов, требующих военную и космическую приемку.
- Входной контроль качества.
- Наличие сертификата ISO.

В составе нашей компании организован Конструкторский отдел, призванный помогать разработчикам, и инженерам.

Конструкторский отдел помогает осуществить:

- Регистрацию проекта у производителя компонентов.
- Техническую поддержку проекта.
- Защиту от снятия компонента с производства.
- Оценку стоимости проекта по компонентам.
- Изготовление тестовой платы монтаж и пусконаладочные работы.



Тел: +7 (812) 336 43 04 (многоканальный)

Email: org@lifeelectronics.ru