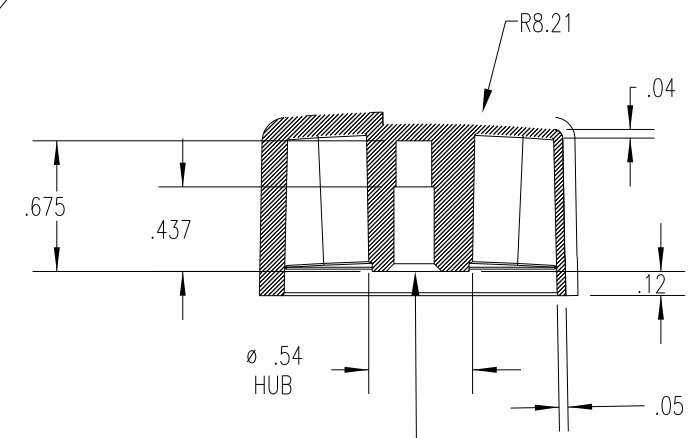
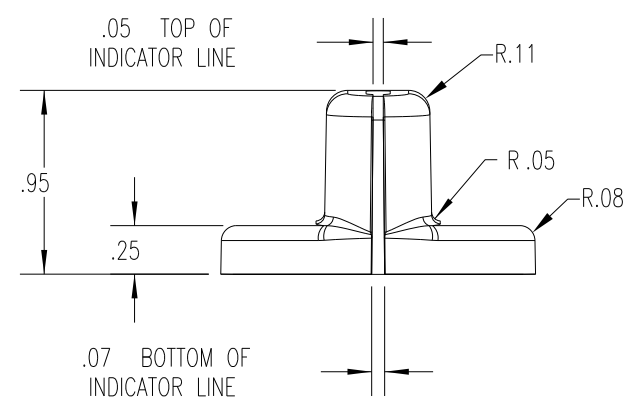
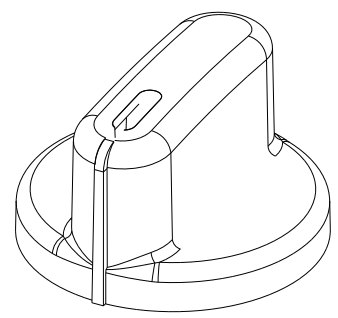
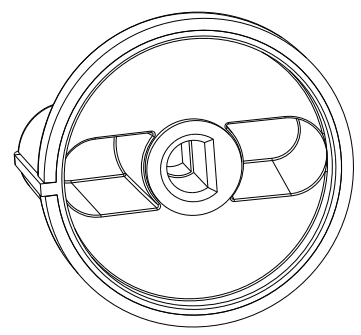
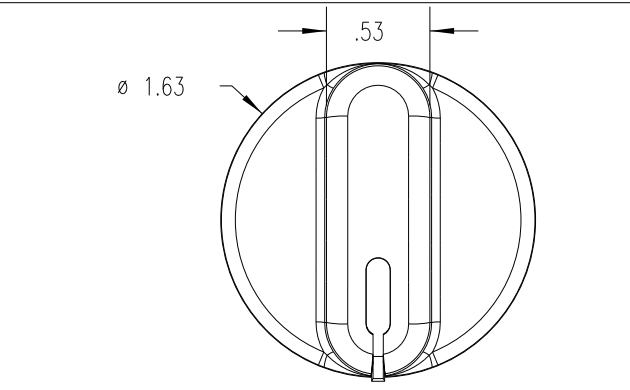


PART NAME: KNOB SCALE: 1:1 DATE: 1/18/05 DR. BY JAM

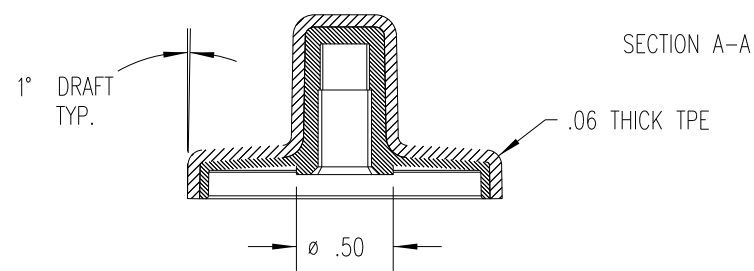
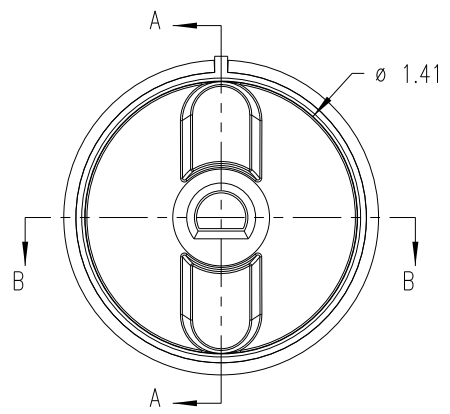
DAVIES MOLDING COMPANY  
CAROL STREAM, ILLINOIS 60188

|        |                |
|--------|----------------|
| P/N    | 1506-G         |
| MOLD # | 1505/1506/2813 |
| CAVITY | 1506           |
| CORE   | 1506           |
| PIN    | BP1506-G       |
| SPRING | I2281          |

THIS DRAWING IS THE PROPERTY OF DAVIES MOLDING COMPANY, IS SUBMITTED SOLELY AS A DESIGN OR ENGINEERING PROJECT. WE ACCEPT NO RESPONSIBILITY WHATSOEVER FOR THE PRACTICAL APPLICATION OF THE PIECES MADE TO THIS DESIGN.



SPRING I2281 TO ACCOMODATE A  $\phi$  .250 SHAFT  
FLATTED TO .182/.179  
(APPLY SPRING AT PRESS)



SECTION B-B

SUBSTRATE MATERIAL: POLYPROPYLENE (CLD )  
COLOR: WHITE (PC23083)

OVERMOLD MATERIAL: TPE (TPE3)  
COLOR: BLACK (PC-301)

|   |  |   |                                   |     |          |
|---|--|---|-----------------------------------|-----|----------|
| TOLERANCES:<br>UNLESS OTHERWISE SPECIFIED     | DO NOT SCALE<br>DRAWING                  | C | MOLD # WAS 1506                   | JAM | 12/14/09 |
|   |  | B | ADDED COLOR #<br>PC23083, PC-301  | DS  | 10/16/06 |
| DECIMALS: X.XXX $\pm$ .005<br>X.XX $\pm$ .015 | MM: X.XX $\pm$ 0.15MM<br>X.X $\pm$ 0.4MM | A | ADDED: (APPLY<br>SPRING AT PRESS) | DAD | 10/20/05 |
| FRACTIONS $\pm$ 1/64                          | ANG. $\pm$ 1°                            | - | WAS SK1506-02                     | JAM | 1/17/05  |
| CHANGES                                       |  |   |                                   |     |          |

Компания «Life Electronics» занимается поставками электронных компонентов импортного и отечественного производства от производителей и со складов крупных дистрибьюторов Европы, Америки и Азии.

С конца 2013 года компания активно расширяет линейку поставок компонентов по направлению коаксиальный кабель, кварцевые генераторы и конденсаторы (керамические, пленочные, электролитические), за счёт заключения дистрибьюторских договоров

Мы предлагаем:

- Конкурентоспособные цены и скидки постоянным клиентам.
- Специальные условия для постоянных клиентов.
- Подбор аналогов.
- Поставку компонентов в любых объемах, удовлетворяющих вашим потребностям.
- Приемлемые сроки поставки, возможна ускоренная поставка.
- Доставку товара в любую точку России и стран СНГ.
- Комплексную поставку.
- Работу по проектам и поставку образцов.
- Формирование склада под заказчика.
- Сертификаты соответствия на поставляемую продукцию (по желанию клиента).
- Тестирование поставляемой продукции.
- Поставку компонентов, требующих военную и космическую приемку.
- Входной контроль качества.
- Наличие сертификата ISO.

В составе нашей компании организован Конструкторский отдел, призванный помогать разработчикам, и инженерам.

Конструкторский отдел помогает осуществить:

- Регистрацию проекта у производителя компонентов.
- Техническую поддержку проекта.
- Защиту от снятия компонента с производства.
- Оценку стоимости проекта по компонентам.
- Изготовление тестовой платы монтаж и пусконаладочные работы.



Тел: +7 (812) 336 43 04 (многоканальный)

Email: [org@lifeelectronics.ru](mailto:org@lifeelectronics.ru)