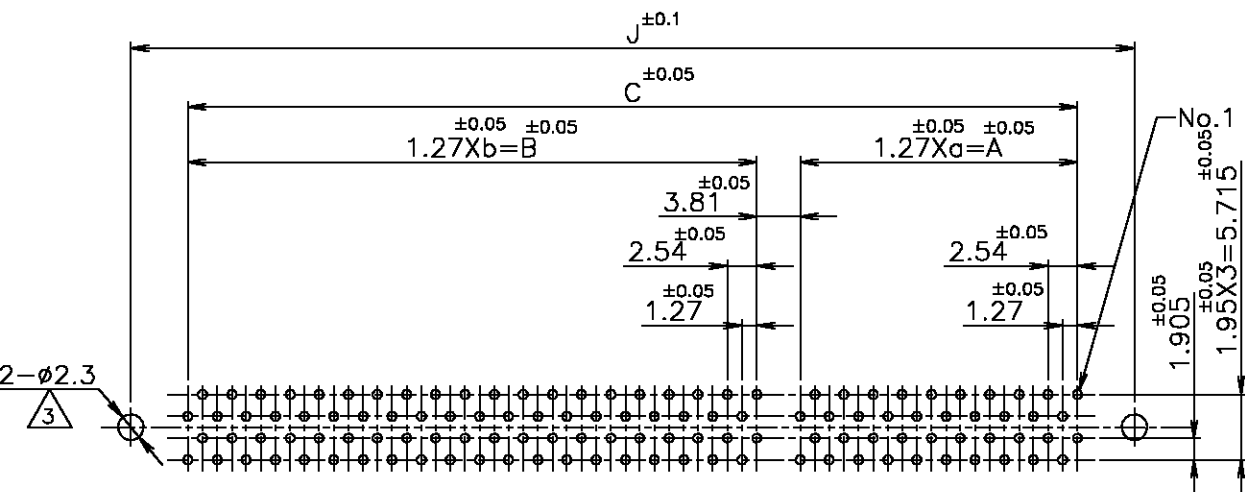
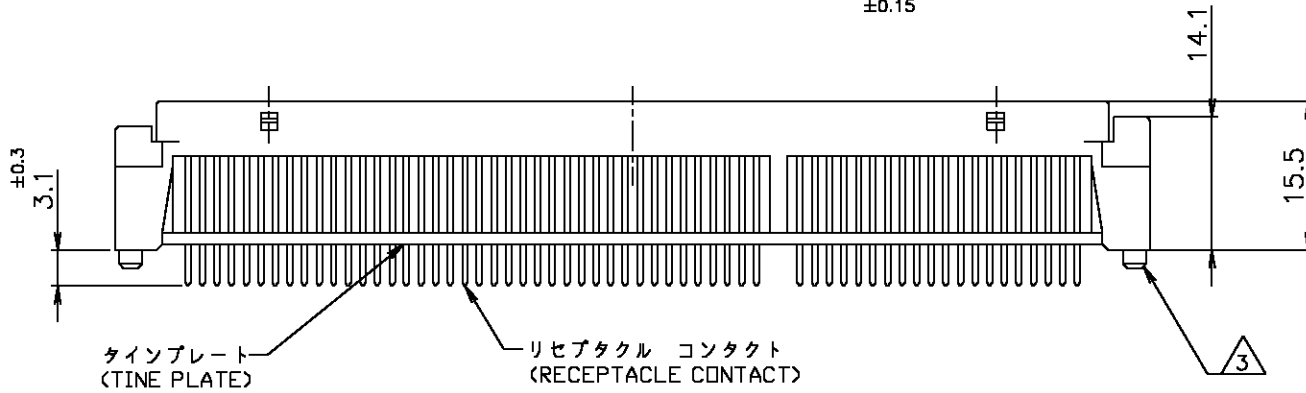
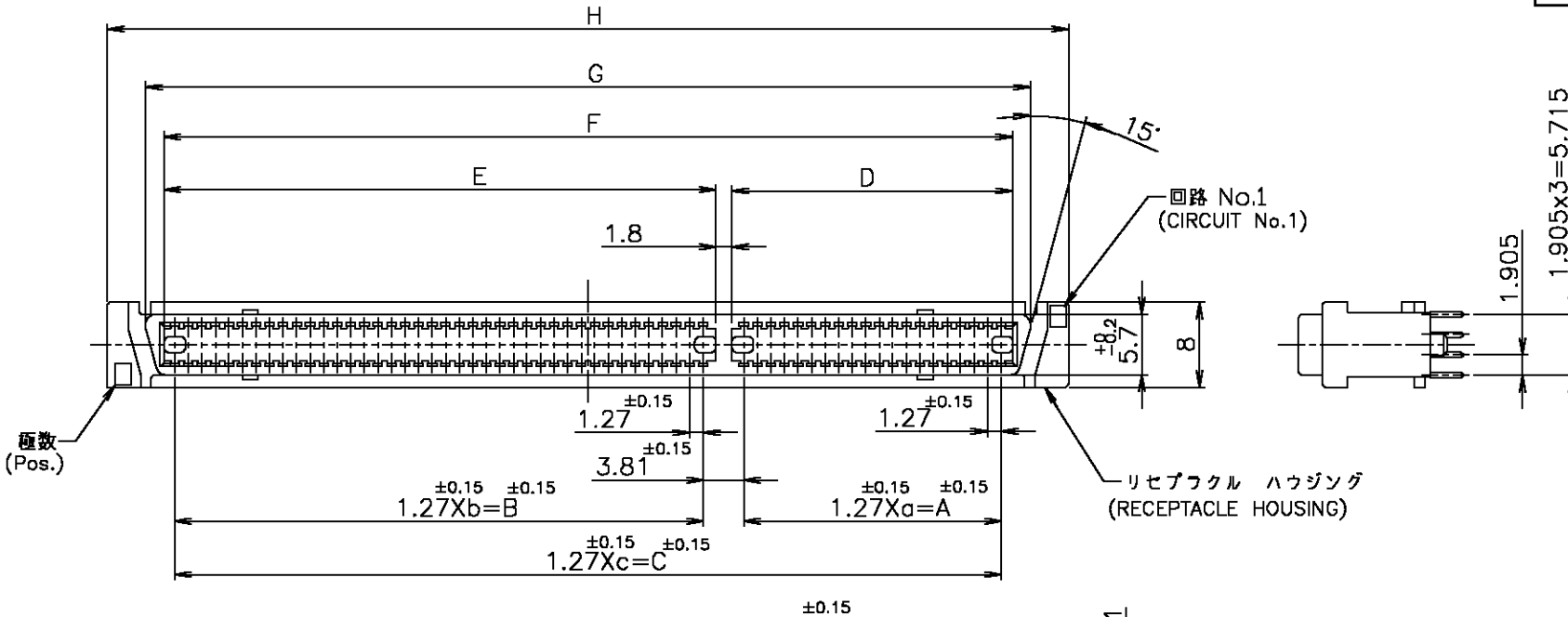


THIS DRAWING IS UNPUBLISHED. RELEASED FOR PUBLICATION
 © COPYRIGHT BY TYCO ELECTRONICS CORPORATION. ALL RIGHTS RESERVED.

LOC	DIST	REVISIONS				
P	LTR	DESCRIPTION	DATE	DWN	APVD	
	O	RELEASED (FJB0-0582-04)	09JUN04	T.K	I.E	



NOTE:

- ① MATERIAL: HOUSING, TINE PLATE: THERMOPLASTICS (UL 94V-0) BLACK
CONTACT: COPPER ALLOY
- ② FINISH: CONTACT: Au AT CONTACT AREA
TIN AT TINE, OVER Ni
- ③ BOSS FOR POSITIONING: P/N -1,-2,-3,-4

注記:

- ① 材料: ハウジング、タインプレート; 熱可塑性樹脂 (UL 94V-0) 色: 黒
コンタクト: 銅合金
- ② 表面仕上げ;
コンタクト: 全面ニッケル下地めっき
接触部金めっき、脚部すずめっき
- ③ ボスは型番 -1,-2,-3,-4のみ

GOLD PLATING	Pos.	a	A	b	B	c	C	D	E	F	G	H	J	P/N
0.76 µm	120	19	24.13	39	49.53	—	77.47	26.13	51.53	79.47	82.56	90.09	87.44	2- ↑ -5
	100	—	—	—	—	49	62.23	—	—	64.23	67.32	74.85	72.2	2- -4
0.3 µm	180	39	49.53	49	62.23	—	115.57	51.53	64.23	117.57	120.66	128.19	125.54	-8
	160	29	36.83	49	62.23	—	102.87	38.83	64.23	104.87	107.96	115.49	112.84	-7
	140	29	36.83	39	49.53	—	90.17	38.83	51.53	92.17	95.26	102.79	100.14	-6
	120	19	24.13	39	49.53	—	77.47	26.13	51.53	79.47	82.56	90.09	87.44	-5
	100	—	—	—	—	49	62.23	—	—	64.23	67.32	74.85	72.2	-4
	80	—	—	—	—	39	49.53	—	—	51.53	54.62	62.15	59.5	-3
	60	—	—	—	—	29	36.83	—	—	38.83	41.92	49.45	46.8	-2
	40	—	—	—	—	19	24.13	—	—	26.13	29.22	36.75	34.1	5176378-1
	Pos.	a	A	b	B	c	C	D	E	F	G	H	J	P/N

THIS DRAWING IS A CONTROLLED DOCUMENT.

DIMENSIONS: MM	TOLERANCES UNLESS OTHERWISE SPECIFIED:
	0 PLC ±
	1 PLC ±
	2 PLC ±
	3 PLC ±
	4 PLC ±
	ANGLES ±
MATERIAL	FINISH
①	②

DWN T.KAWAMAE 09JUN04		Tyco Electronics AMP K.K. Kawasaki, Japan	
CHK I.ENOMOTO 09JUN04		NAME	
APVD I.ENOMOTO 09JUN04		1.27 FH CONN. (VERTICAL) REC, 18mm STACK	
PRODUCT SPEC 108-5309		SIZE CAGE CODE DRAWING NO	
APPLICATION SPEC		A3 00779 5176378	
WEIGHT		RESTRICTED TO	
CUSTOMER DRAWING		SCALE NTS SHEET 1 OF 1 REV O	

TOLERANCES UNLESS OTHERWISE SPECIFIED - 一般公差
 10 ≥ : ±0.2
 30 ≥ > 10: ±0.25
 100 ≥ > 30: ±0.3
 ANGLES: ±3'

鉛フリー
 LEAD FREE

Компания «Life Electronics» занимается поставками электронных компонентов импортного и отечественного производства от производителей и со складов крупных дистрибьюторов Европы, Америки и Азии.

С конца 2013 года компания активно расширяет линейку поставок компонентов по направлению коаксиальный кабель, кварцевые генераторы и конденсаторы (керамические, пленочные, электролитические), за счёт заключения дистрибьюторских договоров

Мы предлагаем:

- Конкурентоспособные цены и скидки постоянным клиентам.
- Специальные условия для постоянных клиентов.
- Подбор аналогов.
- Поставку компонентов в любых объемах, удовлетворяющих вашим потребностям.
- Приемлемые сроки поставки, возможна ускоренная поставка.
- Доставку товара в любую точку России и стран СНГ.
- Комплексную поставку.
- Работу по проектам и поставку образцов.
- Формирование склада под заказчика.
- Сертификаты соответствия на поставляемую продукцию (по желанию клиента).
- Тестирование поставляемой продукции.
- Поставку компонентов, требующих военную и космическую приемку.
- Входной контроль качества.
- Наличие сертификата ISO.

В составе нашей компании организован Конструкторский отдел, призванный помогать разработчикам, и инженерам.

Конструкторский отдел помогает осуществить:

- Регистрацию проекта у производителя компонентов.
- Техническую поддержку проекта.
- Защиту от снятия компонента с производства.
- Оценку стоимости проекта по компонентам.
- Изготовление тестовой платы монтаж и пусконаладочные работы.



Тел: +7 (812) 336 43 04 (многоканальный)

Email: org@lifeelectronics.ru