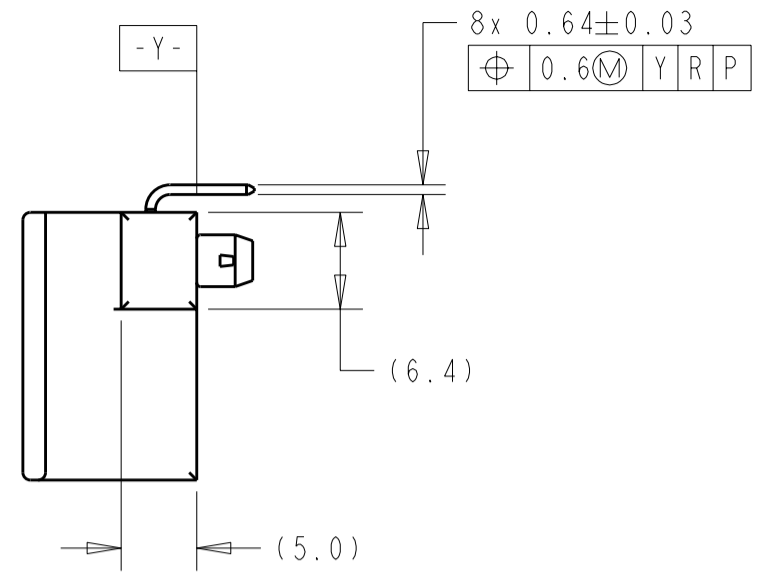
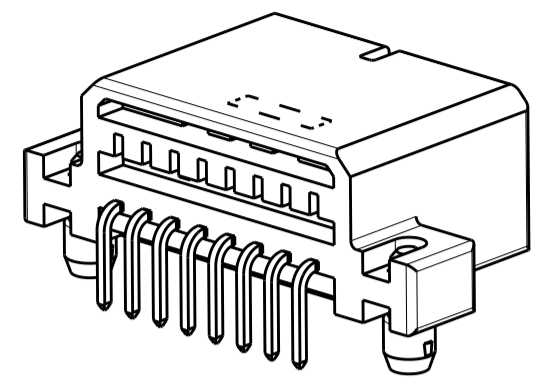
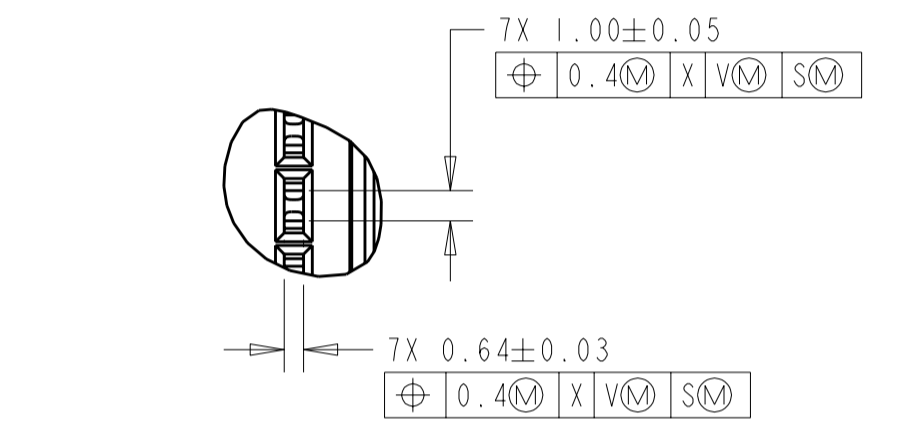
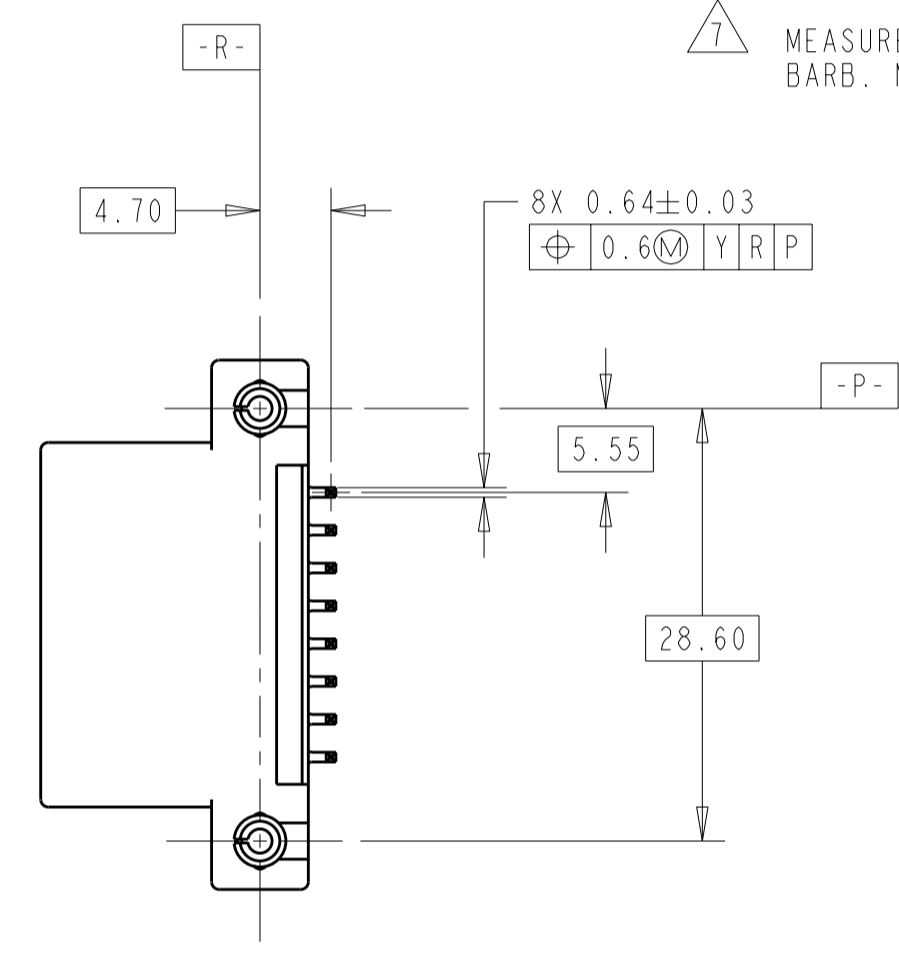
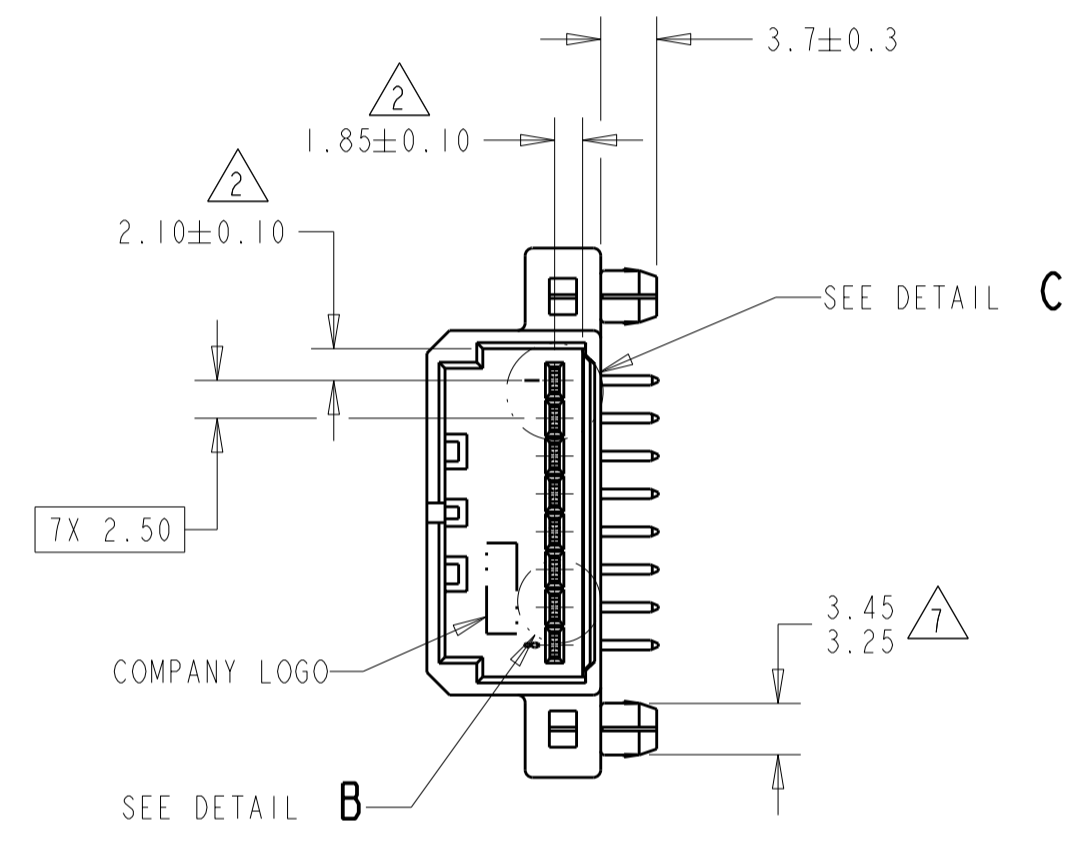
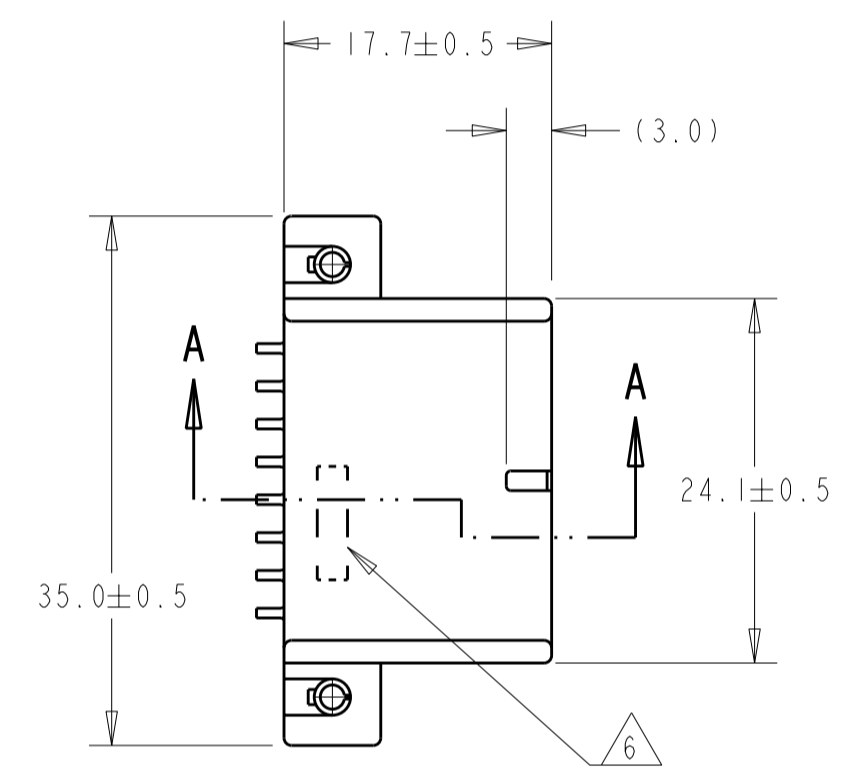


THIS DRAWING IS UNPUBLISHED. RELEASED FOR PUBLICATION  
 © COPYRIGHT 20 BY TYCO ELECTRONICS CORPORATION. ALL RIGHTS RESERVED.

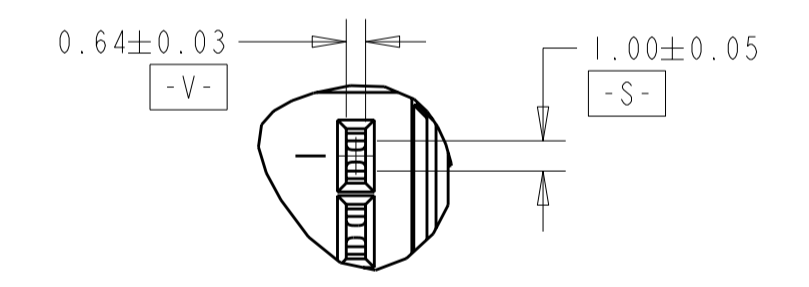
LOC	DIST	REVISIONS			
P	LTR	DESCRIPTION	DATE	DWN	APVD
FX	00				
A		RELEASED PER EC 0K80-0231-02	26NOV2002	RGV	SSA
B		REVISED PER EC 0K80-0077-03	14APR2003	AH	SSA
B1		REVISED PER ECR 06-006932	28APR2006	DL D	SSA
B2		REV PER ECR-10-008554	21APR2010	VSS	SA



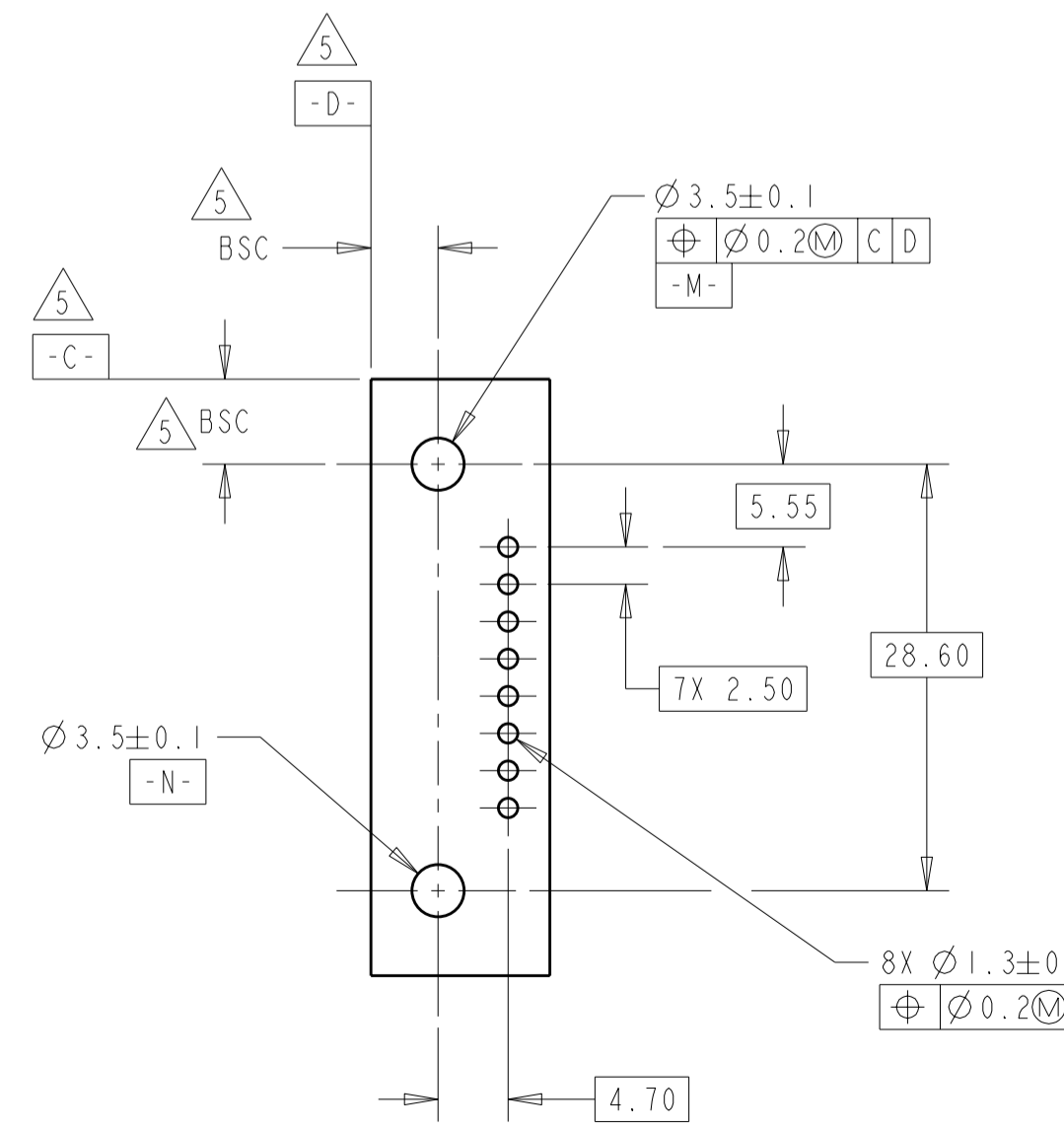
- TAB RETENTION FORCE: 3kg MIN.
- TO BE MEASURED BETWEEN -X- AND 2mm FROM -X-
- NO CRACKS PERMISSIBLE.
- MATING PLUG PART NUMBER 638971-2.
- DATUMS AND BASIC DIMENSIONS ESTABLISHED BY CUSTOMER.
- DATE CODE.
- MEASUREMENT MADE BETWEEN HOUSING AND BOARDLOCK RETENTION BARB. MEASURE ROTATED 0-45° AROUND CIRCUMFERENCE.



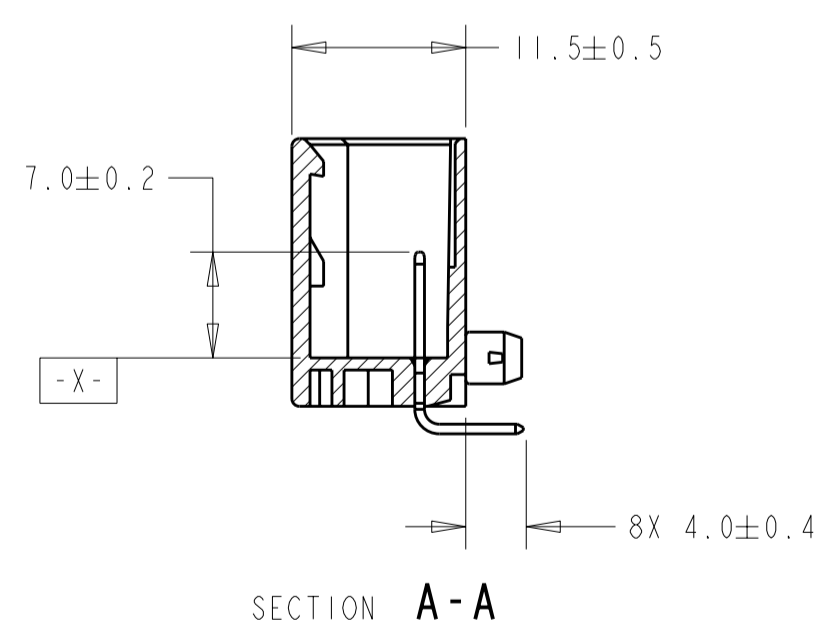
DETAIL B  
SCALE 4:1



DETAIL C  
SCALE 4:1



P.C. BOARD LAYOUT  
(SOLDER SIDE)



SECTION A-A

TIN OVER NICKEL	BRASS	BLACK	PCT	9-638973-2
CONTACT FINISH	CONTACT MATERIAL	COLOR	HOUSING MATERIAL	PART NUMBER

THIS DRAWING IS A CONTROLLED DOCUMENT FOR TYCO ELECTRONICS CORPORATION. IT IS SUBJECT TO CHANGE AND THE CONTROLLING ENGINEERING ORGANIZATION SHOULD BE CONTACTED FOR THE LATEST REVISION.		DWN	A. HOLT	08 JAN 02	Tyco Electronics Harrisburg, PA 17105-3608
DIMENSIONS:		CHK	S. ASHLEY	08 JAN 02	
mm		APVD	S. ASHLEY	08 JAN 02	
TOLERANCES UNLESS OTHERWISE SPECIFIED:		PRODUCT SPEC		NAME	
0 PLC	±	108-5244		ASSEMBLY, 8 POSITION CAP,	
1 PLC	±0.3	APPLICATION SPEC		HORIZONTAL TYPE, .040 MULTI-LOCK/CPA,	
2 PLC	±0.15	WEIGHT		HIGH TEMPERATURE, WITH BOARDLOCKS	
3 PLC	±	3.58g		SIZE	CAGE CODE
4 PLC	±	CUSTOMER DRAWING		A2	00779
ANGLES	±°	SCALE		DRAWING NO	
FINISH	SEE TABLE	2:1		G-638973	
MATERIAL	SEE TABLE	SHEET		RESTRICTED TO	
		1 OF 1		-	
		REV		B2	

Компания «Life Electronics» занимается поставками электронных компонентов импортного и отечественного производства от производителей и со складов крупных дистрибьюторов Европы, Америки и Азии.

С конца 2013 года компания активно расширяет линейку поставок компонентов по направлению коаксиальный кабель, кварцевые генераторы и конденсаторы (керамические, пленочные, электролитические), за счёт заключения дистрибьюторских договоров

Мы предлагаем:

- Конкурентоспособные цены и скидки постоянным клиентам.
- Специальные условия для постоянных клиентов.
- Подбор аналогов.
- Поставку компонентов в любых объемах, удовлетворяющих вашим потребностям.
- Приемлемые сроки поставки, возможна ускоренная поставка.
- Доставку товара в любую точку России и стран СНГ.
- Комплексную поставку.
- Работу по проектам и поставку образцов.
- Формирование склада под заказчика.
- Сертификаты соответствия на поставляемую продукцию (по желанию клиента).
- Тестирование поставляемой продукции.
- Поставку компонентов, требующих военную и космическую приемку.
- Входной контроль качества.
- Наличие сертификата ISO.

В составе нашей компании организован Конструкторский отдел, призванный помогать разработчикам, и инженерам.

Конструкторский отдел помогает осуществить:

- Регистрацию проекта у производителя компонентов.
- Техническую поддержку проекта.
- Защиту от снятия компонента с производства.
- Оценку стоимости проекта по компонентам.
- Изготовление тестовой платы монтаж и пусконаладочные работы.



Тел: +7 (812) 336 43 04 (многоканальный)

Email: [org@lifeelectronics.ru](mailto:org@lifeelectronics.ru)