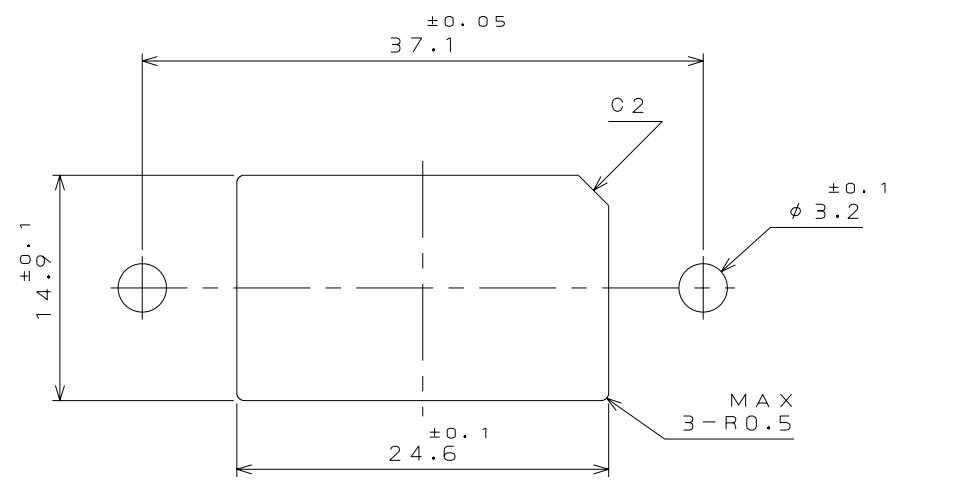
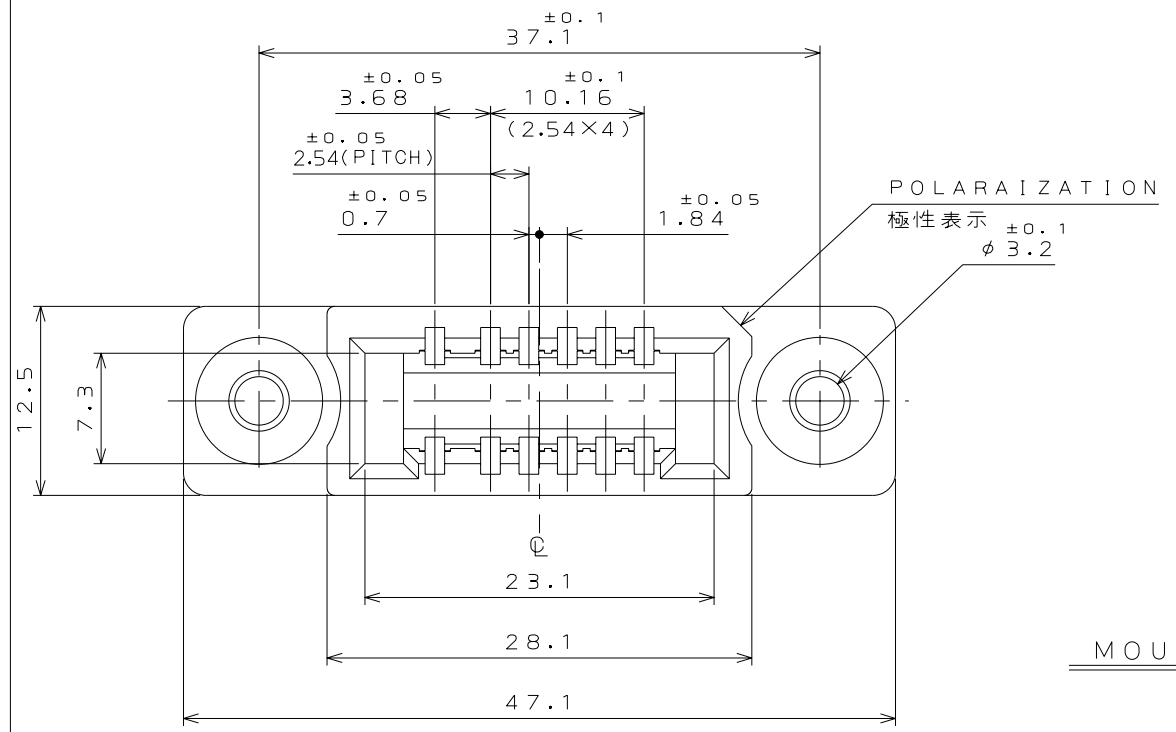


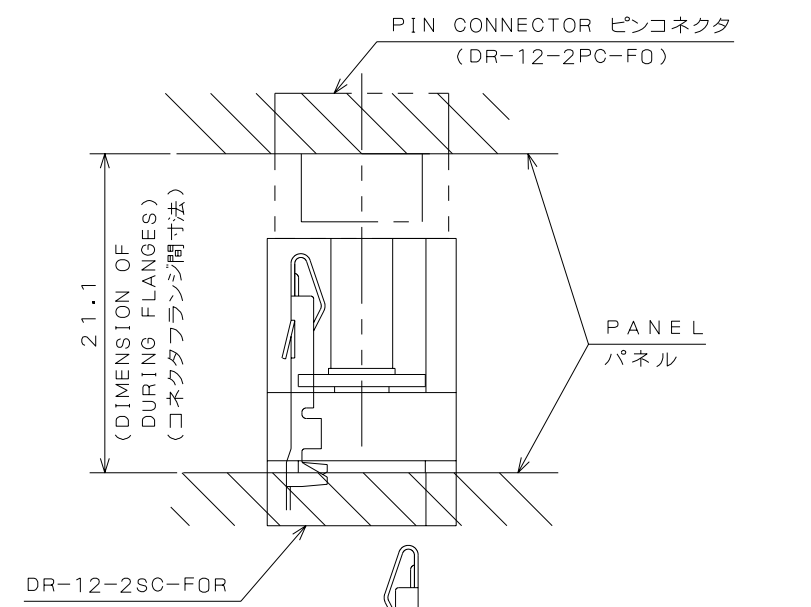
61ZE01PS
(.ON ΘNIMVHD) 台号理図

REFERENCE ONLY
JAE

版数 REV.	年月日 DATE	DCN NO.	変更内容 DESCRIPTION	製図 DR.	担当 CHK.	査閲 APPD.	承認 APPD.

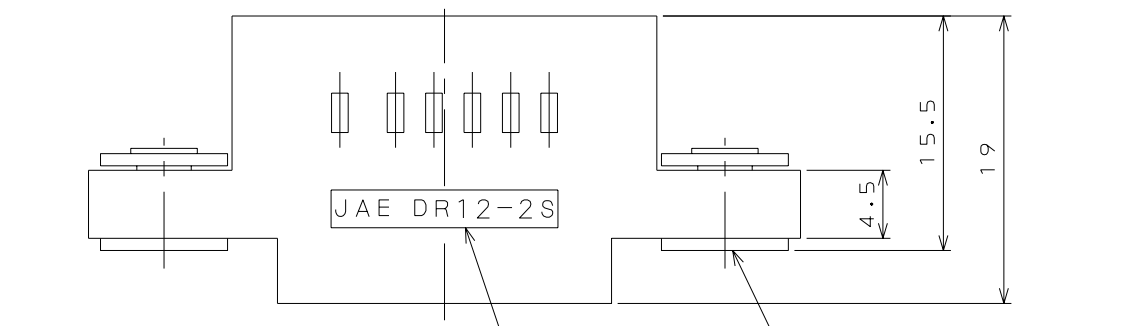


MOUNTING PANEL CUTOUT DIMENSIONS (REF.)
パネル取付穴寸法 (参考)



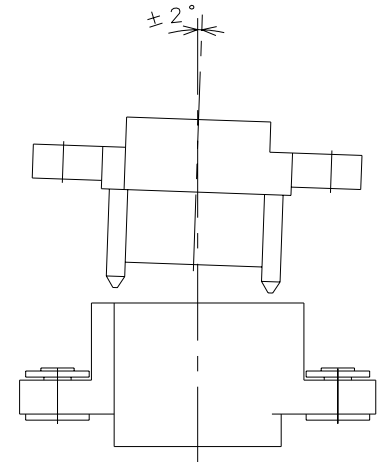
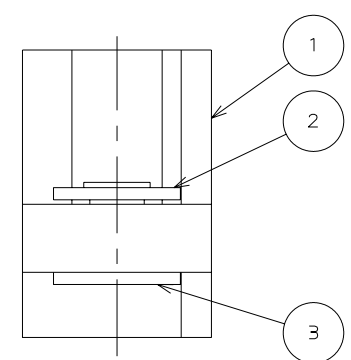
CONTACTS ARE ORDERED SEPARATELY
コンタクトは別売品です

MATED CONDITION (REF.)
嵌合状態図 (参考)

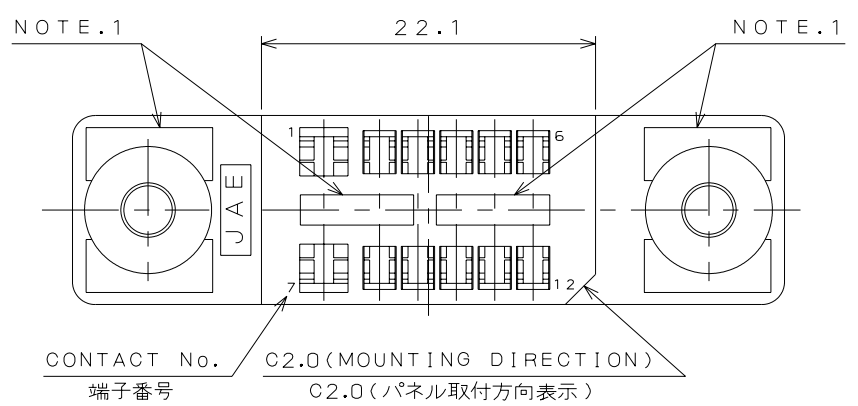


JAE AND PART No. MARKING
社標及び品名略称

FLOATING QUANTITY: ±1.0
フローティング量: ±1.0



ALLOWABLE MATING ANGLE
傾き嵌合許容角度

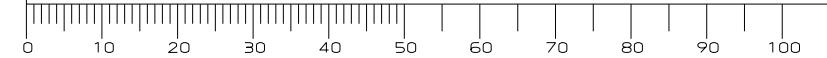


CONTACT No. 端子番号
C2.0 (MOUNTING DIRECTION) C2.0 (パネル取付方向表示)

NOTE.1 ADD SHAPES IMPROVING PRODUCTIVITY.
注1. 図示の位置にヒケ逃げを設ける。

符号 NO.	名称 DESCRIPTION	個数 QTY.	材料 MATERIAL	仕上 FINISH	備考 REMARKS
3	FLOATING RIVET	2	COPPER ALLOY	NICKEL PLATED	
2	WASHER	2	COPPER ALLOY	NICKEL PLATED	
1	INSULATOR	1	GLASS FILLED PBT	(COLOR: BLACK)	UL94V-0
仕様書 (SPECIFICATION) JACS-3063-1 T86-12		第1版 (ORIGINAL DATE) 5.Jul.2005		尺度 (SCALE) 2:1	シリーズ (SERIES) DR
一般公差 (GENERAL TOLERANCE)		製図 DR.		名称 (TITLE) DR-12-2SC-FOR	
寸法 (DIMENSION)		担当 CHK. Y.TAKAGI			
角度 (ANGLES)		査閲 APPD.			
. ±0.8 .X ±0.4 .XX ±0.1 .XXX ±		承認 APPD. Y.KUBOTA			
質量 (MASS)					
					日本航空電子工業株式会社 JAPAN AVIATION ELECTRONICS INDUSTRY, LTD.
					図面番号 (DRAWING NO.) SJ103219
					版数 (REV.) 1

DCF-C-212E(03.08)



Mouser Electronics

Authorized Distributor

Click to View Pricing, Inventory, Delivery & Lifecycle Information:

[JAE Electronics:](#)

[DR-12-2SC-F0R](#)

Компания «Life Electronics» занимается поставками электронных компонентов импортного и отечественного производства от производителей и со складов крупных дистрибьюторов Европы, Америки и Азии.

С конца 2013 года компания активно расширяет линейку поставок компонентов по направлению коаксиальный кабель, кварцевые генераторы и конденсаторы (керамические, пленочные, электролитические), за счёт заключения дистрибьюторских договоров

Мы предлагаем:

- Конкуренеспособные цены и скидки постоянным клиентам.
- Специальные условия для постоянных клиентов.
- Подбор аналогов.
- Поставку компонентов в любых объемах, удовлетворяющих вашим потребностям.
- Приемлемые сроки поставки, возможна ускоренная поставка.
- Доставку товара в любую точку России и стран СНГ.
- Комплексную поставку.
- Работу по проектам и поставку образцов.
- Формирование склада под заказчика.
- Сертификаты соответствия на поставляемую продукцию (по желанию клиента).
- Тестирование поставляемой продукции.
- Поставку компонентов, требующих военную и космическую приемку.
- Входной контроль качества.
- Наличие сертификата ISO.

В составе нашей компании организован Конструкторский отдел, призванный помогать разработчикам, и инженерам.

Конструкторский отдел помогает осуществить:

- Регистрацию проекта у производителя компонентов.
- Техническую поддержку проекта.
- Защиту от снятия компонента с производства.
- Оценку стоимости проекта по компонентам.
- Изготовление тестовой платы монтаж и пусконаладочные работы.



Тел: +7 (812) 336 43 04 (многоканальный)
Email: org@lifeelectronics.ru