

K-Nr.: 19567
K-no.:

Zündübertrager / Ignition Transformer

Datum: 06.06.2005
Date:

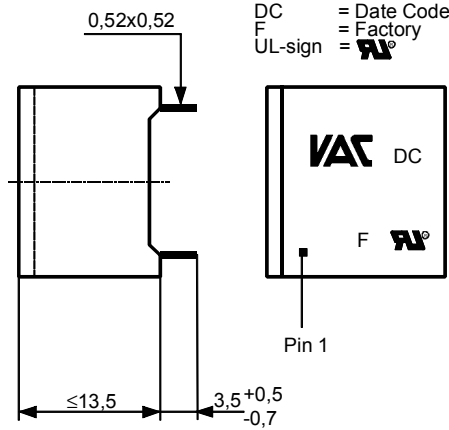
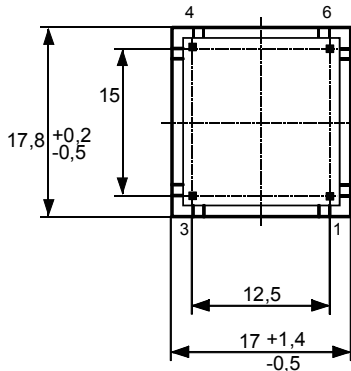
Kunde:
Customer

Kd. Sach Nr.:
Customers part no.:

Seite 1 von 1
Page of

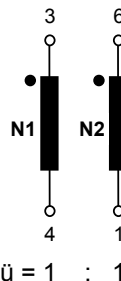
Maßbild (mm): Freimaßtoleranz DIN ISO 2768-c
Mechanical outline General Tolerances

Anschlüsse:
Connections:

Toleranz der Stiftabstände $\pm 0,2$ mm
(Tolerances grid distance)

DC = Date Code
F = Factory
UL-sign =


Pin 1

Beschriftung:
inscription

Anschlußschema:
Schematic diagram

Betriebsdaten/Charakteristische Daten (Nichtwerte):
Operational data/characteristic data (nominal values):

 $R_{Cu1} = 0,75 \Omega$
 $R_{Cu2} = 0,8 \Omega$
 $C_k = 110 \text{ pF}$
 $\int U_2 dt \geq 250 \mu Vs$
 $U_{is, eff} = 220 \text{ V}$

Umgebungstemperatur/ambient temperature: $-25^\circ\text{C} \dots +85^\circ\text{C}$
Lagertemperatur/storage temperature: $-40^\circ\text{C} \dots +85^\circ\text{C}$

Prüfung: (V: 100%-Test; AQL...: DIN ISO 2859-Teil1)
Inspection

| | | |
|---------------|----------|--|
| 1) (V) | M3014: | $U_{p, eff} = 2,5 \text{ kV}, 2 \text{ s}, \text{ N1 gegen/to N2}$ |
| 2) (AQL 1/S4) | M3024: | $U_{TA, eff} \geq 300 \text{ V}$ |
| 3) (AQL 0,25) | M3011/1: | $L_1 \geq 1,4 \text{ mH}, f = 10 \text{ kHz}, I_{AC, eff} = 10 \text{ mA}$ |
| 4) (V) | M3011/6: | Polarität / Übersetzungsverhältnis: Toleranz $\pm 5\%$ Polarity / Turns ratio: Tolerance |
| 5) (AQL 1/S4) | M3011/2: | $L_{S1} \leq 4 \mu H^*$ (N2 kurzgeschlossen/short circuited) $f = 100 \text{ kHz}, U_{AC, eff} = 100 \text{ mV}$ |

Messungen nach Temperaturgleich der Prüflinge an Raumtemperatur
Measurements after temperature balance of the test samples at room temperature

*vorläufig/preliminary

Weitere Vorschriften: Gehäusewerkstoff und Gießharz UL-gelistet
Applicable documents: Housing material and casting resin UL-listed

| Datum | Name | Index | Änderung |
|----------|------|-------|--|
| 06.06.05 | Tr. | 80 | Mechanical outline: marking with UL-sign. AA 494 |
| 18.08.99 | Tr. | 80 | Maßbild geändert, Außenmaßtoleranz von $17 + 1 - 0,5$ auf $17 + 1,4 - 0,5$. Umstellung auf arabische Zahlen. Endprüfung durch Prüfung ersetzt. M-Blatt-Bezeichnungen ergänzt. |

Hrsg.: KB-FB FT
editor

Bearb: Tr
designer

KB-PM B: Kei.
check

freig.: Tr.
released

Компания «Life Electronics» занимается поставками электронных компонентов импортного и отечественного производства от производителей и со складов крупных дистрибьюторов Европы, Америки и Азии.

С конца 2013 года компания активно расширяет линейку поставок компонентов по направлению коаксиальный кабель, кварцевые генераторы и конденсаторы (керамические, пленочные, электролитические), за счёт заключения дистрибьюторских договоров

Мы предлагаем:

- Конкурентоспособные цены и скидки постоянным клиентам.
- Специальные условия для постоянных клиентов.
- Подбор аналогов.
- Поставку компонентов в любых объемах, удовлетворяющих вашим потребностям.
- Приемлемые сроки поставки, возможна ускоренная поставка.
- Доставку товара в любую точку России и стран СНГ.
- Комплексную поставку.
- Работу по проектам и поставку образцов.
- Формирование склада под заказчика.
- Сертификаты соответствия на поставляемую продукцию (по желанию клиента).
- Тестирование поставляемой продукции.
- Поставку компонентов, требующих военную и космическую приемку.
- Входной контроль качества.
- Наличие сертификата ISO.

В составе нашей компании организован Конструкторский отдел, призванный помогать разработчикам, и инженерам.

Конструкторский отдел помогает осуществить:

- Регистрацию проекта у производителя компонентов.
- Техническую поддержку проекта.
- Защиту от снятия компонента с производства.
- Оценку стоимости проекта по компонентам.
- Изготовление тестовой платы монтаж и пусконаладочные работы.



Тел: +7 (812) 336 43 04 (многоканальный)

Email: org@lifeelectronics.ru