

# ∅ 172×147×25 mm

San Ace 172 9E type   

Sidecut type



## General Specifications

- Material ..... Frame: Aluminum, Impeller: Plastic (Flammability: UL 94V-1)
- Expected life ..... See the table below. (L10 life: 90% survival rate for continuous operation in free air at 60°C, rated voltage)
- Motor protection function ..... Locked rotor burnout protection, Reverse polarity protection  
For details, please refer to p. 547.
- Dielectric strength ..... 50/60 Hz, 500 VAC, for 1 minute (between lead wire conductors and frame)
- Insulation resistance ..... 10 MΩ or more with a 500 VDC megger (between lead wire conductors and frame)
- Sound pressure level (SPL) ..... At 1 m away from the air inlet
- Storage temperature ..... -30 to +70°C (Non-condensing)
- Lead wire ..... ⊕Red ⊖Black or Blue (Sensor) Yellow
- Mass ..... 500 g

## Specifications

The models listed below **have pulse sensors**.

| Model no.    | Rated voltage [V] | Operating voltage range [V] | Rated current [A] | Rated input [W] | Rated speed [min <sup>-1</sup> ] | Max. airflow [m <sup>3</sup> /min] [CFM] | Max. static pressure [Pa] [inchH <sub>2</sub> O] | SPL [dB (A)] | Operating temperature [°C] | Expected life [h] |
|--------------|-------------------|-----------------------------|-------------------|-----------------|----------------------------------|--|--|--------------|----------------------------|-------------------|
| 109E4712M401 | 12                | 10.2 to 13.8                | 1.3               | 15.6            | 2800                             | 5.2 183                                  | 92 0.369   | 51           | -20 to +60                 | 40000/60°C        |
| 109E4712L401 |                   |                             | 1.0               | 12.0            | 2500                             | 4.6 162                                  | 73 0.293   | 48           |                            |                   |
| 109E4724H401 | 24                | 20.4 to 27.6                | 1.0               | 24.0            | 3400                             | 6.4 226                                  | 135 0.542  | 57           |                            |                   |
| 109E4724F401 |                   |                             | 0.79              | 19.0            | 3100                             | 5.8 204                                  | 112 0.45   | 54           |                            |                   |
| 109E4724M401 |                   |                             | 0.58              | 13.9            | 2800                             | 5.2 183                                  | 92 0.369   | 51           |                            |                   |
| 109E4724L401 |                   |                             | 0.44              | 10.6            | 2500                             | 4.6 162                                  | 73 0.293   | 48           |                            |                   |
| 109E4748S401 | 48                | 40.8 to 55.2                | 0.62              | 29.8            | 3650                             | 6.8 240                                  | 156 0.627  | 58           |                            |                   |
| 109E4748H401 |                   |                             | 0.52              | 25.0            | 3400                             | 6.4 226                                  | 135 0.542  | 57           |                            |                   |
| 109E4748F401 |                   |                             | 0.4               | 19.2            | 3100                             | 5.8 204                                  | 112 0.45   | 54           |                            |                   |
| 109E4748M401 |                   |                             | 0.32              | 15.4            | 2800                             | 5.2 183                                  | 92 0.369   | 51           |                            |                   |
| 109E4748L401 |                   |                             | 0.25              | 12.0            | 2500                             | 4.6 162                                  | 73 0.293   | 48           |                            |                   |

The following sensor and control options are available for selection.

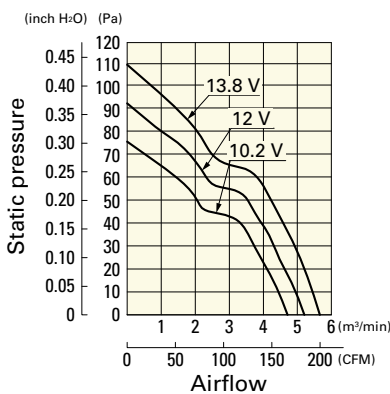
Available for all models. **Without sensor** **Lock sensor**

Differs according to the model. Refer to the table on pp. 561 to 562. **PWM control**

## Airflow - Static Pressure Characteristics

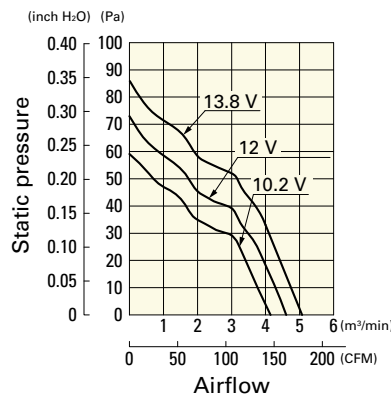
**109E4712M401** With pulse sensor

Operating voltage range



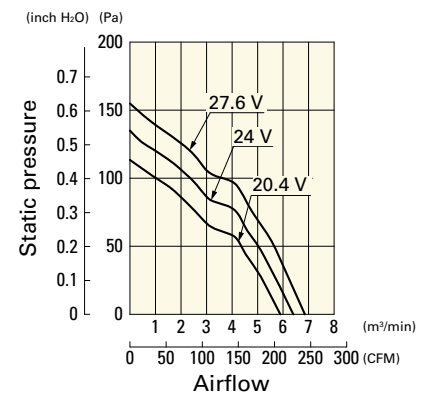
**109E4712L401** With pulse sensor

Operating voltage range



**109E4724H401** With pulse sensor

Operating voltage range



## Airflow - Static Pressure Characteristics

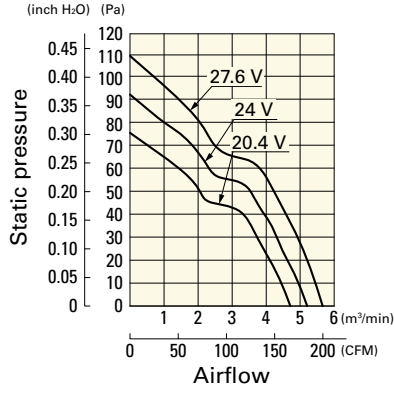
**109E4724F401** With pulse sensor

Operating voltage range



**109E4724M401** With pulse sensor

Operating voltage range



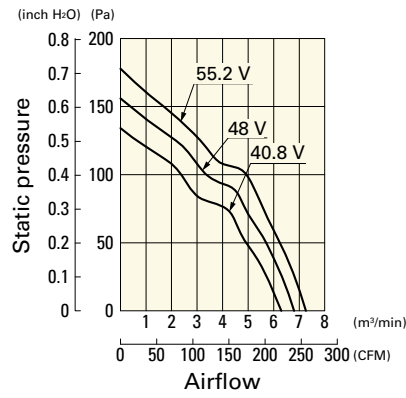
**109E4724L401** With pulse sensor

Operating voltage range



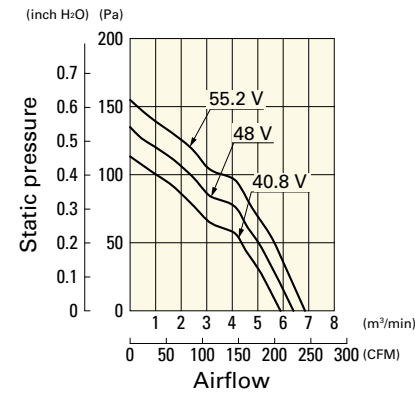
**109E4748S401** With pulse sensor

Operating voltage range



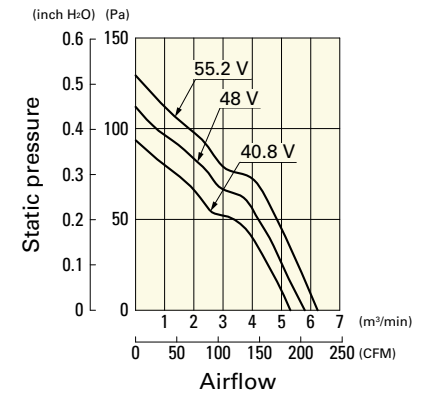
**109E4748H401** With pulse sensor

Operating voltage range



**109E4748F401** With pulse sensor

Operating voltage range



**109E4748M401** With pulse sensor

Operating voltage range

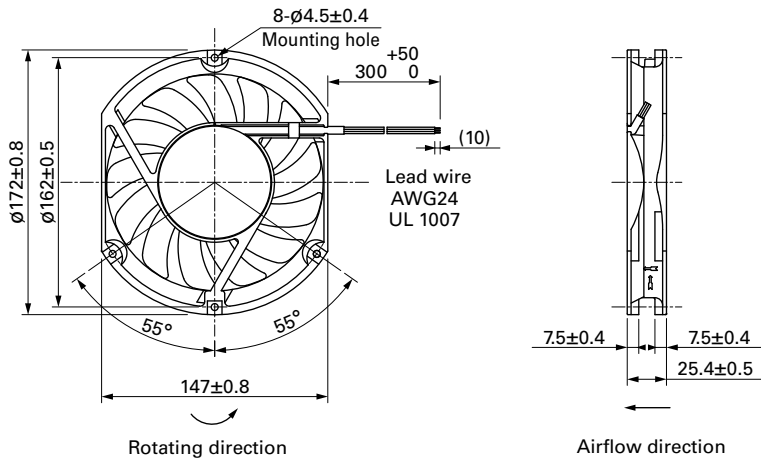


**109E4748L401** With pulse sensor

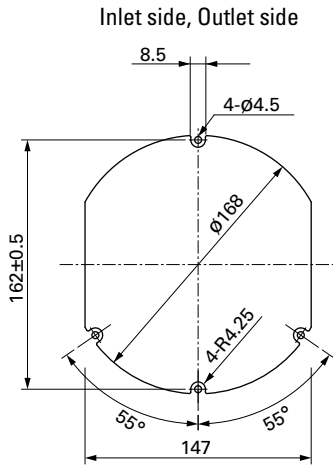
Operating voltage range



**Dimensions (unit: mm)**



**Reference Dimensions of Mounting Holes and Vent Opening (unit: mm)**



**Options**

Finger guards

page: p. 534

Model no.: 109-319E, 109-319H, 109-320

Компания «Life Electronics» занимается поставками электронных компонентов импортного и отечественного производства от производителей и со складов крупных дистрибьюторов Европы, Америки и Азии.

С конца 2013 года компания активно расширяет линейку поставок компонентов по направлению коаксиальный кабель, кварцевые генераторы и конденсаторы (керамические, пленочные, электролитические), за счёт заключения дистрибьюторских договоров

Мы предлагаем:

- Конкурентоспособные цены и скидки постоянным клиентам.
- Специальные условия для постоянных клиентов.
- Подбор аналогов.
- Поставку компонентов в любых объемах, удовлетворяющих вашим потребностям.
- Приемлемые сроки поставки, возможна ускоренная поставка.
- Доставку товара в любую точку России и стран СНГ.
- Комплексную поставку.
- Работу по проектам и поставку образцов.
- Формирование склада под заказчика.
- Сертификаты соответствия на поставляемую продукцию (по желанию клиента).
- Тестирование поставляемой продукции.
- Поставку компонентов, требующих военную и космическую приемку.
- Входной контроль качества.
- Наличие сертификата ISO.

В составе нашей компании организован Конструкторский отдел, призванный помогать разработчикам, и инженерам.

Конструкторский отдел помогает осуществить:

- Регистрацию проекта у производителя компонентов.
- Техническую поддержку проекта.
- Защиту от снятия компонента с производства.
- Оценку стоимости проекта по компонентам.
- Изготовление тестовой платы монтаж и пусконаладочные работы.



Тел: +7 (812) 336 43 04 (многоканальный)

Email: [org@lifeelectronics.ru](mailto:org@lifeelectronics.ru)