

1

2

3

4

5

6

7

8

DO NOT SCALE
DIMENSIONS IN mm

METRIC

EUROPEAN PROJECTION

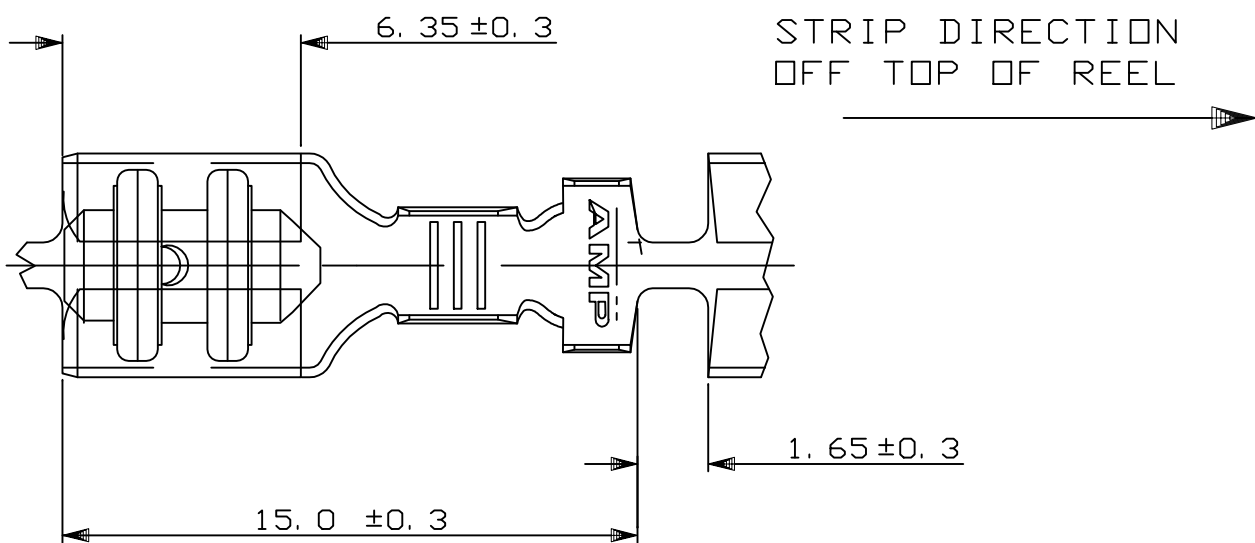
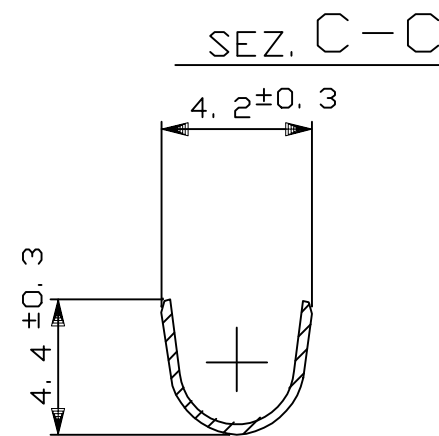
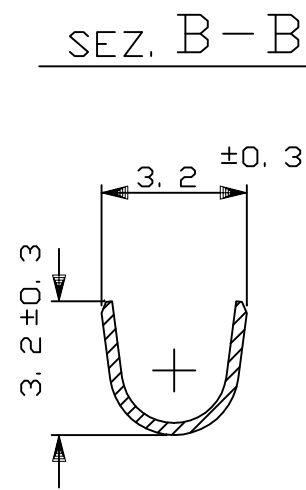
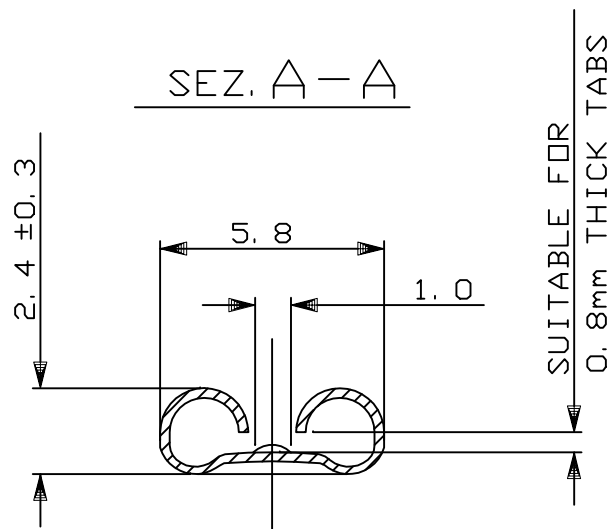
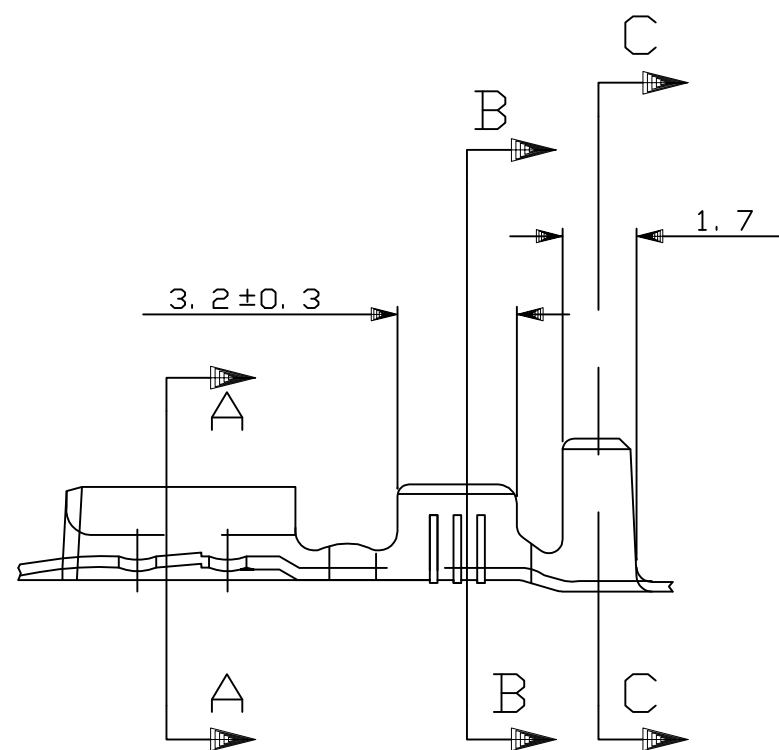
A

B

C

D

E



- 1 APPLICATION SPEC. 114-20081
- 2 SPLICES PRESENT ON REEL

TINNED	BRASS	281369-2	F
FINISH / COLOUR	MATERIAL	PART NUMBER	REV

CUSTOMER DWG. FOR REFERENCE ONLY

THIS DRAWING IS UNPUBLISHED -RELEASE FOR PUBLICATION- 19
© COPYRIGHT 2014 BY TE CONNECTIVITY, HARRISBURG, PA. ALL INTERNATIONAL RIGHTS RESERVED. AMP PRODUCTS MAY BE COVERED BY U.S. AND FOREIGN PATENT AND/OR PATENT PENDING

TOLERANCES UNLESS OTHERWISE SPECIFIED: ± 0.3	DIAM. ISOLANTE (INS. DIA. RANGE) 2.3-3.3 DIA	RANGO FILE (WIRE RANGE) 0.5-1.5 mm ²	SCALA (SCALE) 5:1
---	--	---	-------------------------

ANGLES: ± 2°



DIS. (DR.) 23 JUN 2014 D. CHIARELLI	DESCRIZIONE (DESCRIPTION) FASTON Connector , 197" sr. REC. CONTACT
CDNT. (CHK) 23 JUN 2014 D. CHIARELLI	LDC. SIZE NUMERO (DWG NO) I A3 C-281369

REV. (REV. LTR.)	REVISIONI (REVISION RECORD)	DIS. (DR.)	DATA (DATE)	APP. (APP.)
F	ECR-14-009406	D. C.	23 JUN 2014	T. DING

DISTRIBUZIONE (PRINT DIST.)

Компания «Life Electronics» занимается поставками электронных компонентов импортного и отечественного производства от производителей и со складов крупных дистрибьюторов Европы, Америки и Азии.

С конца 2013 года компания активно расширяет линейку поставок компонентов по направлению коаксиальный кабель, кварцевые генераторы и конденсаторы (керамические, пленочные, электролитические), за счёт заключения дистрибьюторских договоров

Мы предлагаем:

- Конкурентоспособные цены и скидки постоянным клиентам.
- Специальные условия для постоянных клиентов.
- Подбор аналогов.
- Поставку компонентов в любых объемах, удовлетворяющих вашим потребностям.
- Приемлемые сроки поставки, возможна ускоренная поставка.
- Доставку товара в любую точку России и стран СНГ.
- Комплексную поставку.
- Работу по проектам и поставку образцов.
- Формирование склада под заказчика.
- Сертификаты соответствия на поставляемую продукцию (по желанию клиента).
- Тестирование поставляемой продукции.
- Поставку компонентов, требующих военную и космическую приемку.
- Входной контроль качества.
- Наличие сертификата ISO.

В составе нашей компании организован Конструкторский отдел, призванный помогать разработчикам, и инженерам.

Конструкторский отдел помогает осуществить:

- Регистрацию проекта у производителя компонентов.
- Техническую поддержку проекта.
- Защиту от снятия компонента с производства.
- Оценку стоимости проекта по компонентам.
- Изготовление тестовой платы монтаж и пусконаладочные работы.



Тел: +7 (812) 336 43 04 (многоканальный)
Email: org@lifeelectronics.ru