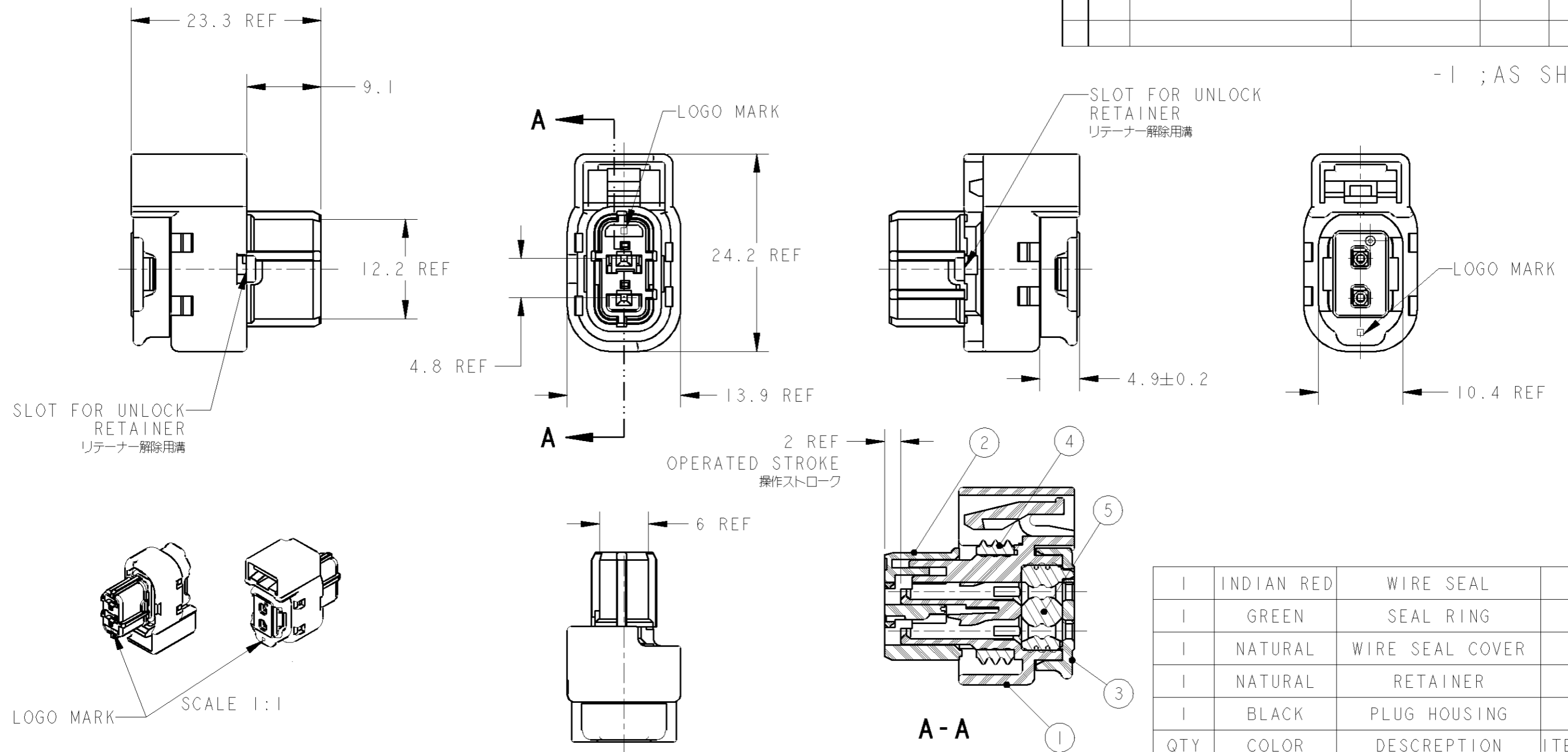


THIS DRAWING IS UNPUBLISHED. RELEASED FOR PUBLICATION 20
 © COPYRIGHT 20 BY TYCO ELECTRONICS CORPORATION. ALL RIGHTS RESERVED.

LOC	DIST	REVISIONS						
		P	LTR	DESCRIPTION	ECN	DATE	DWN	APVD
J	-	0		RELEASED	FJA0-0126-03	14MAY03	ET	YF
		A		REVISED	ECR-10-007503	27APR10	TS	KB

- 1 ; AS SHOWN



QTY	COLOR	DESCRIPTION	ITEM NO.
個数	色	名称	アイテム番号
1	INDIAN RED	WIRE SEAL	5
1	GREEN	SEAL RING	4
1	NATURAL	WIRE SEAL COVER	3
1	NATURAL	RETAINER	2
1	BLACK	PLUG HOUSING	1

- PART NUMBER OF CAP ASSEMBLY TO BE MATED ; PN1612819-1
- APPLIED TERMINAL ; PN968221-1
- RETAINER SHOULD BE SENT TO THE PRE-ASSEMBLY POSITION WITHIN THE PLUG HOUSING WHEN SHIPPED TO THE CUSTOMER.
- INSTRUCTION SHEET ; 411-78077

- 嵌合相手キャップアッセンブリ型番 ; PN1612819-1
- 適用端子型番 ; PN968221-1
- プラグハウジングにリテーナを仮係止して出荷される。
- 取扱説明書 : 411-78077

THIS DRAWING IS A CONTROLLED DOCUMENT FOR TYCO ELECTRONICS CORPORATION. IT IS SUBJECT TO CHANGE AND THE CONTROLLING ENGINEERING ORGANIZATION SHOULD BE CONTACTED FOR THE LATEST REVISION.

DIMENSIONS: 単位: ㎜	TOLERANCES UNLESS OTHERWISE SPECIFIED: 一般公差 ±0.3
	0-PLC ±
	1-PLC ±0.1
	2-PLC ±0.05
	3-PLC ±0.025
	4-PLC ±
	ANGLES ±3°00'
MATERIAL	FINISH
材料	仕上
	SEE TABLE
	COLOR
	色

DWN	14MAY03
E. TAKIZAWA	
CHK	14MAY03
Y. NOGUCHI	
APVD	14MAY03
Y. FUJIWALA	
PRODUCT SPEC	108-5881
APPLICATION SPEC	114-18021-3
WEIGHT	3.7 g

WIRE RANGE 包合電線断面積	0.5 SQ	INSULATION DIA 被覆外径	1.6~1.7 DIA
Tyco Electronics Corporation Kawasaki, Japan		NAME 名称 CLEAN BODY MQS CONNECTOR 2 POSITIONS PLUG ASSEMBLY	
SIZE	A3	CAGE CODE	00779
DRAWING NO	C=1612421		RESTRICTED TO
CUSTOMER DRAWING		SCALE	2:1
		SHEET	1 OF 1
		REV	A

Компания «Life Electronics» занимается поставками электронных компонентов импортного и отечественного производства от производителей и со складов крупных дистрибьюторов Европы, Америки и Азии.

С конца 2013 года компания активно расширяет линейку поставок компонентов по направлению коаксиальный кабель, кварцевые генераторы и конденсаторы (керамические, пленочные, электролитические), за счёт заключения дистрибьюторских договоров

Мы предлагаем:

- Конкуренеспособные цены и скидки постоянным клиентам.
- Специальные условия для постоянных клиентов.
- Подбор аналогов.
- Поставку компонентов в любых объемах, удовлетворяющих вашим потребностям.
- Приемлемые сроки поставки, возможна ускоренная поставка.
- Доставку товара в любую точку России и стран СНГ.
- Комплексную поставку.
- Работу по проектам и поставку образцов.
- Формирование склада под заказчика.
- Сертификаты соответствия на поставляемую продукцию (по желанию клиента).
- Тестирование поставляемой продукции.
- Поставку компонентов, требующих военную и космическую приемку.
- Входной контроль качества.
- Наличие сертификата ISO.

В составе нашей компании организован Конструкторский отдел, призванный помогать разработчикам, и инженерам.

Конструкторский отдел помогает осуществить:

- Регистрацию проекта у производителя компонентов.
- Техническую поддержку проекта.
- Защиту от снятия компонента с производства.
- Оценку стоимости проекта по компонентам.
- Изготовление тестовой платы монтаж и пусконаладочные работы.



Тел: +7 (812) 336 43 04 (многоканальный)

Email: org@lifeelectronics.ru