



BOURNS®

Features

- Formerly J. W. Miller® model
- Current rating up to 3.3 A
- Dielectric strength of 500 Vrms
- Tape and reel packaging
- RoHS compliant*

Applications

- Parallel, series, dual differential mode inductor and 1:1 ratio transformer

PM3600 Series - SMD Inductor/Transformer

Electrical Specifications

| Bourns Part No. | PARALLEL | | | | SERIES | | | |
|-----------------|-----------------------|----------------------|--|--------------|-----------------------|----------------------|--|--------------|
| | Inductance (μH) ±20 % | I _{rms} (A) | Inductance (μH) ±20 % @ I _{rms} | DCR (Ω) Max. | Inductance (μH) ±20 % | I _{rms} (A) | Inductance (μH) ±20 % @ I _{rms} | DCR (Ω) Max. |
| PM3602-5-RC | 5 | 2.41 | 3.8 | 0.023 | 20 | 1.20 | 15.2 | 0.092 |
| PM3602-8-RC | 8 | 1.90 | 6.1 | 0.037 | 32 | 0.95 | 23.2 | 0.15 |
| PM3602-10-RC | 10 | 1.83 | 7.4 | 0.040 | 40 | 0.92 | 29.6 | 0.16 |
| PM3602-15-RC | 15 | 1.45 | 11.1 | 0.063 | 60 | 0.73 | 44.4 | 0.25 |
| PM3602-20-RC | 20 | 1.25 | 15.2 | 0.086 | 80 | 0.63 | 60.8 | 0.34 |
| PM3602-25-RC | 25 | 1.17 | 18.5 | 0.098 | 100 | 0.59 | 74 | 0.39 |
| PM3602-33-RC | 33 | 0.98 | 24.8 | 0.14 | 132 | 0.49 | 99.2 | 0.56 |
| PM3602-50-RC | 50 | 0.78 | 37.5 | 0.22 | 200 | 0.38 | 150 | 0.88 |
| PM3602-68-RC | 68 | 0.72 | 49.6 | 0.26 | 272 | 0.36 | 198.4 | 1.04 |
| PM3602-100-RC | 100 | 0.58 | 74.0 | 0.40 | 400 | 0.29 | 296 | 1.60 |
| PM3602-150-RC | 150 | 0.47 | 111.0 | 0.60 | 600 | 0.24 | 444 | 2.40 |
| PM3602-200-RC | 200 | 0.40 | 150.0 | 0.84 | 800 | 0.20 | 600 | 3.36 |
| PM3602-250-RC | 250 | 0.33 | 192.5 | 1.19 | 1000 | 0.17 | 770 | 4.76 |
| PM3602-300-RC | 300 | 0.32 | 225.0 | 1.31 | 1200 | 0.16 | 900 | 5.24 |
| PM3604-5-RC | 5 | 3.30 | 3.8 | 0.019 | 20 | 1.65 | 15.2 | 0.076 |
| PM3604-8-RC | 8 | 3.00 | 5.8 | 0.024 | 32 | 1.50 | 23.2 | 0.096 |
| PM3604-10-RC | 10 | 2.70 | 7.3 | 0.028 | 40 | 1.35 | 29.2 | 0.11 |
| PM3604-15-RC | 15 | 2.20 | 11.0 | 0.041 | 60 | 1.10 | 44 | 0.16 |
| PM3604-20-RC | 20 | 2.02 | 14.2 | 0.049 | 80 | 1.01 | 56.8 | 0.20 |
| PM3604-25-RC | 25 | 1.91 | 17.0 | 0.054 | 100 | 0.96 | 68 | 0.22 |
| PM3604-33-RC | 33 | 1.60 | 23.1 | 0.078 | 132 | 0.80 | 92.4 | 0.31 |
| PM3604-50-RC | 50 | 1.28 | 35.5 | 0.12 | 200 | 0.64 | 142 | 0.48 |
| PM3604-68-RC | 68 | 1.19 | 46.2 | 0.14 | 272 | 0.60 | 184.8 | 0.56 |
| PM3604-100-RC | 100 | 0.98 | 68.0 | 0.21 | 400 | 0.49 | 272 | 0.84 |
| PM3604-150-RC | 150 | 0.78 | 103.5 | 0.32 | 600 | 0.39 | 414 | 1.28 |
| PM3604-200-RC | 200 | 0.65 | 140.0 | 0.47 | 800 | 0.33 | 560 | 1.88 |
| PM3604-250-RC | 250 | 0.60 | 172.5 | 0.53 | 1000 | 0.30 | 690 | 2.12 |
| PM3604-300-RC | 300 | 0.52 | 213.0 | 0.73 | 1200 | 0.26 | 852 | 2.92 |

Schematics



General Specifications

Temperature Rise 35 °C max. at I_{rms}
 Operating Temperature -55 °C to +125 °C
 Storage Temperature -55 °C to +125 °C
 Soldering 245 °C, 5 seconds max.
 Dielectric Strength 500 Vrms
 between windings

Materials

Core Iron
 Wire Polyurethane-coated copper
 Terminal Coating Sn-Ag-Cu alloy
 Packaging
 PM3602 700 pcs. per 13-inch reel
 PM3604 400 pcs. per 13-inch reel

Product Dimensions



| Model | A | B | C |
|--------|------------------|------------------|-----------------|
| PM3602 | 11.48 (0.452) | 8.99 (0.354) | 5.72 (0.225) |
| PM3604 | 13.97 (0.550) | 11.48 (0.452) | 6.73 (0.265) |

Recommended Pad Layout



| Model | D | E | F |
|--------|----------------|----------------|-----------------|
| PM3602 | 2.54 (0.10) | 2.54 (0.10) | 9.78 (0.385) |
| PM3604 | 4.06 (0.16) | 2.54 (0.10) | 12.7 (0.500) |

DIMENSIONS: $\frac{\text{MM}}{\text{(INCHES)}}$

*RoHS Directive 2002/95/EC Jan. 27, 2003 including annex and RoHS Recast 2011/65/EU June 8, 2011. Specifications are subject to change without notice. Customers should verify actual device performance in their specific applications.

PM3600 Series - SMD Inductor/Transformer

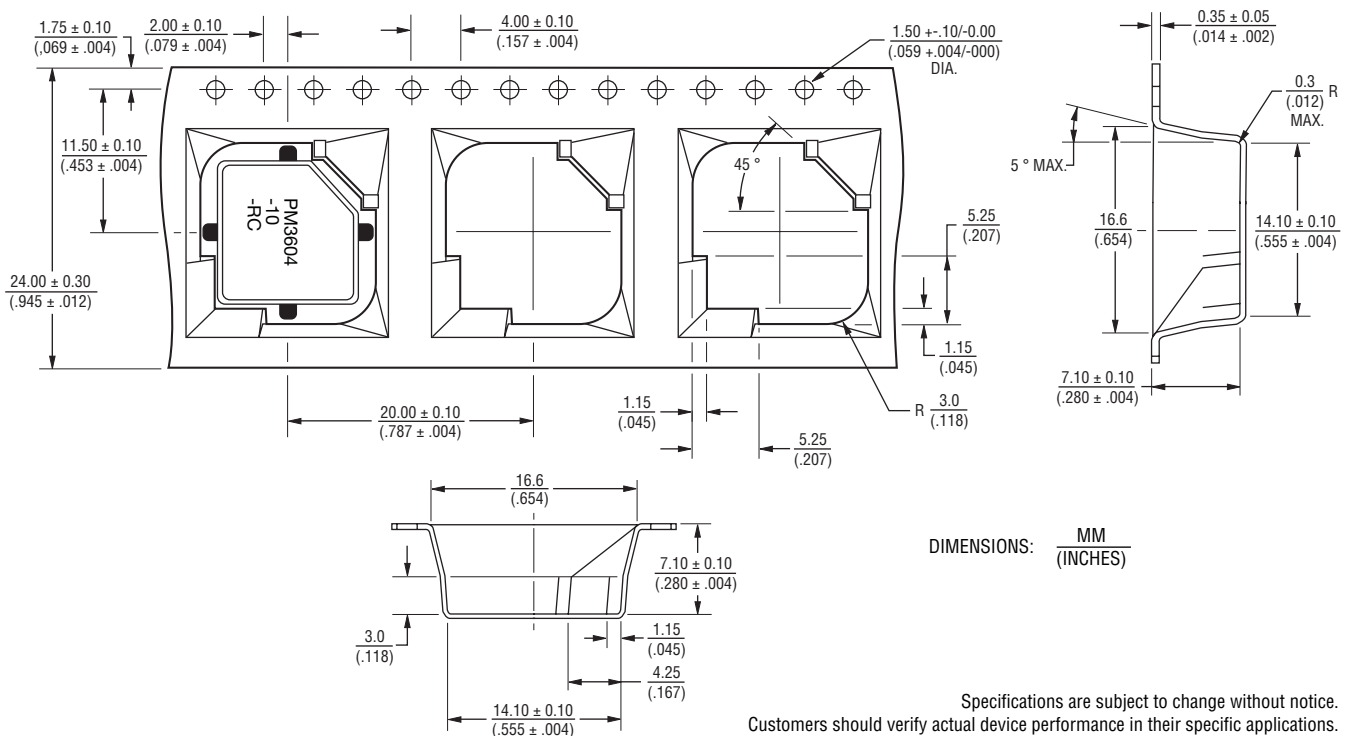
BOURNS®

Packaging Specifications

PM3602



PM3604



DIMENSIONS: $\frac{\text{MM}}{\text{(INCHES)}}$

Specifications are subject to change without notice. Customers should verify actual device performance in their specific applications.

PM3600 Series - SMD Inductor/Transformer

BOURNS®

Packaging Specifications (Continued)



DIMENSIONS: $\frac{\text{MM}}{\text{(INCHES)}}$

REV. 05/12

Specifications are subject to change without notice.
Customers should verify actual device performance in their specific applications.

Компания «Life Electronics» занимается поставками электронных компонентов импортного и отечественного производства от производителей и со складов крупных дистрибьюторов Европы, Америки и Азии.

С конца 2013 года компания активно расширяет линейку поставок компонентов по направлению коаксиальный кабель, кварцевые генераторы и конденсаторы (керамические, пленочные, электролитические), за счёт заключения дистрибьюторских договоров

Мы предлагаем:

- Конкуренспособные цены и скидки постоянным клиентам.
- Специальные условия для постоянных клиентов.
- Подбор аналогов.
- Поставку компонентов в любых объемах, удовлетворяющих вашим потребностям.
- Приемлемые сроки поставки, возможна ускоренная поставка.
- Доставку товара в любую точку России и стран СНГ.
- Комплексную поставку.
- Работу по проектам и поставку образцов.
- Формирование склада под заказчика.
- Сертификаты соответствия на поставляемую продукцию (по желанию клиента).
- Тестирование поставляемой продукции.
- Поставку компонентов, требующих военную и космическую приемку.
- Входной контроль качества.
- Наличие сертификата ISO.

В составе нашей компании организован Конструкторский отдел, призванный помогать разработчикам, и инженерам.

Конструкторский отдел помогает осуществить:

- Регистрацию проекта у производителя компонентов.
- Техническую поддержку проекта.
- Защиту от снятия компонента с производства.
- Оценку стоимости проекта по компонентам.
- Изготовление тестовой платы монтаж и пусконаладочные работы.



Тел: +7 (812) 336 43 04 (многоканальный)

Email: org@lifeelectronics.ru