



**BOURNS®**

## Features

- Formerly J. W. Miller® model
- Current rating up to 3.3 A
- Dielectric strength of 500 Vrms
- Tape and reel packaging
- RoHS compliant\*

## Applications

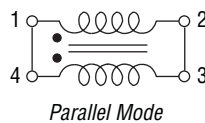
- Parallel, series, dual differential mode inductor and 1:1 ratio transformer

# PM3600 Series - SMD Inductor/Transformer

### Electrical Specifications

| Bourns Part No. | PARALLEL              |                      |  |              | SERIES                |                      |  |              |
|-----------------|-----------------------|----------------------|--|--------------|-----------------------|----------------------|--|--------------|
|                 | Inductance (μH) ±20 % | I <sub>rms</sub> (A) | Inductance (μH) ±20 % @ I <sub>rms</sub> | DCR (Ω) Max. | Inductance (μH) ±20 % | I <sub>rms</sub> (A) | Inductance (μH) ±20 % @ I <sub>rms</sub> | DCR (Ω) Max. |
| PM3602-5-RC     | 5                     | 2.41                 | 3.8                                      | 0.023        | 20                    | 1.20                 | 15.2                                     | 0.092        |
| PM3602-8-RC     | 8                     | 1.90                 | 6.1                                      | 0.037        | 32                    | 0.95                 | 23.2                                     | 0.15         |
| PM3602-10-RC    | 10                    | 1.83                 | 7.4                                      | 0.040        | 40                    | 0.92                 | 29.6                                     | 0.16         |
| PM3602-15-RC    | 15                    | 1.45                 | 11.1                                     | 0.063        | 60                    | 0.73                 | 44.4                                     | 0.25         |
| PM3602-20-RC    | 20                    | 1.25                 | 15.2                                     | 0.086        | 80                    | 0.63                 | 60.8                                     | 0.34         |
| PM3602-25-RC    | 25                    | 1.17                 | 18.5                                     | 0.098        | 100                   | 0.59                 | 74                                       | 0.39         |
| PM3602-33-RC    | 33                    | 0.98                 | 24.8                                     | 0.14         | 132                   | 0.49                 | 99.2                                     | 0.56         |
| PM3602-50-RC    | 50                    | 0.78                 | 37.5                                     | 0.22         | 200                   | 0.38                 | 150                                      | 0.88         |
| PM3602-68-RC    | 68                    | 0.72                 | 49.6                                     | 0.26         | 272                   | 0.36                 | 198.4                                    | 1.04         |
| PM3602-100-RC   | 100                   | 0.58                 | 74.0                                     | 0.40         | 400                   | 0.29                 | 296                                      | 1.60         |
| PM3602-150-RC   | 150                   | 0.47                 | 111.0                                    | 0.60         | 600                   | 0.24                 | 444                                      | 2.40         |
| PM3602-200-RC   | 200                   | 0.40                 | 150.0                                    | 0.84         | 800                   | 0.20                 | 600                                      | 3.36         |
| PM3602-250-RC   | 250                   | 0.33                 | 192.5                                    | 1.19         | 1000                  | 0.17                 | 770                                      | 4.76         |
| PM3602-300-RC   | 300                   | 0.32                 | 225.0                                    | 1.31         | 1200                  | 0.16                 | 900                                      | 5.24         |
| PM3604-5-RC     | 5                     | 3.30                 | 3.8                                      | 0.019        | 20                    | 1.65                 | 15.2                                     | 0.076        |
| PM3604-8-RC     | 8                     | 3.00                 | 5.8                                      | 0.024        | 32                    | 1.50                 | 23.2                                     | 0.096        |
| PM3604-10-RC    | 10                    | 2.70                 | 7.3                                      | 0.028        | 40                    | 1.35                 | 29.2                                     | 0.11         |
| PM3604-15-RC    | 15                    | 2.20                 | 11.0                                     | 0.041        | 60                    | 1.10                 | 44                                       | 0.16         |
| PM3604-20-RC    | 20                    | 2.02                 | 14.2                                     | 0.049        | 80                    | 1.01                 | 56.8                                     | 0.20         |
| PM3604-25-RC    | 25                    | 1.91                 | 17.0                                     | 0.054        | 100                   | 0.96                 | 68                                       | 0.22         |
| PM3604-33-RC    | 33                    | 1.60                 | 23.1                                     | 0.078        | 132                   | 0.80                 | 92.4                                     | 0.31         |
| PM3604-50-RC    | 50                    | 1.28                 | 35.5                                     | 0.12         | 200                   | 0.64                 | 142                                      | 0.48         |
| PM3604-68-RC    | 68                    | 1.19                 | 46.2                                     | 0.14         | 272                   | 0.60                 | 184.8                                    | 0.56         |
| PM3604-100-RC   | 100                   | 0.98                 | 68.0                                     | 0.21         | 400                   | 0.49                 | 272                                      | 0.84         |
| PM3604-150-RC   | 150                   | 0.78                 | 103.5                                    | 0.32         | 600                   | 0.39                 | 414                                      | 1.28         |
| PM3604-200-RC   | 200                   | 0.65                 | 140.0                                    | 0.47         | 800                   | 0.33                 | 560                                      | 1.88         |
| PM3604-250-RC   | 250                   | 0.60                 | 172.5                                    | 0.53         | 1000                  | 0.30                 | 690                                      | 2.12         |
| PM3604-300-RC   | 300                   | 0.52                 | 213.0                                    | 0.73         | 1200                  | 0.26                 | 852                                      | 2.92         |

### Schematics



### General Specifications

Temperature Rise ..... 35 °C max. at I<sub>rms</sub>  
 Operating Temperature ..... -55 °C to +125 °C  
 Storage Temperature ..... -55 °C to +125 °C  
 Soldering ..... 245 °C, 5 seconds max.  
 Dielectric Strength ..... 500 Vrms between windings

### Materials

Core ..... Iron  
 Wire ..... Polyurethane-coated copper  
 Terminal Coating ..... Sn-Ag-Cu alloy  
 Packaging  
 PM3602 ..... 700 pcs. per 13-inch reel  
 PM3604 ..... 400 pcs. per 13-inch reel

### Product Dimensions



| Model  | A                | B                | C               |
|--------|------------------|------------------|-----------------|
| PM3602 | 11.48<br>(0.452) | 8.99<br>(0.354)  | 5.72<br>(0.225) |
| PM3604 | 13.97<br>(0.550) | 11.48<br>(0.452) | 6.73<br>(0.265) |

### Recommended Pad Layout



| Model  | D              | E              | F               |
|--------|----------------|----------------|-----------------|
| PM3602 | 2.54<br>(0.10) | 2.54<br>(0.10) | 9.78<br>(0.385) |
| PM3604 | 4.06<br>(0.16) | 2.54<br>(0.10) | 12.7<br>(0.500) |

DIMENSIONS:  $\frac{\text{MM}}{\text{(INCHES)}}$

\*RoHS Directive 2002/95/EC Jan. 27, 2003 including annex and RoHS Recast 2011/65/EU June 8, 2011. Specifications are subject to change without notice. Customers should verify actual device performance in their specific applications.

# PM3600 Series - SMD Inductor/Transformer

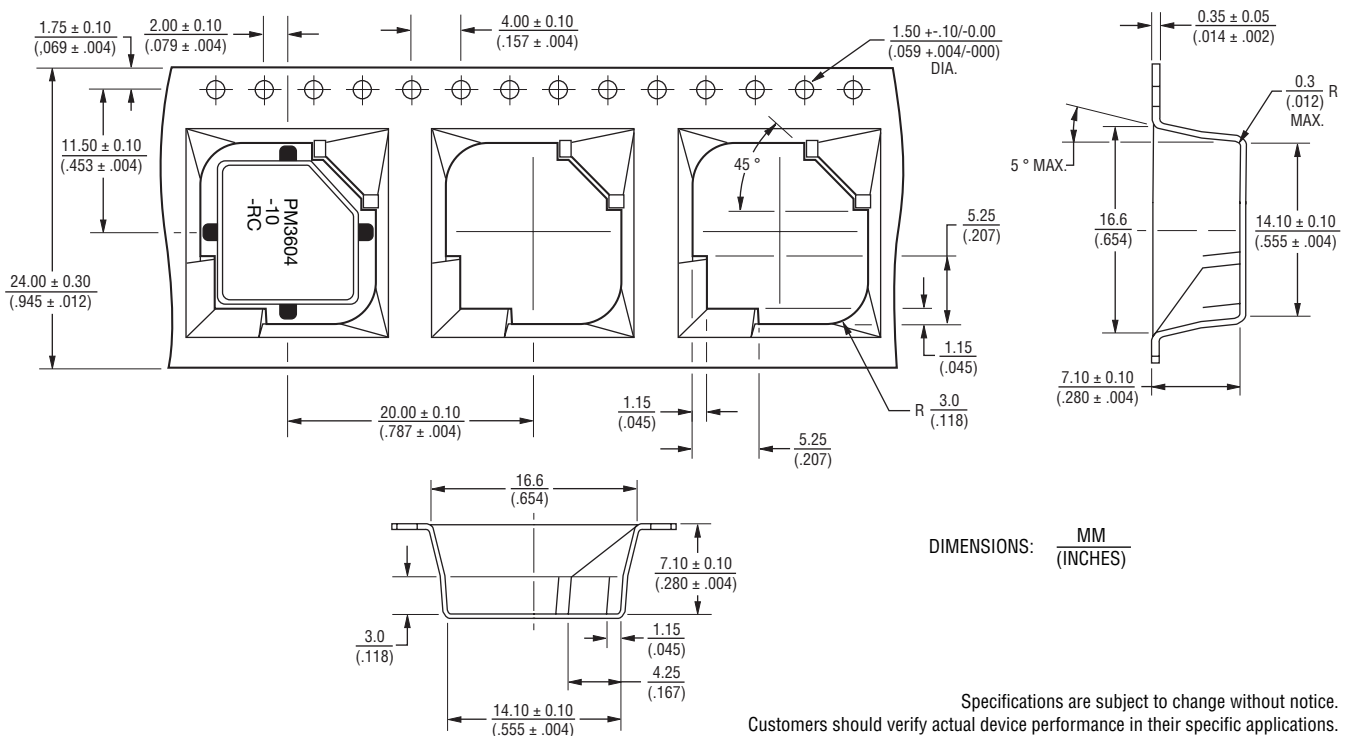
# BOURNS®

## Packaging Specifications

### PM3602



### PM3604



DIMENSIONS:  $\frac{\text{MM}}{\text{(INCHES)}}$

Specifications are subject to change without notice. Customers should verify actual device performance in their specific applications.

# PM3600 Series - SMD Inductor/Transformer

**BOURNS®**

## Packaging Specifications (Continued)



DIMENSIONS:  $\frac{\text{MM}}{\text{(INCHES)}}$

REV. 05/12

Specifications are subject to change without notice.  
Customers should verify actual device performance in their specific applications.

Компания «Life Electronics» занимается поставками электронных компонентов импортного и отечественного производства от производителей и со складов крупных дистрибьюторов Европы, Америки и Азии.

С конца 2013 года компания активно расширяет линейку поставок компонентов по направлению коаксиальный кабель, кварцевые генераторы и конденсаторы (керамические, пленочные, электролитические), за счёт заключения дистрибьюторских договоров

Мы предлагаем:

- Конкурентоспособные цены и скидки постоянным клиентам.
- Специальные условия для постоянных клиентов.
- Подбор аналогов.
- Поставку компонентов в любых объемах, удовлетворяющих вашим потребностям.
- Приемлемые сроки поставки, возможна ускоренная поставка.
- Доставку товара в любую точку России и стран СНГ.
- Комплексную поставку.
- Работу по проектам и поставку образцов.
- Формирование склада под заказчика.
- Сертификаты соответствия на поставляемую продукцию (по желанию клиента).
- Тестирование поставляемой продукции.
- Поставку компонентов, требующих военную и космическую приемку.
- Входной контроль качества.
- Наличие сертификата ISO.

В составе нашей компании организован Конструкторский отдел, призванный помогать разработчикам, и инженерам.

Конструкторский отдел помогает осуществить:

- Регистрацию проекта у производителя компонентов.
- Техническую поддержку проекта.
- Защиту от снятия компонента с производства.
- Оценку стоимости проекта по компонентам.
- Изготовление тестовой платы монтаж и пусконаладочные работы.



Тел: +7 (812) 336 43 04 (многоканальный)

Email: [org@lifeelectronics.ru](mailto:org@lifeelectronics.ru)