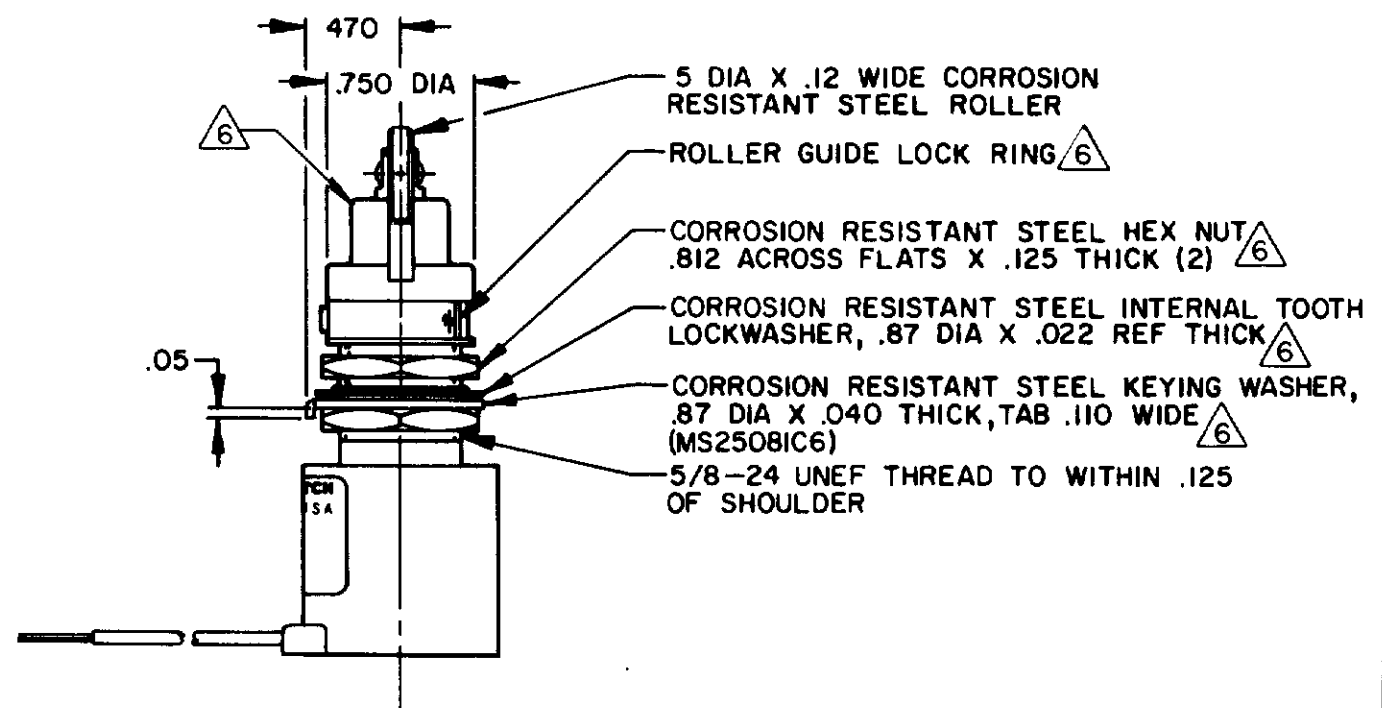
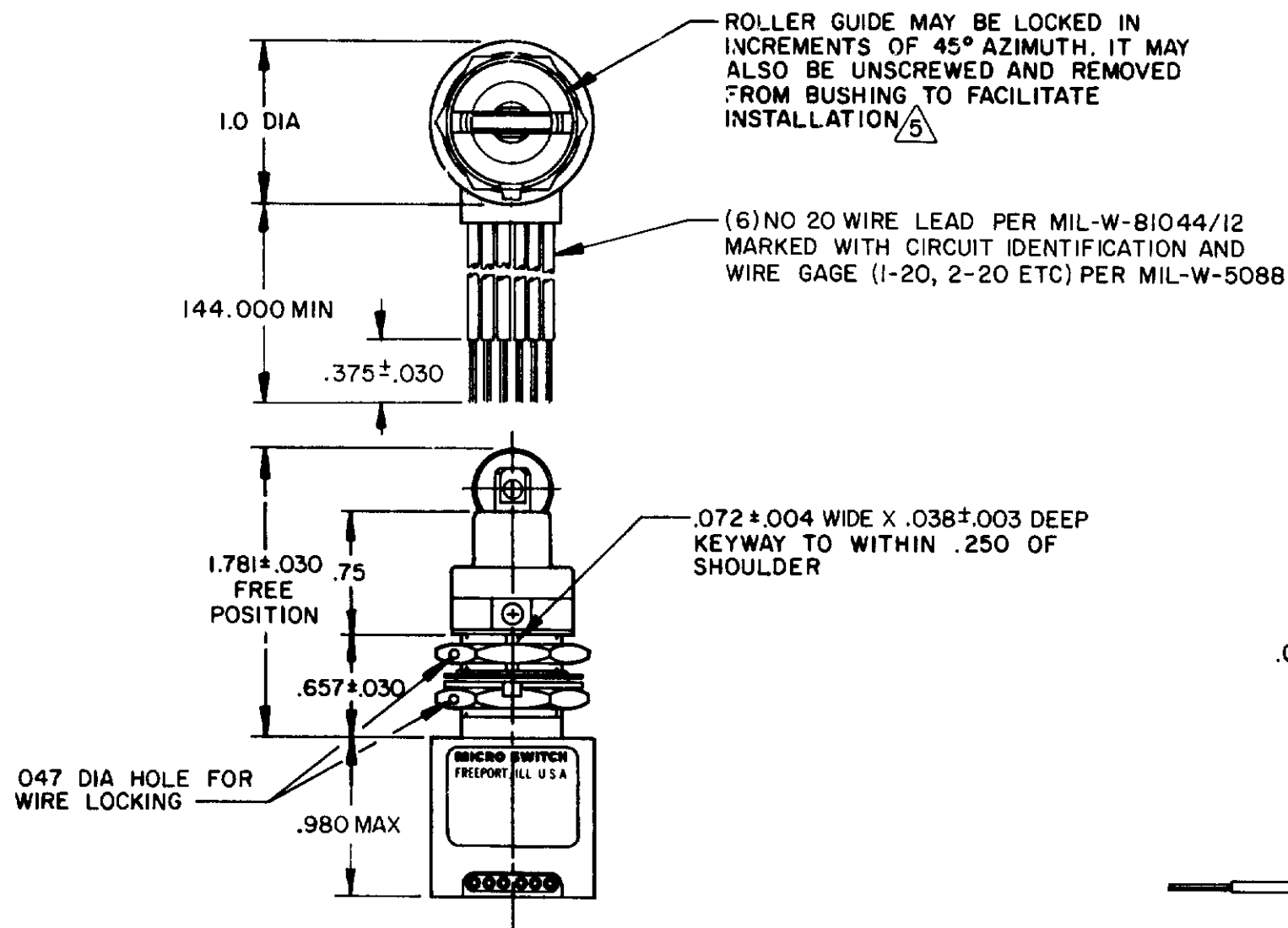
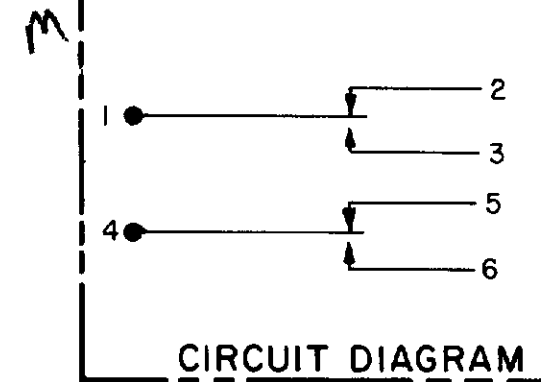


MICRO SWITCH
 FREEPORT ILLINOIS U.S.A.
 A DIVISION OF HONEYWELL
 FED MFG CODE 81928

SWITCH - ENCLOSED

CATALOG LISTING
21EN37-12



- NOTES**
- 1 - CORROSION RESISTANT STEEL ENCLOSURE
 - 2 - SWITCH SEALED PER MIL-S-8805 SYMBOL 4
 - 3 - CIRCUIT IDENTIFICATION AND CATALOG LISTING ARE SHOWN ON NAMEPLATE
 - 4 - COINCIDENCE OF OPERATING AND RELEASING POINTS: .010 OF PLUNGER TRAVEL
 - ⁵ TO ADJUST ROLLER DIRECTION, REMOVE ROLLER GUIDE LOCK RING, SCREW ROLLER GUIDE DOWN AS FAR AS POSSIBLE, THEN UNSCREW TO DESIRED DIRECTION. SECURE BY REPLACING ROLLER GUIDE LOCK RING
 - ⁶ HARDWARE MAY BE PACKAGED UNASSEMBLED PER MIL-S-8805

21EN37-12
 M
 DRAWING NUMBER
 3
 ISSUE
 4
 REVISIONS
 A PRI 5537 FSK 6 APR 87
 B COT 4101 GJW 19 JAN 93
 C 750 12 MAY 94
 FO-92851-A
 DRAWN
 TSK
 6 APR 87
 CHECK
 7 APR 87
 CHECK
 7 APR 87
 REPLACES
 PR-15537
 CHECK
 7 APR 87

THIS DRAWING COVERS A PROPRIETARY ITEM AND IS THE PROPERTY OF MICRO SWITCH, A DIVISION OF HONEYWELL. THIS DRAWING IS NOT TO BE COPIED OR USED WITHOUT THE APPROVAL OF MICRO SWITCH.		THIRD ANGLE PROJECTION	SCALE FULL
CHARACTERISTICS		ELECTRICAL DATA	
OPERATING FORCE -----	6-12 LB	CONTACT ARRANGEMENT SPDT (2)	
FULL OVERTRAVEL FORCE -----	30 LB MAX	28 VDC	
RELEASE FORCE -----	4 LB MIN	LOAD	SEA LEVEL 50,000 FT.
PRETRAVEL -----	.040 MAX	RES	4 4
DIFFERENTIAL TRAVEL -----	.020 MAX	IND	2 2
OVERTRAVEL -----	.250 MIN	MOTOR	4
		LAMP	
		WEIGHT 8.9 OZ MAX	

TOLERANCES			
APPLY TO DESIGN UNITS. CONVERSIONS ARE ONLY FOR REFERENCE. UNLESS NOTED, TOLERANCES ARE 2			
DIM	TOL	DIM	TOL
mm	mm/in	in	mm/in
NO PLACES	X	1/32	
ONE PLACE	X X	0.4/0.18	X X 0.8/0.3
TWO PLACES	X XX	0.18/0.08	X XX 0.38/0.15
THREE PLACES	X XXX		X XXX 0.13/0.05
ANGLES			
DESIGN UNITS		<input type="checkbox"/> METRIC <input checked="" type="checkbox"/> US CUSTOMARY	
RAW MATERIAL - COMMERCIAL STANDARD			
MICRO SWITCH STANDARDS APPLY			
DIMENSIONS ARE TO BE MET BEFORE PROTECTIVE COATINGS ARE APPLIED			

Компания «Life Electronics» занимается поставками электронных компонентов импортного и отечественного производства от производителей и со складов крупных дистрибьюторов Европы, Америки и Азии.

С конца 2013 года компания активно расширяет линейку поставок компонентов по направлению коаксиальный кабель, кварцевые генераторы и конденсаторы (керамические, пленочные, электролитические), за счёт заключения дистрибьюторских договоров

Мы предлагаем:

- Конкурентоспособные цены и скидки постоянным клиентам.
- Специальные условия для постоянных клиентов.
- Подбор аналогов.
- Поставку компонентов в любых объемах, удовлетворяющих вашим потребностям.
- Приемлемые сроки поставки, возможна ускоренная поставка.
- Доставку товара в любую точку России и стран СНГ.
- Комплексную поставку.
- Работу по проектам и поставку образцов.
- Формирование склада под заказчика.
- Сертификаты соответствия на поставляемую продукцию (по желанию клиента).
- Тестирование поставляемой продукции.
- Поставку компонентов, требующих военную и космическую приемку.
- Входной контроль качества.
- Наличие сертификата ISO.

В составе нашей компании организован Конструкторский отдел, призванный помогать разработчикам, и инженерам.

Конструкторский отдел помогает осуществить:

- Регистрацию проекта у производителя компонентов.
- Техническую поддержку проекта.
- Защиту от снятия компонента с производства.
- Оценку стоимости проекта по компонентам.
- Изготовление тестовой платы монтаж и пусконаладочные работы.



Тел: +7 (812) 336 43 04 (многоканальный)

Email: org@lifeelectronics.ru