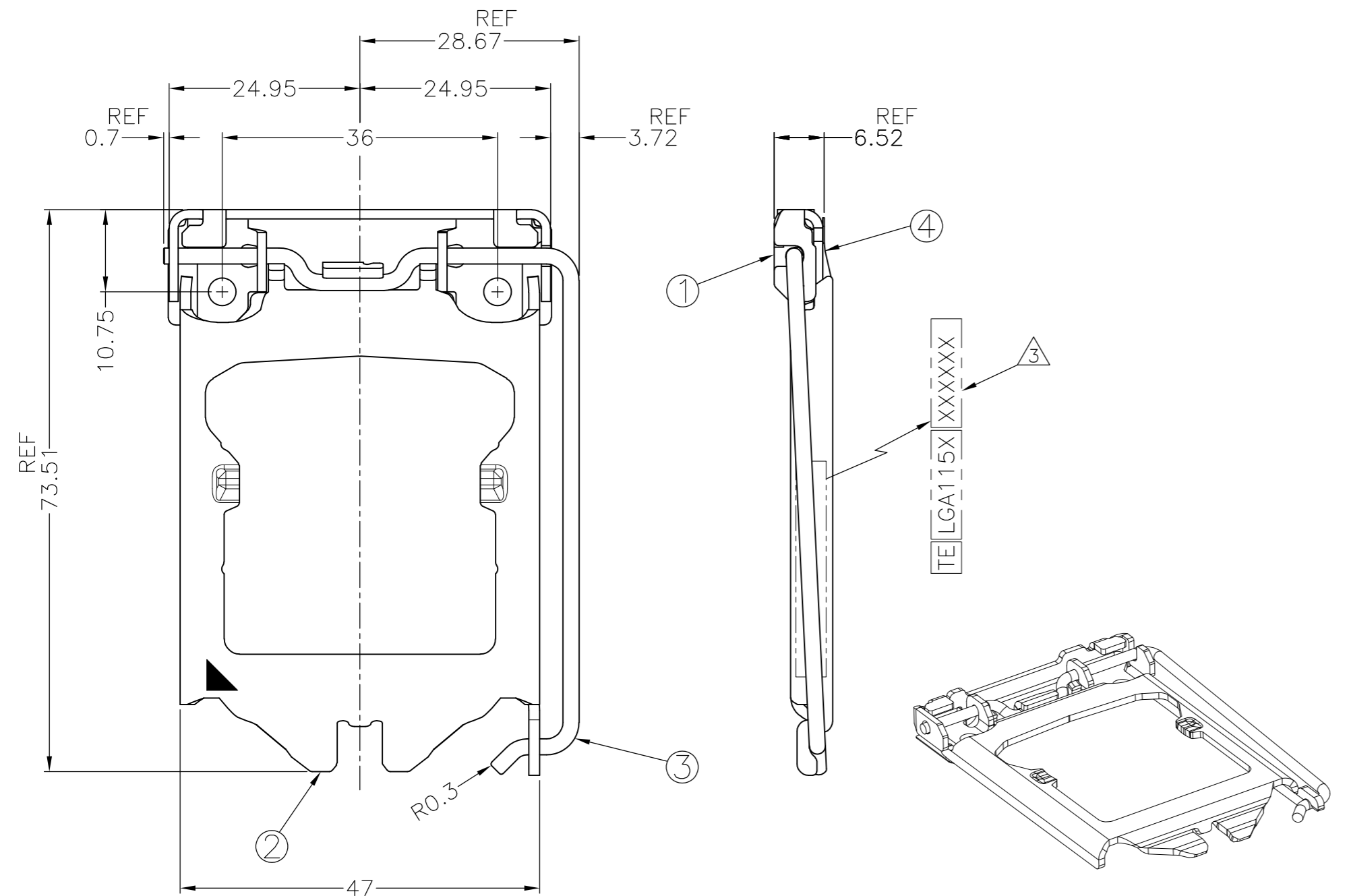


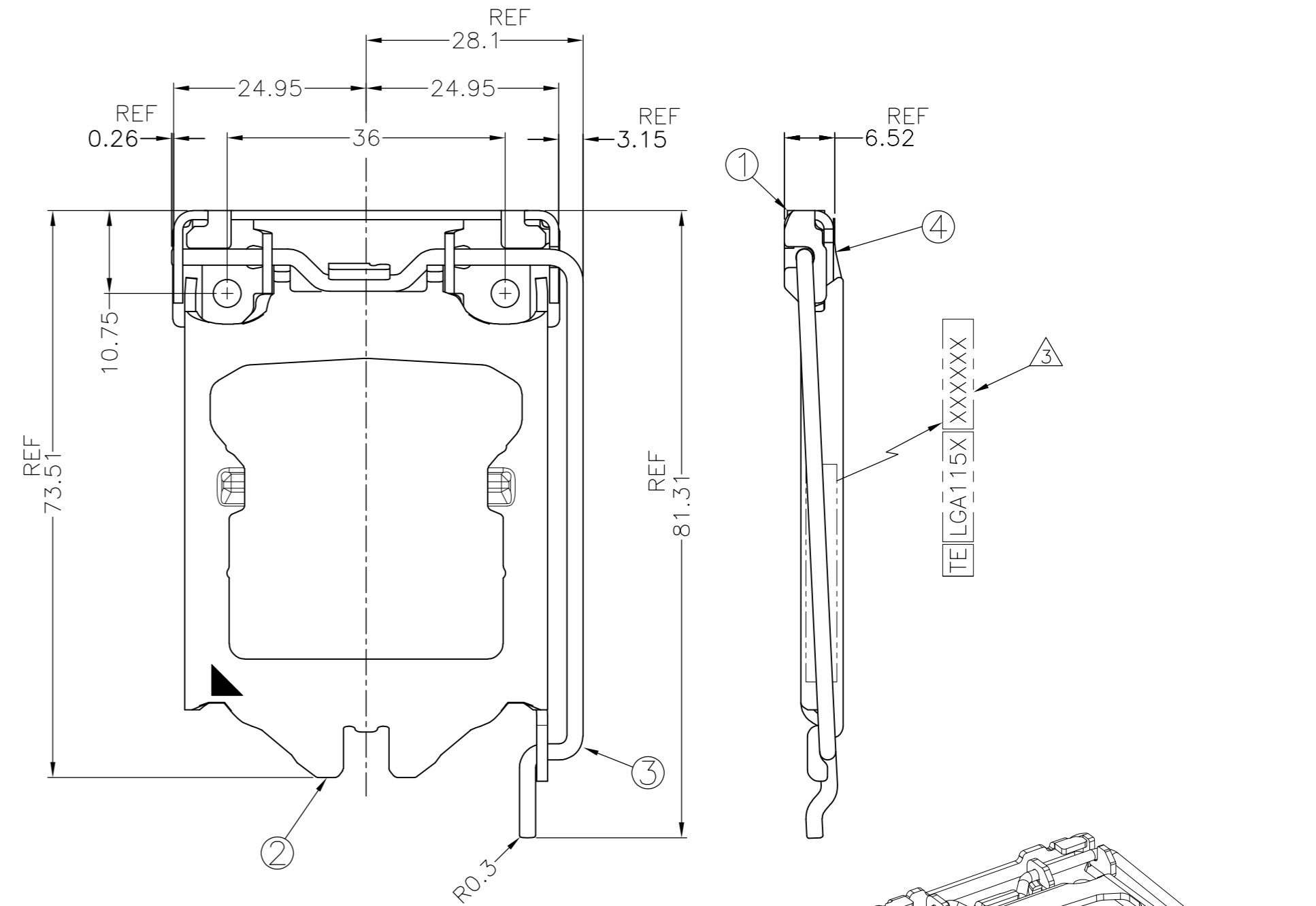
THIS DRAWING IS UNPUBLISHED. RELEASED FOR PUBLICATION  
 © COPYRIGHT - By Tyco Electronics Japan G.K. ALL RIGHTS RESERVED.

LOC		DIST		REVISIONS			
J	-	P	LTR	変更	DATE	DWN	APVD
		B	REVISED		14MAY'12	J.C	T.N



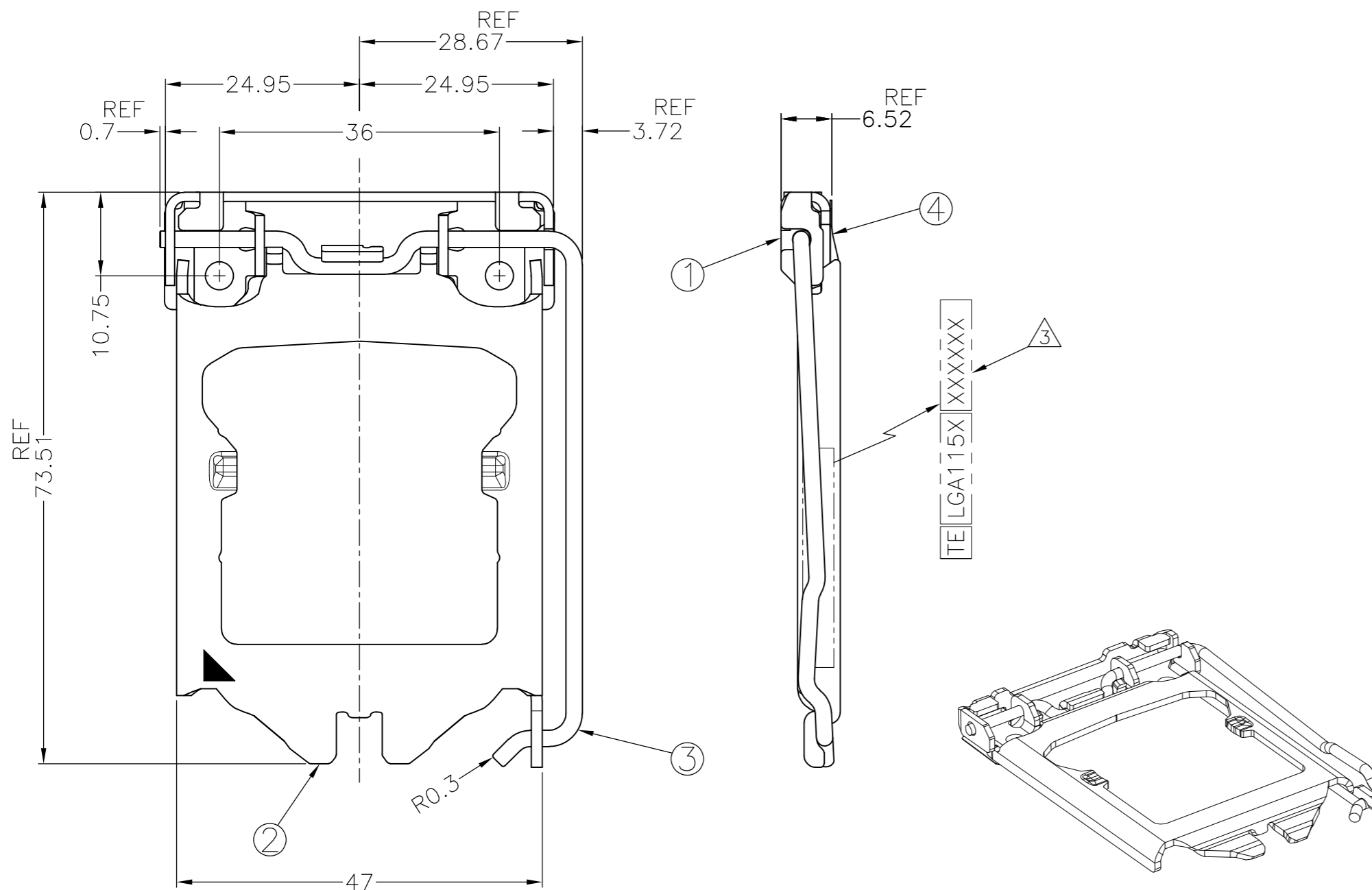
2134397-1 AS SHOWN

3D VIEW (REFERENCE)



2134397-3 AS SHOWN  
(TIP OFFSET TYPE)

3D VIEW (REFERENCE)



2134397-2 AS SHOWN  
(OFFSET TYPE)

3D VIEW (REFERENCE)

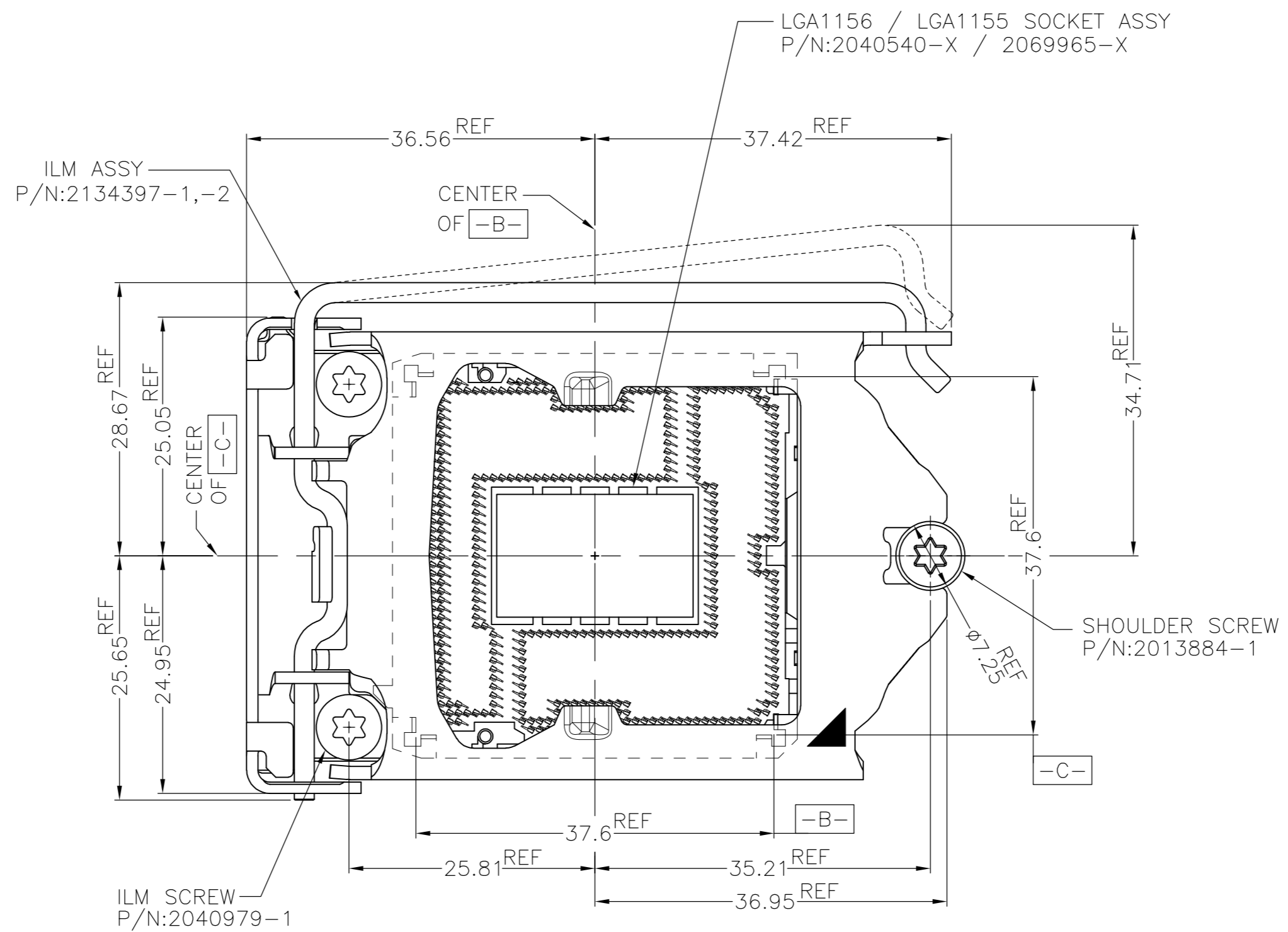
- MATERIAL
    - ① FRAME: STAINLESS STEEL
    - ② LOAD PLATE: STAINLESS STEEL
    - ③ LEVER: SUS304, 2 DIA
    - ④ INSULATOR: POLYCARBONATE FILM PLUS ACRYLIC ADHESIVE LAYER
  - APPLICABLE SOCKET P/N: 2040540 / 2069965 / 2134928 SERIES
- △ INDICATED DATE CODE ON THE LOAD PLATE

ILM ASSY W/STRAIGHT LEVER (TIP OFFSET)	2134397-3
ILM ASSY W/STRAIGHT LEVER (OFFSET)	2134397-2
ILM ASSY W/STRAIGHT LEVER	2134397-1
DESCRIPTION	PART NUMBER

THIS DRAWING IS A CONTROLLED DOCUMENT.		DWN J.MIZUSHIMA 09AUG2010	TE Connectivity	
DIMENSIONS: 単位: 寸 mm		CHK H.TAGUCHI 09AUG2010		
TOLERANCES UNLESS OTHERWISE SPECIFIED: 一般公差		APVD T.NAKASHIMA 09AUG2010	NAME 名称	
0-PLC ± ± ± 0.3 1-PLC ± ± ± 3' 2-PLC ± ± ± 3' 3-PLC ± ± ± 4-PLC ± ± ± ANGLES ± ± ±		PRODUCT SPEC 製品規格 108-78586	ILM ASSY LGA115X	
MATERIAL 材料		APPLICATION SPEC 取付適用規格 114-5444	SIZE A2	CAGE CODE 00779
FINISH 仕上		WEIGHT 27g	DRAWING NO 番号 C=2134397	RESTRICTED TO -
		CUSTOMER DRAWING	SCALE 尺度 NTS	SHEET 1 of 2
			REV B	

THIS DRAWING IS UNPUBLISHED. RELEASED FOR PUBLICATION  
 © COPYRIGHT - By Tyco Electronics Japan G.K. ALL RIGHTS RESERVED.

LOC	DIST	REVISIONS					
J	-	P	LTR	DESCRIPTION	DATE	DWN	APVD
		-	-	SEE SHEET 1	-	-	-



ILM ASSEMBLY OCCUPATION AREA  
(REFERENCE)

DATUM B AND C ARE REFERRED TO THE CENTER OF LGA SOCKET DATUM WALL

FOR GENERAL BOARD DESIGN, PLEASE REFER TO THE THERMAL AND MECHANICAL DESIGN GUIDELINES(TMDG) PROVIDED BY INTEL CORPORATION

THIS DRAWING IS A CONTROLLED DOCUMENT.		DWN	<b>TE</b> TE Connectivity	
DIMENSIONS: 単位: 寸 mm		CHK		
TOLERANCES UNLESS OTHERWISE SPECIFIED: 一般公差		APVD	NAME 名称	
0-PLC ±		PRODUCT SPEC	ILM ASSY	
1-PLC ±		APPLICATION SPEC	LGA115X	
2-PLC ±		WEIGHT	SIZE	CAGE CODE
3-PLC ±		CUSTOMER DRAWING	A2	00779
4-PLC ±			DRAWING NO 番号	C=2134397
ANGLES ±		SCALE 尺度	NTS	SHEET 2 OF 2
FINISH 仕上		RESTRICTED TO	REV B	

2134397

Компания «Life Electronics» занимается поставками электронных компонентов импортного и отечественного производства от производителей и со складов крупных дистрибьюторов Европы, Америки и Азии.

С конца 2013 года компания активно расширяет линейку поставок компонентов по направлению коаксиальный кабель, кварцевые генераторы и конденсаторы (керамические, пленочные, электролитические), за счёт заключения дистрибьюторских договоров

Мы предлагаем:

- Конкурентоспособные цены и скидки постоянным клиентам.
- Специальные условия для постоянных клиентов.
- Подбор аналогов.
- Поставку компонентов в любых объемах, удовлетворяющих вашим потребностям.
- Приемлемые сроки поставки, возможна ускоренная поставка.
- Доставку товара в любую точку России и стран СНГ.
- Комплексную поставку.
- Работу по проектам и поставку образцов.
- Формирование склада под заказчика.
- Сертификаты соответствия на поставляемую продукцию (по желанию клиента).
- Тестирование поставляемой продукции.
- Поставку компонентов, требующих военную и космическую приемку.
- Входной контроль качества.
- Наличие сертификата ISO.

В составе нашей компании организован Конструкторский отдел, призванный помогать разработчикам, и инженерам.

Конструкторский отдел помогает осуществить:

- Регистрацию проекта у производителя компонентов.
- Техническую поддержку проекта.
- Защиту от снятия компонента с производства.
- Оценку стоимости проекта по компонентам.
- Изготовление тестовой платы монтаж и пусконаладочные работы.



Тел: +7 (812) 336 43 04 (многоканальный)

Email: [org@lifeelectronics.ru](mailto:org@lifeelectronics.ru)