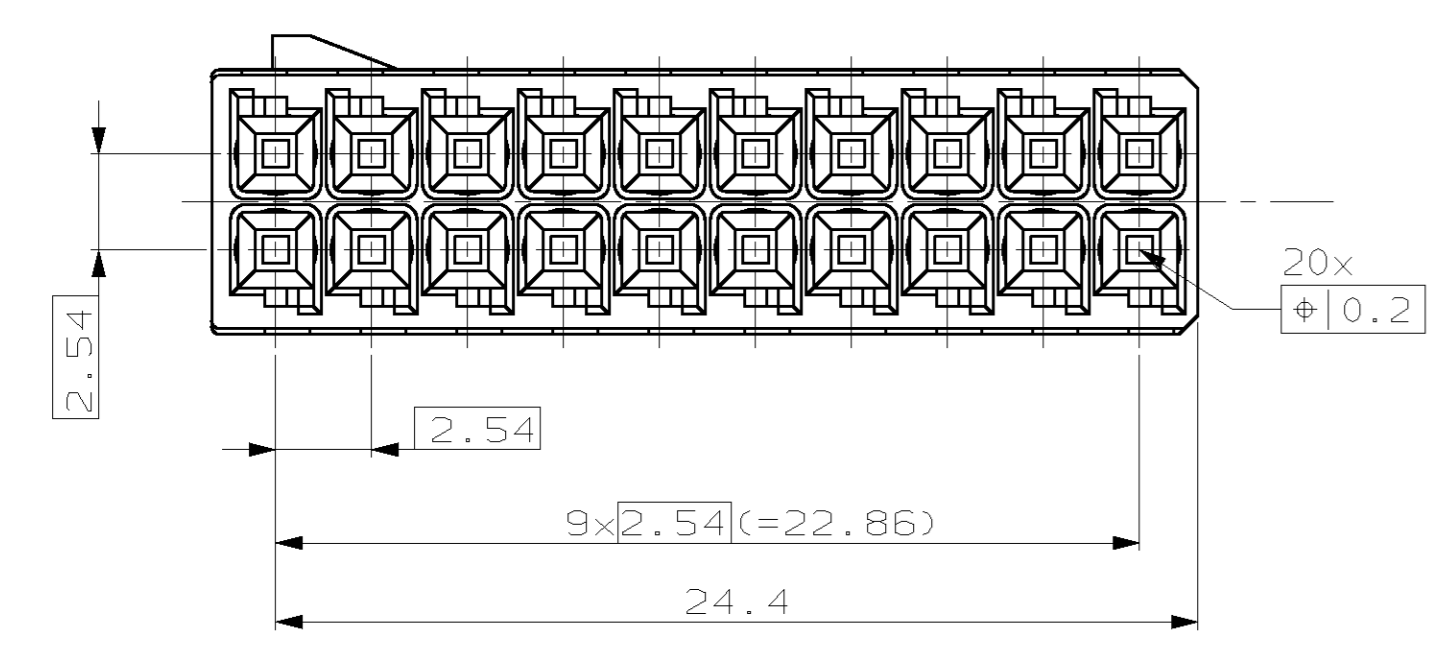
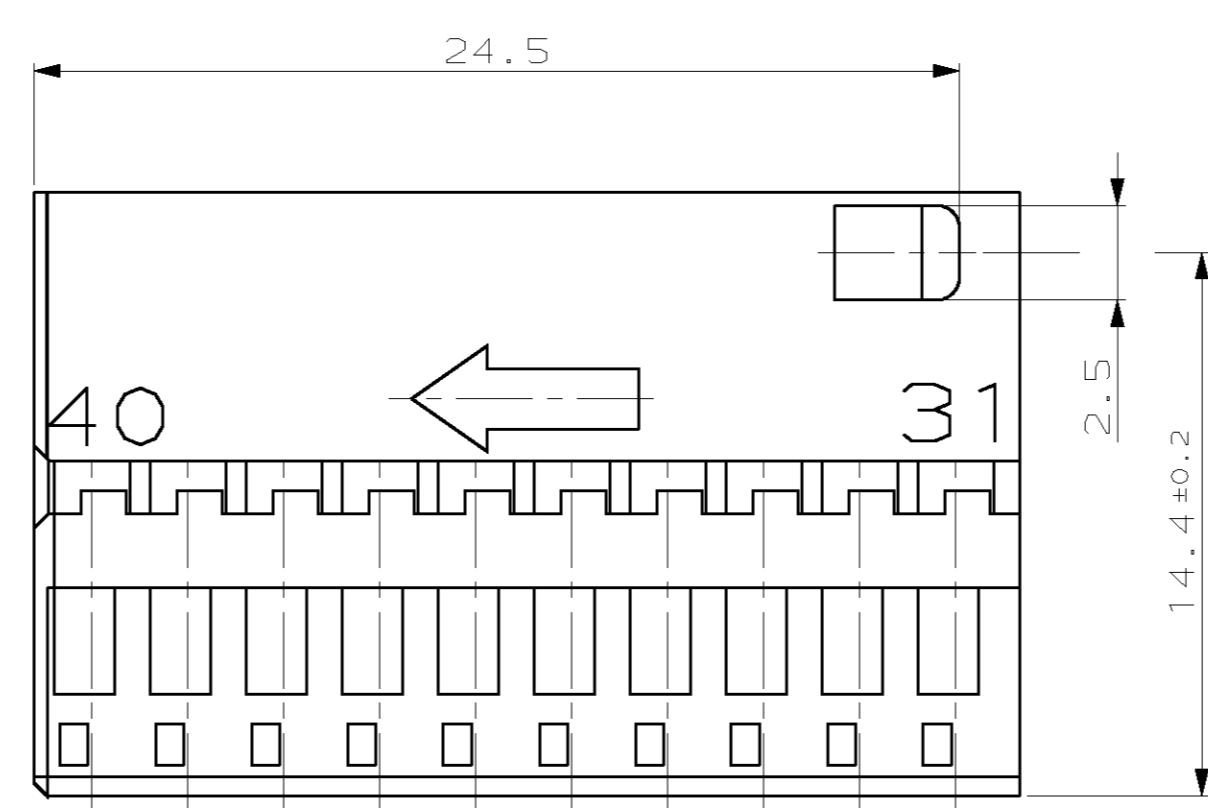
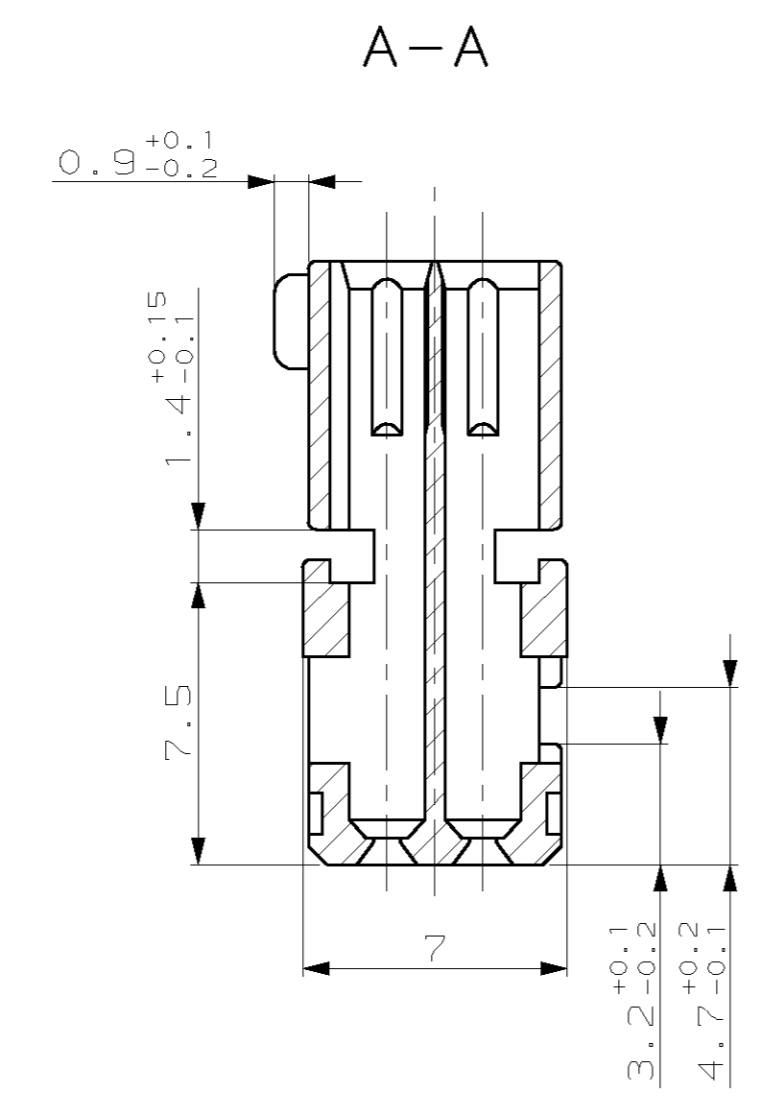
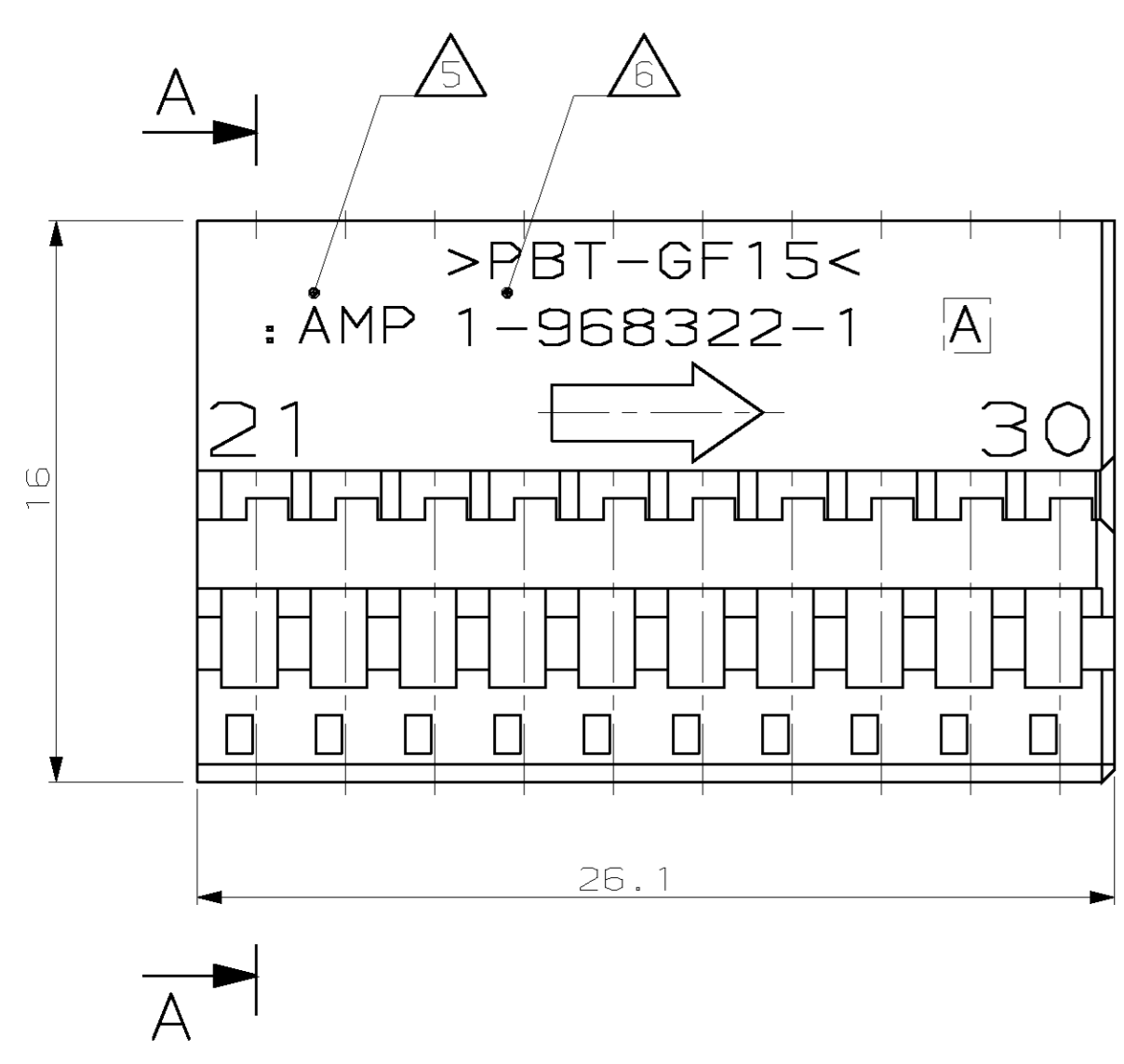
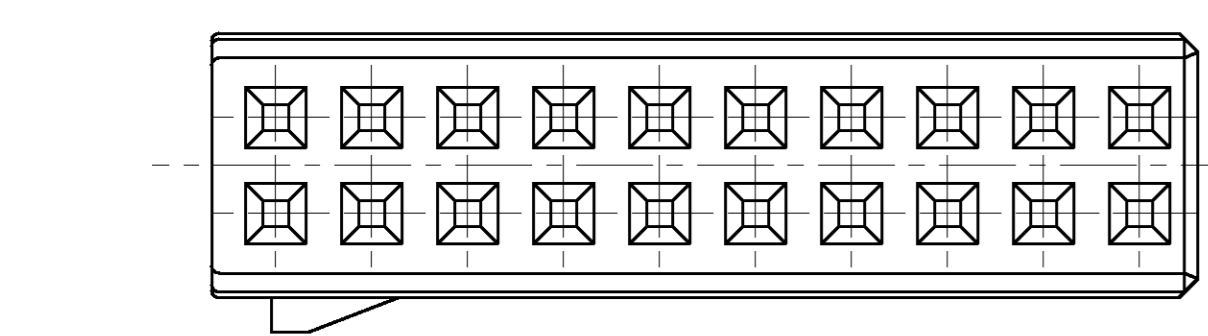
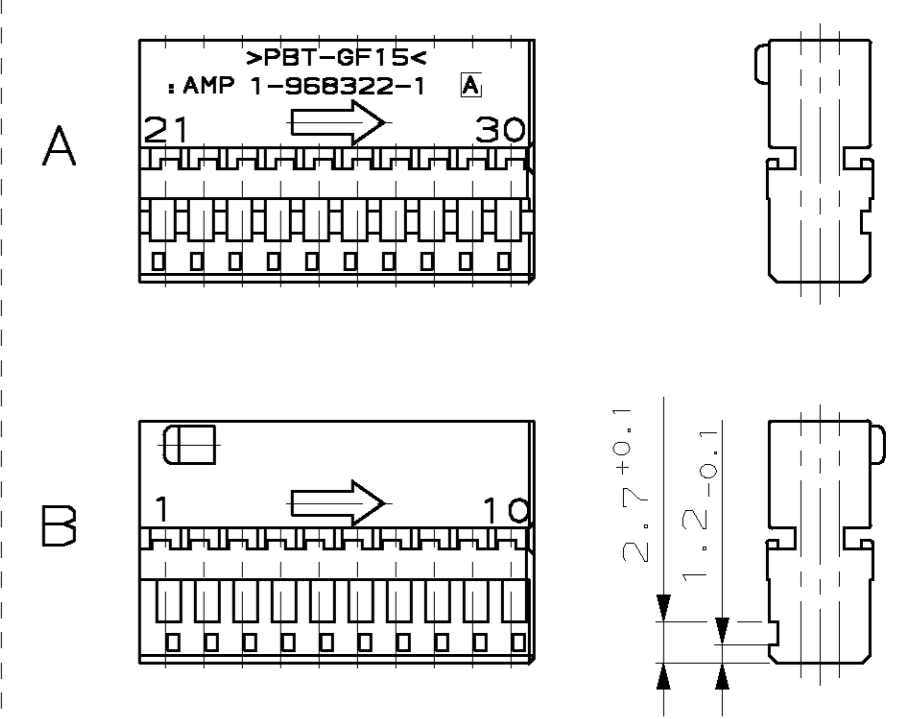


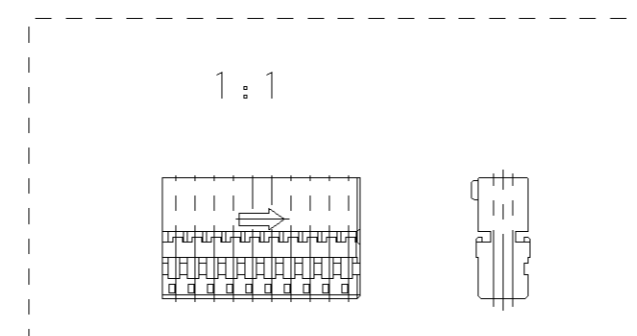
Kodierungen
2:1



REMARKS
Bemerkungen:

- ONLY THE GERMAN-LANGUAGE VERSION SHALL BE BINDING. Massgebend ist der deutsche Text.
 - ACCORDING TO SHIELD SEE TYCO DRAWING 968321. Passende Abdeckkappe siehe TYCO Zeichnung 968321.
 - POSITION FOR MATERIAL IDENTIFICATION, DATE INSERT AND ORDER-NO. ARE IN RESPONSIBILITY TO MANUFACTURER. Die Lage der Beschriftung für die Materialkennzeichnung, Datum und Bestellnummern ist dem Hersteller überlassen.
 - FUNCTIONAL MEASUREMENTS MARKED WITH ARE DOCUMENTED IN THE EMPB. NOT MARKED MEASUREMENTS ARE MEASURED OUT, BUT NOT DOCUMENTED IN THE EMPB. DEVIATIONS ARE ALLOWED IN CASE WHETHER THE FUNCTIONALITY IS NOT TOUCHED. IN CASE OF COMPLAINT THE DEVIATIONS HAVE TO BE CORRECTED. Funktionsbestimmende Maße, die mit gekennzeichnet sind, werden im EMPB dokumentiert. Nicht gekennzeichnete Maße werden ebenfalls ausgemessen, aber nicht im EMPB dokumentiert. Abweichungen werden insofern zugelassen, als die Funktionsfähigkeit nicht beeinträchtigt wird. Im Reklamationsfall sind Abweichungen zu korrigieren.
- TYCO TRADEMARK
 TYCO Kennzeichnung
 TYCO PART NO.; CHARACTERS 1; DEEP; DIN 1451
 TYCO Teile-Nr.; Schrifthöhe 1; vertieft; DIN 1451
- CAVITY ACCORDING TO M05-SOCKET CONTACT VERSION A.
 TYCO-Nr. 929454
 MAX. WIRE SIZE 0.75mm² FLR PERMITTED
 NUMBER OF PIECES SEE CABLE HARNESS DRAWINGS
 PERMISSIBLE CURRENT CARRING CAPACITY FOR SINGLE PARTS SEE SPECIFICATION FOR M05 108-18030
 Kammer passend für M05-Buchsenkontakt, Ausführung A
 TYCO-Nr. 929454
 max. zulässiger Leitungsquerschnitt 0.75mm² FLR, die Stückzahl ist im Leitungssatz festgelegt.
 Die zulässige Strombelastbarkeit fuer die einzelne Kontakte ist der Spezifikation fuer M05 108-18030 zu entnehmen

1- -1 AS SHOWN
wie gezeichnet



CD	PART NO./Teile-Nr.	MATERIAL	COLOR/ Farbe	DESCRIPTION/ Benennung
B	2-968322-1	PBT-GF15	GREY/grau	SOCKET HOUSING, 12POS. Buchsengehäuse, 12pol.
A	1-968322-1	PBT-GF15	BLACK/schwarz	SOCKET HOUSING, 12POS. Buchsengehäuse, 12pol.

DN C. Blidar 19-JUN-00 CHK J. Woller 19-JUN-00	AMP tyco Electronics AMP GmbH D - 64625 Bensheim
DIMENSIONS: DIMENSIONEN: mm TOLERANCES UNLESS OTHERWISE SPECIFIED: ALL DIMENSIONS IN MILLIMETERS P. ISO 8015 - MH - E P. DIN 16901 - 140 P. PLG ± P. PLG ± P. PLG ± P. PLG ±	PRODUCT SPEC. 108-18400 APPLICATION SPEC. M05 Buchsengehäuse, 20pol.
MATERIAL - FINISH/OBERFLÄCHE/FARBE -	WEIGHT/GEWICHT 1.9g CUSTOMER DRAWING /KUNDENZEICHNUNG
SIZE A1 CAGE CODE 00779 DRAWING NO. 968322	RESTRICTED TO MAP FUEL DATE 19-JUN-00 DRAWING NO. 968322 SHEET 5 OF 1 REV A1

Компания «Life Electronics» занимается поставками электронных компонентов импортного и отечественного производства от производителей и со складов крупных дистрибьюторов Европы, Америки и Азии.

С конца 2013 года компания активно расширяет линейку поставок компонентов по направлению коаксиальный кабель, кварцевые генераторы и конденсаторы (керамические, пленочные, электролитические), за счёт заключения дистрибьюторских договоров

Мы предлагаем:

- Конкурентоспособные цены и скидки постоянным клиентам.
- Специальные условия для постоянных клиентов.
- Подбор аналогов.
- Поставку компонентов в любых объемах, удовлетворяющих вашим потребностям.
- Приемлемые сроки поставки, возможна ускоренная поставка.
- Доставку товара в любую точку России и стран СНГ.
- Комплексную поставку.
- Работу по проектам и поставку образцов.
- Формирование склада под заказчика.
- Сертификаты соответствия на поставляемую продукцию (по желанию клиента).
- Тестирование поставляемой продукции.
- Поставку компонентов, требующих военную и космическую приемку.
- Входной контроль качества.
- Наличие сертификата ISO.

В составе нашей компании организован Конструкторский отдел, призванный помогать разработчикам, и инженерам.

Конструкторский отдел помогает осуществить:

- Регистрацию проекта у производителя компонентов.
- Техническую поддержку проекта.
- Защиту от снятия компонента с производства.
- Оценку стоимости проекта по компонентам.
- Изготовление тестовой платы монтаж и пусконаладочные работы.



Тел: +7 (812) 336 43 04 (многоканальный)
Email: org@lifeelectronics.ru