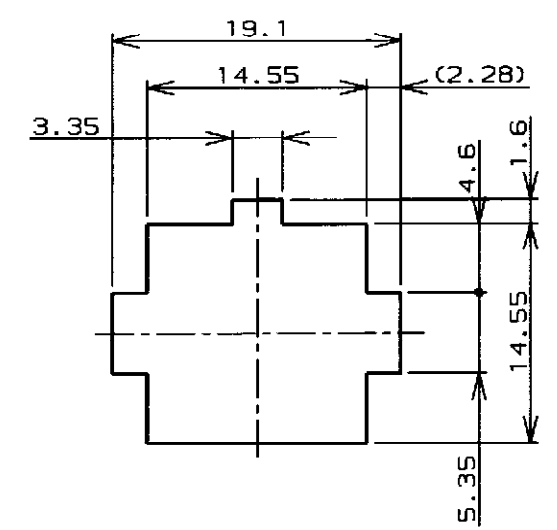
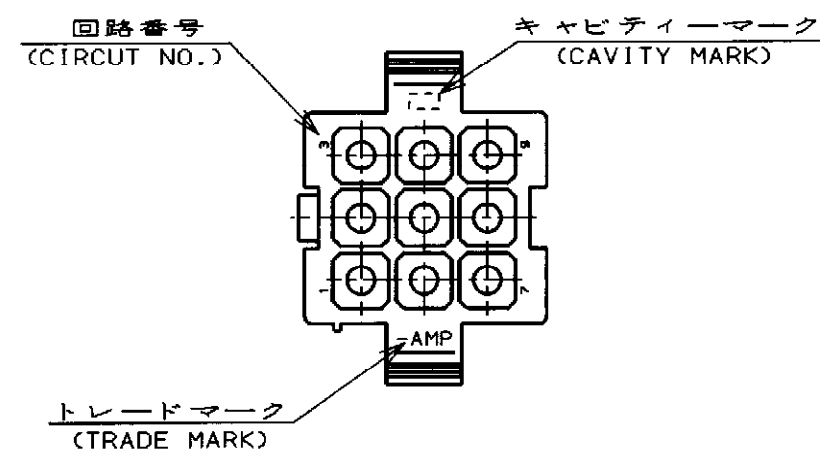
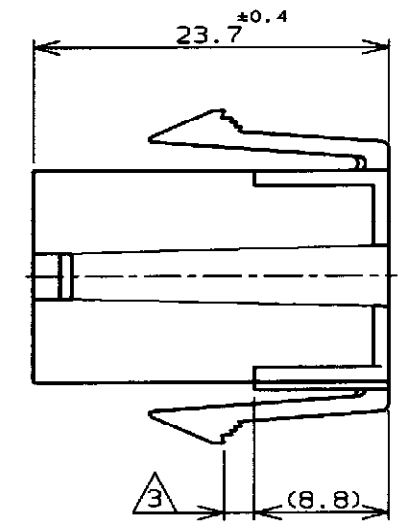
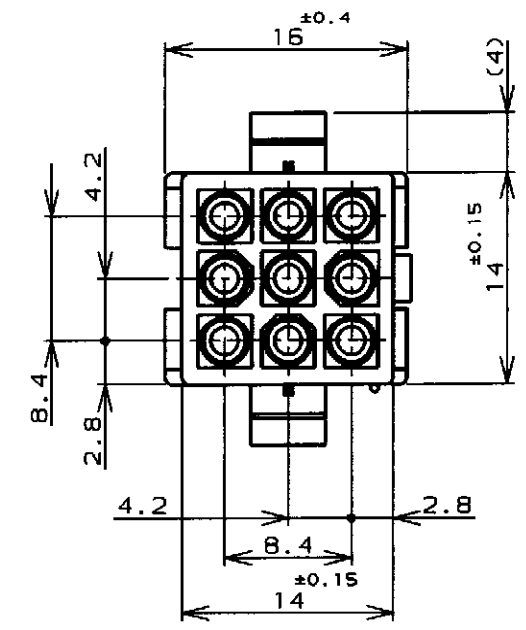


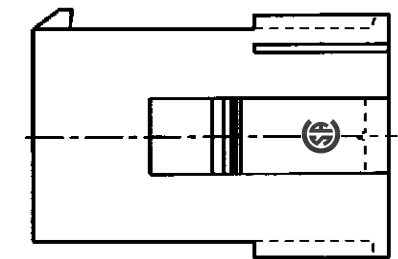
THIS DRAWING IS UNPUBLISHED. RELEASED FOR PUBLICATION
 (C) COPYRIGHT ALL RIGHTS RESERVED.

LOC		DIST		REVISIONS				
P	LTR	DESCRIPTION		DATE	DWN	APVD		
		E3		REVISED PER ECR-16-010553		05AUG2017	BW	SG



寸法公差は±0.20
(TOLERANCE: ±0.20)

パネル取付穴
(RECOMENDED PANEL OPENING DIMENSION)



注記;

1. 使用端子型番は170359, 170360, 170361, 170362
2. 嵌合相手ハウジング型番は172169
3. 通用パネル厚 0.8-2.0mm
4. 取付穴打抜方向とハウジングの挿入方向は同じとする。

NOTE;

1. APPLICABLE CONT P/N: 170359, 170360, 170361, 170362
2. MATING HSG P/N: 172169
3. APPLICABLE PANEL THICKNESS: 0.8-2.0mm
4. HOUSING INSERTION INTO THE PANEL CUT-OUT MUST BE DONE IN THE SAME DIRECTION WITH PUNCH KNOCKING.
5. OBSOLETE PARTS: OBSOLETE CIS STREAMLINING PER D.RENAUD/D.SINISI

5
OBSOLETE

黒 (BLACK)	1-172161-9
青 (BLUE)	1-6
緑 (GREEN)	1-5
赤 (RED)	1-2
自然色 (NATURAL)	172161-1
色 (COLOR)	型番 (P/N)
WIRE RANGE 包含電線断面積	INSULATION DIA 被覆外径

DIMENSIONS: 単位: 概 mm	TOLERANCES UNLESS OTHERWISE SPECIFIED 一般公差 (GENERAL TOLERANCE) ±0.3	DWN 8 JUN '98 N. YAMASAKI				
		CHK 15 JUN '98 M. SHINDO				
MATERIAL 材料 66ナイロン UL94V-0 (GGNYLON UL94V-0)	FINISH 仕上	APVD 15 JUN '98 M. SHINDO	NAME 名称 9極ミニユニバーサルメイトンロックキャップハウジング (UL94V-0)			
		PRODUCT SPEC 製品規格 108-5138	9Pos MINI UNIVERSAL MATE-N-LOCK CONN. CAP HOUSING (UL94V-0)			
		INSTRUCTION SHEET 取り扱い説明書 IS-105J	SIZE A3	CAGE CODE 00779	DRAWING NO 番号 C-172161	RESTRICTED TO
CUSTOMER DRAWING			SCALE 尺度 2-1	SHEET 1	OF 1	REV E3

Компания «Life Electronics» занимается поставками электронных компонентов импортного и отечественного производства от производителей и со складов крупных дистрибьюторов Европы, Америки и Азии.

С конца 2013 года компания активно расширяет линейку поставок компонентов по направлению коаксиальный кабель, кварцевые генераторы и конденсаторы (керамические, пленочные, электролитические), за счёт заключения дистрибьюторских договоров

Мы предлагаем:

- Конкуренспособные цены и скидки постоянным клиентам.
- Специальные условия для постоянных клиентов.
- Подбор аналогов.
- Поставку компонентов в любых объемах, удовлетворяющих вашим потребностям.
- Приемлемые сроки поставки, возможна ускоренная поставка.
- Доставку товара в любую точку России и стран СНГ.
- Комплексную поставку.
- Работу по проектам и поставку образцов.
- Формирование склада под заказчика.
- Сертификаты соответствия на поставляемую продукцию (по желанию клиента).
- Тестирование поставляемой продукции.
- Поставку компонентов, требующих военную и космическую приемку.
- Входной контроль качества.
- Наличие сертификата ISO.

В составе нашей компании организован Конструкторский отдел, призванный помогать разработчикам, и инженерам.

Конструкторский отдел помогает осуществить:

- Регистрацию проекта у производителя компонентов.
- Техническую поддержку проекта.
- Защиту от снятия компонента с производства.
- Оценку стоимости проекта по компонентам.
- Изготовление тестовой платы монтаж и пусконаладочные работы.



Тел: +7 (812) 336 43 04 (многоканальный)

Email: org@lifeelectronics.ru