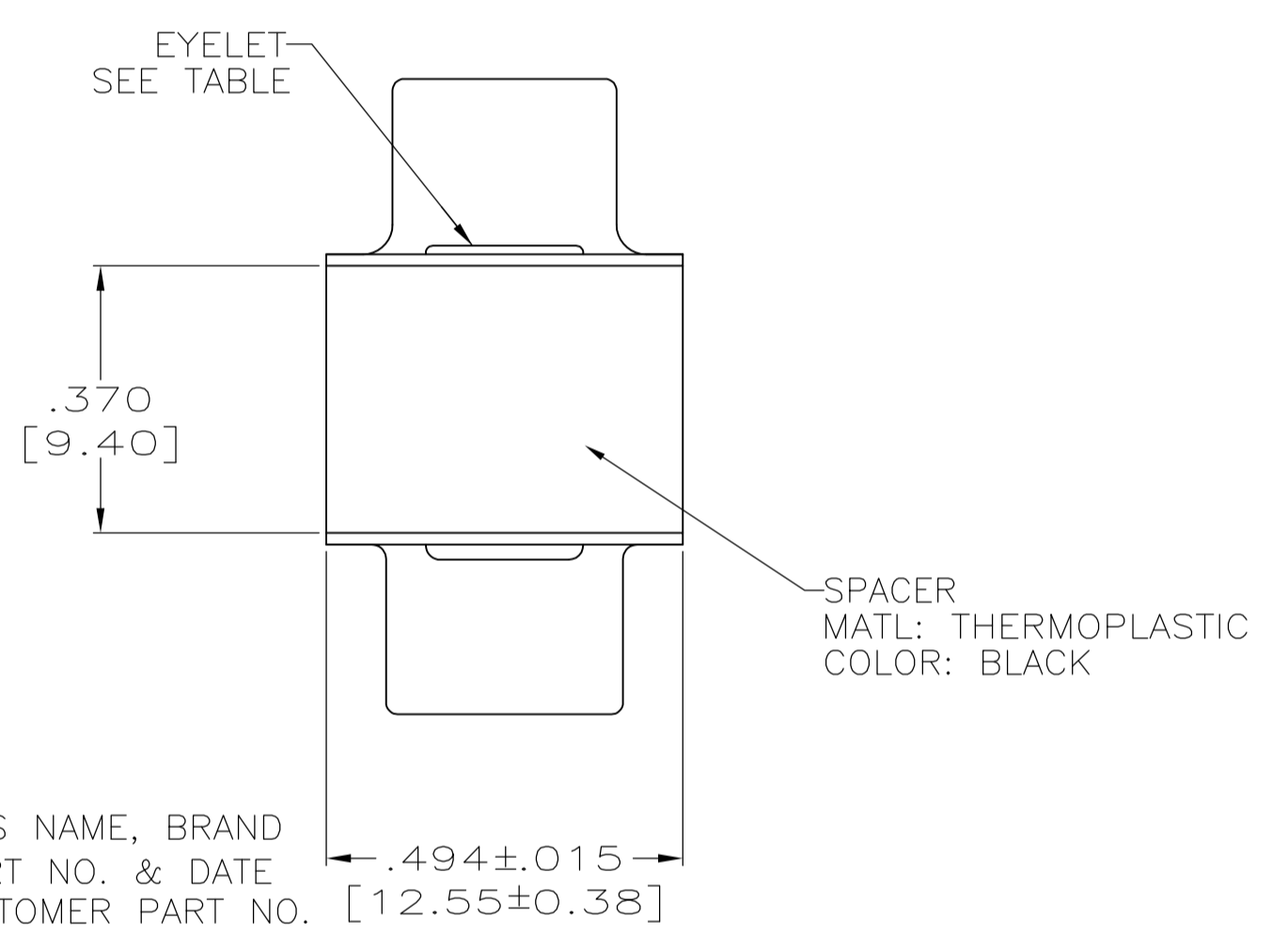
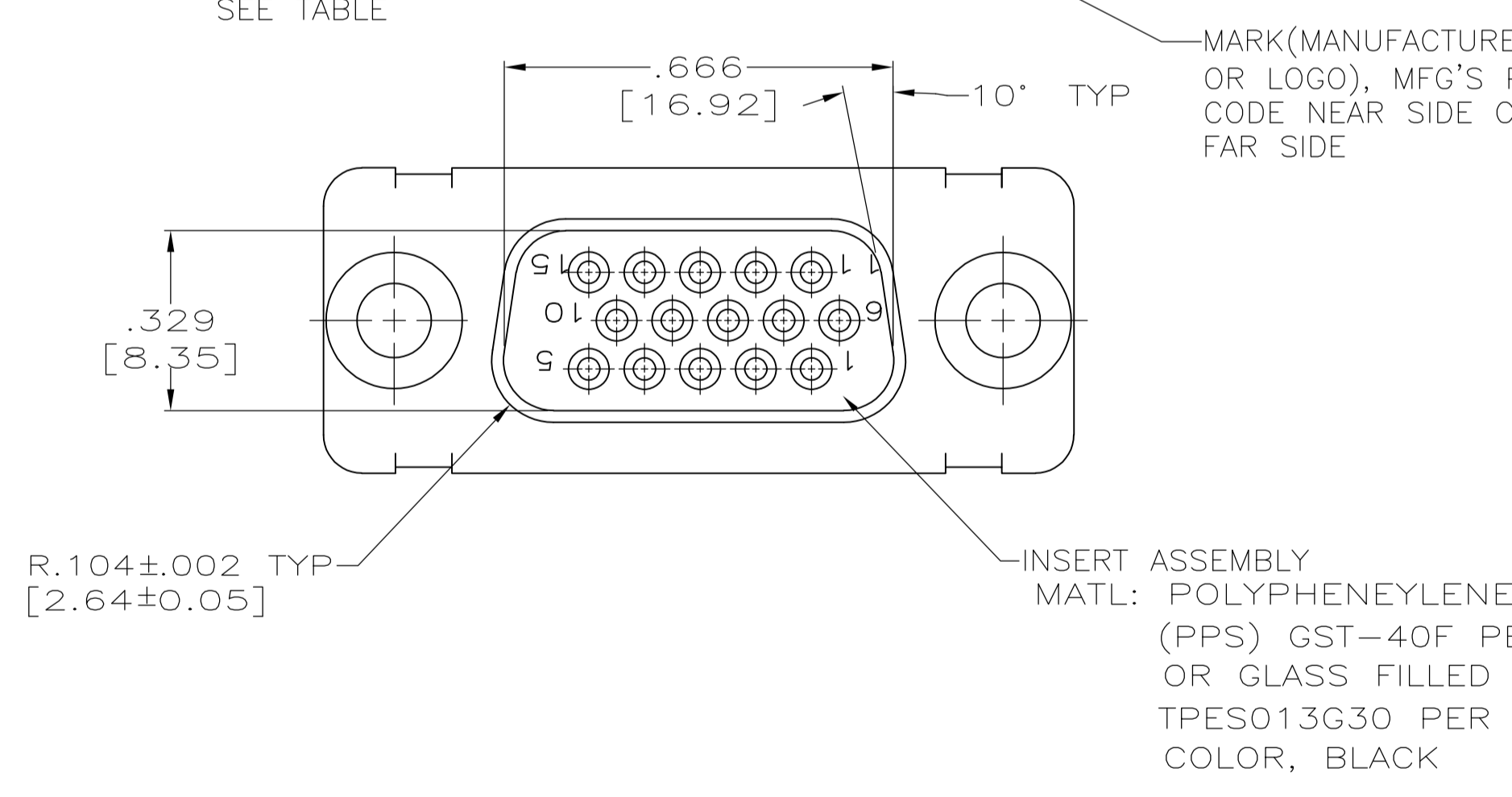
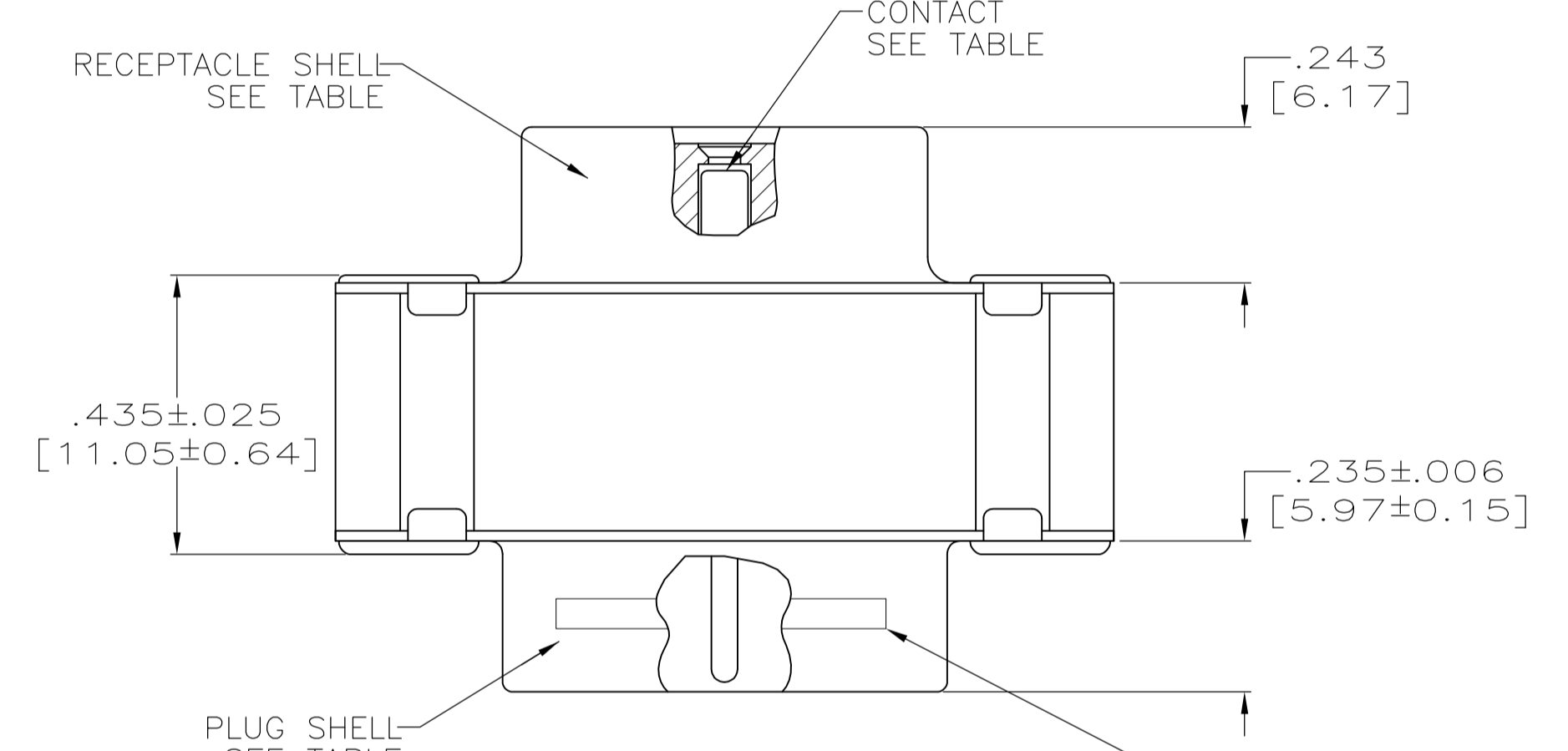
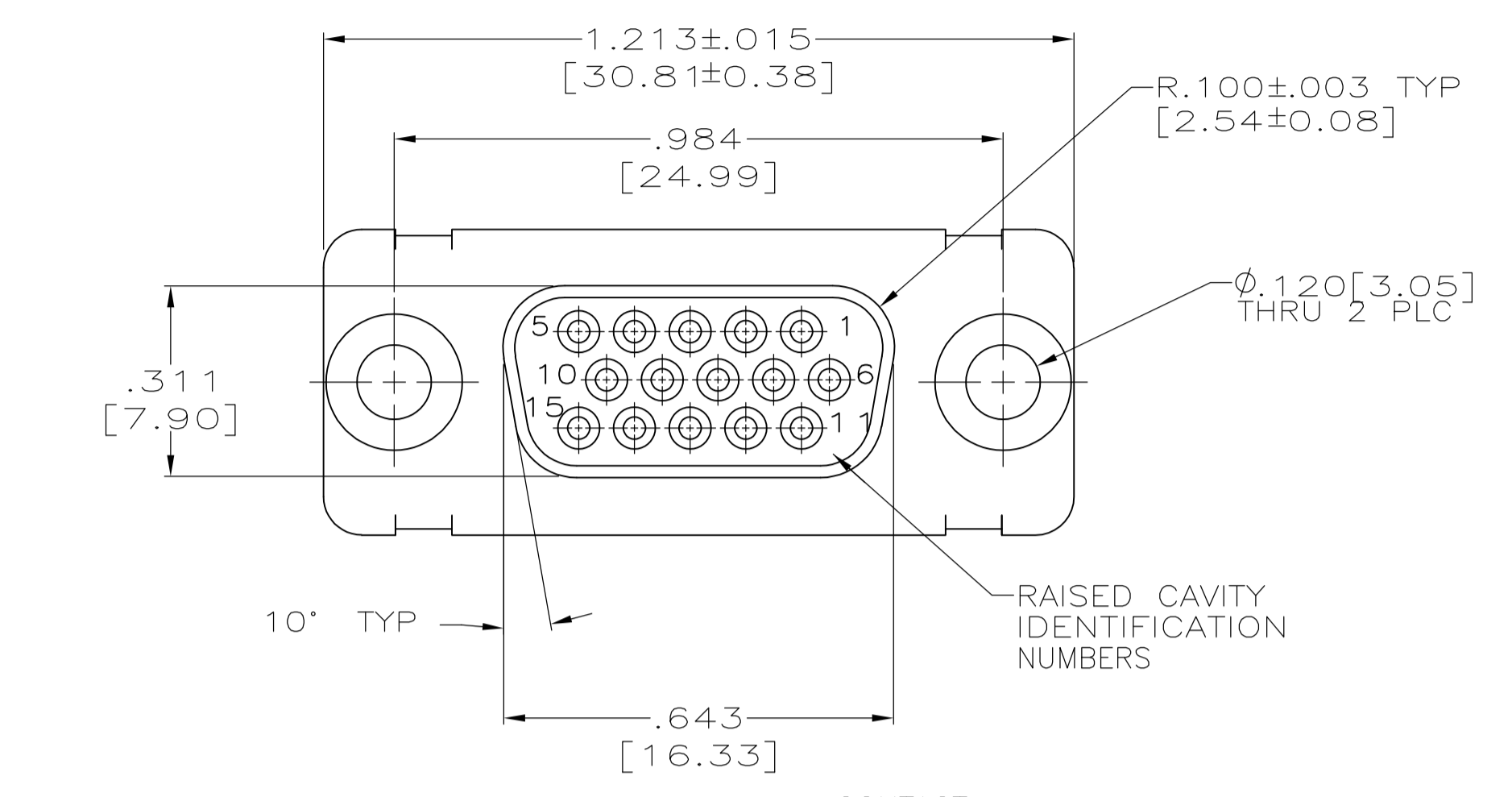
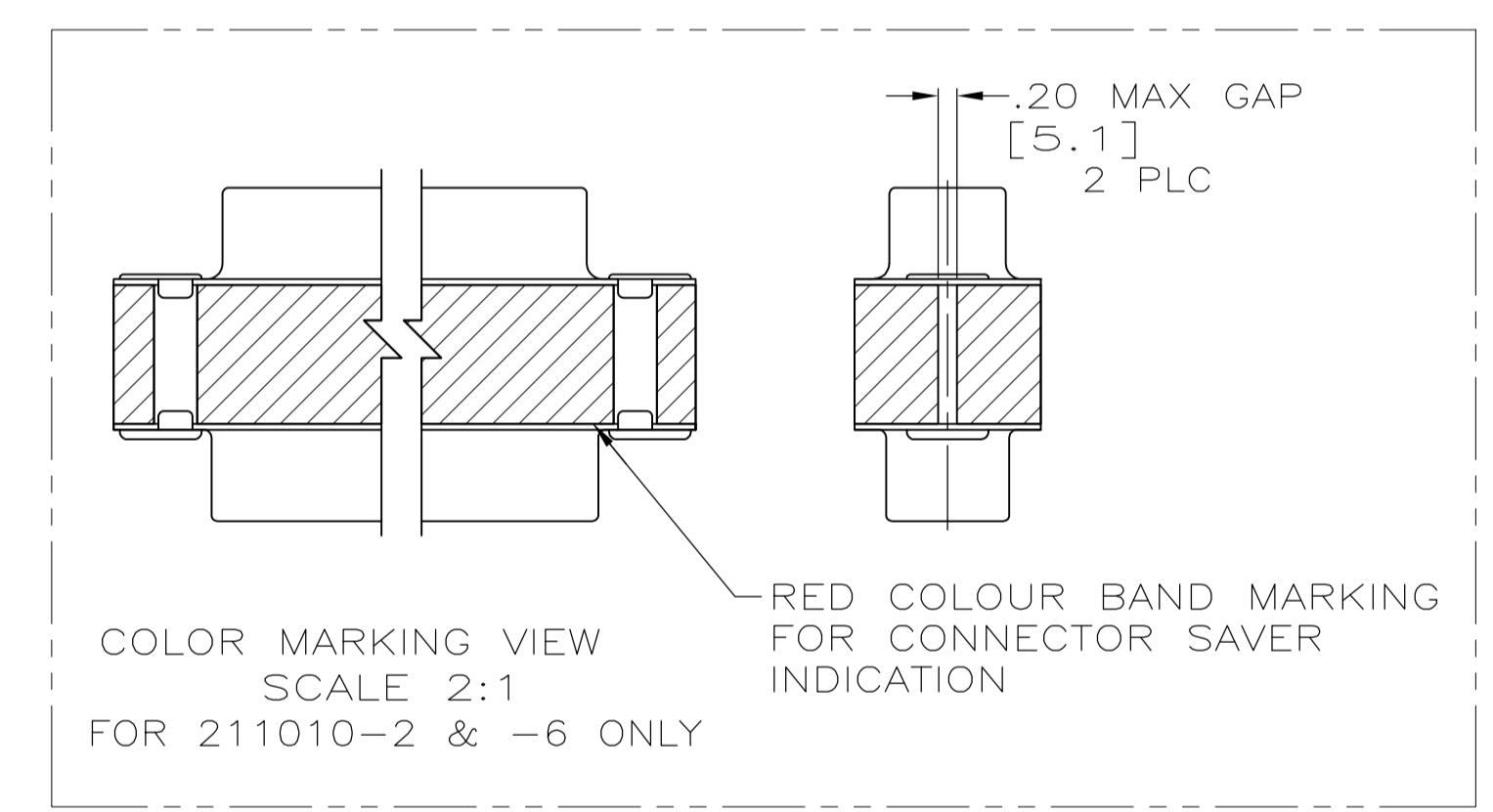


REVISIONS					
P	LTR	DESCRIPTION	DATE	DMN	APVD
AB	REV PER ECO	17-000132	5-1-17	CT	DM



- 1 CONTACTS INCLUDED IN ASSEMBLY.
- 2 MATL: STEEL, PER ASTM-A-109.
- 3 FINISH: CADMIUM PER QQ-P-416.
- 4 CONTACT  
BODY MATL: BERYLLIUM COPPER PER ASTM-B-197.  
BODY FINISH: PLATED GOLD, .000050 MIN THK PER MIL-G-45204 OVER NICKEL, .000050 MIN THK PER QQ-N-290.
- 5 HOOD MATL: STAINLESS STEEL PER ASTM-A-167.  
HOOD FINISH: PASSIVATED PER ASTM-A-380  
FINISH: PLATED ZINC .00020 MIN THK PER ASTM-B-633. YELLOW CHROMATE FINISH.
- 6 MATL: BRASS PER ASTM-B-36.
- 7 FINISH: PLATED GOLD, .000050 MIN THK PER MIL-G-45204 OVER COPPER, .000100 MIN THK PER MIL-C-14550.
- 8 CONTACT  
BODY MATL: BERYLLIUM COPPER PER ASTM-B-197.  
BODY AND HOOD FINISH: PLATED GOLD, .000050 MIN THK PER MIL-G-45204 OVER COPPER, .000100 MIN THK PER MIL-C-14550.  
HOOD MATL: BRASS PER ASTM-B-36
- 9 FINISH: PLATED ZINC PER ASTM-B-633 .000200 MIN THK WITH SUPPLEMENTARY CHROMATE (Cr3+).



6	9	2	9	4	-	5-211010-1
6	7	6	7	4	R10002677-0106	211010-6
6	7	6	7	4	2A091-001W	211010-5
6	7	6	7	8	-	211010-4
6	7	6	7	4	(1J02-106)	211010-2
6	5	2	3	4	-	211010-1
EYELET		SHELLS		CONTACT	CUSTOMER P/N	PART NO.

THIS DRAWING IS A CONTROLLED DOCUMENT.		DIN T. THOMPSON 18AUG98		STE TE Connectivity	
DIMENSIONS: INCHES		TOLERANCES UNLESS OTHERWISE SPECIFIED:		NAME	
0 PLC ± -		1 PLC ± -		CONNECTOR SAVER, AMPLIMITE	
2 PLC ± -		3 PLC ± .005(0.13)		15 POSITION, SIZE 1, SERIES 90	
4 PLC ± -		ANGLES ± -		APPLICATION SPEC	
MATERIAL SEE CALLOUTS		FINISH SEE CALLOUTS		SIZE CAGE CODE DRAWING NO	
		WEIGHT 0.000000		A1 00779 C=211010	
		CUSTOMER DRAWING		SCALE 4:1 SHEET 1 OF 1 REV AB	

Компания «Life Electronics» занимается поставками электронных компонентов импортного и отечественного производства от производителей и со складов крупных дистрибьюторов Европы, Америки и Азии.

С конца 2013 года компания активно расширяет линейку поставок компонентов по направлению коаксиальный кабель, кварцевые генераторы и конденсаторы (керамические, пленочные, электролитические), за счёт заключения дистрибьюторских договоров

Мы предлагаем:

- Конкурентоспособные цены и скидки постоянным клиентам.
- Специальные условия для постоянных клиентов.
- Подбор аналогов.
- Поставку компонентов в любых объемах, удовлетворяющих вашим потребностям.
- Приемлемые сроки поставки, возможна ускоренная поставка.
- Доставку товара в любую точку России и стран СНГ.
- Комплексную поставку.
- Работу по проектам и поставку образцов.
- Формирование склада под заказчика.
- Сертификаты соответствия на поставляемую продукцию (по желанию клиента).
- Тестирование поставляемой продукции.
- Поставку компонентов, требующих военную и космическую приемку.
- Входной контроль качества.
- Наличие сертификата ISO.

В составе нашей компании организован Конструкторский отдел, призванный помогать разработчикам, и инженерам.

Конструкторский отдел помогает осуществить:

- Регистрацию проекта у производителя компонентов.
- Техническую поддержку проекта.
- Защиту от снятия компонента с производства.
- Оценку стоимости проекта по компонентам.
- Изготовление тестовой платы монтаж и пусконаладочные работы.



Тел: +7 (812) 336 43 04 (многоканальный)

Email: [org@lifeelectronics.ru](mailto:org@lifeelectronics.ru)