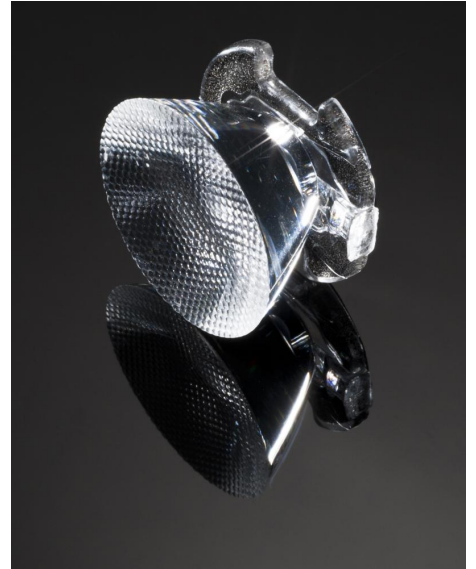


## DETAILS

<b>Product Number</b>	CA11391_EMILY-M2
<b>Family</b>	Emily
<b>Type</b>	Assembly
<b>Color</b>	clear
<b>Diameter</b>	26 mm
<b>Height</b>	15,15 mm
<b>Style</b>	round
<b>Optic Material</b>	PMMA
<b>Holder Material</b>	
<b>Fastening</b>	pin, tape
<b>Status</b>	ready
<b>ROHS Compliant</b>	Yes
<b>Date Updated</b>	20/12/2013



## OPTICAL PROPERTIES

LED	Viewing	Light	Effi-		Connector
	Angle	Beam	ciency	cd/lm	
NCSxx19B	sim: 28	M2-class	sim: 89 %	sim: 2.900	-
Double Dome (GM2BB)	28 deg	M2-class	-	-	-
LUXEON Rebel	28 deg	M2-class	87 %	-	-
Oslon SSL 80	28 deg	M2-class	85 %	-	-
NVSxx19A	28 deg	M2-class	88 %	2.860	-
Z5	28 deg	M2-class	-	-	-
XP-G	29 deg	M2-class	92 %	3.100	-
XP-E	29 deg	M2-class	92 %	3.200	-
XB-H	30 deg	M2-class	89 %	3.300	-
Oslon SSL 150	30 deg	M2-class	-	-	-
NCSxx19A	30 deg	M2-class	88 %	-	-
Oslon Square EC	30 deg	M2-class	89 %	3.300	-

D

C

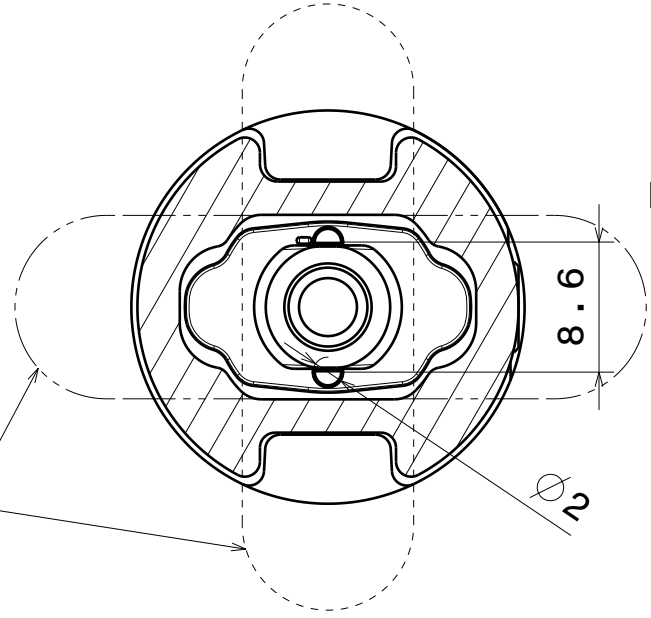
B

A

4

4

Bottom view



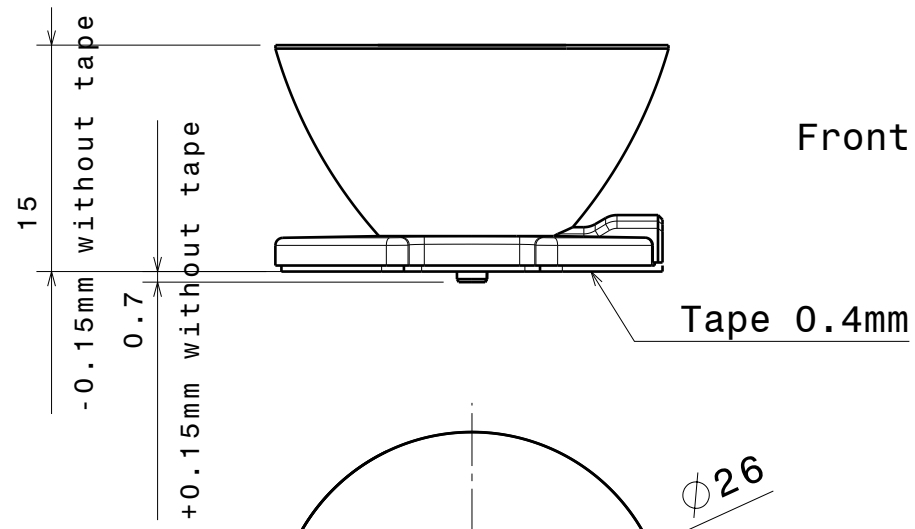
Beam direction Emily-0-90

Beam direction Emily-0

3

3

Front view

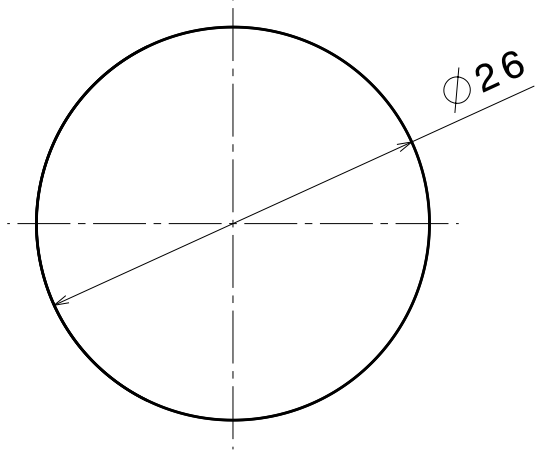


Tape 0.4mm

2

2

Top view



Materials:  
 Lens PMMA  
 Tape PU Foam with adhesive

Part no.s:  
 CA11387\_Emily-SS  
 CA11388\_Emily-M  
 CA11389\_Emily-0  
 CA11390\_Emily-0-90  
 CA11391\_Emily-M2

This drawing is our property.  
 It can't be reproduced  
 or communicated without  
 our written agreement.



L S F F  
 e a i n  
 d l i  
 o

DRAWING TITLE

Datasheet Emily Series Lens

DRAWN BY  
p

DATE  
v22.5.2012

CHECKED BY  
t k

DATE  
18.02.2010

SIZE  
A4

DRAWING NUMBER

REV  
1

DESIGNED BY  
hh

DATE  
18.02.2010

SCALE 2:1

WEIGHT (g)

SHEET

1/1

D

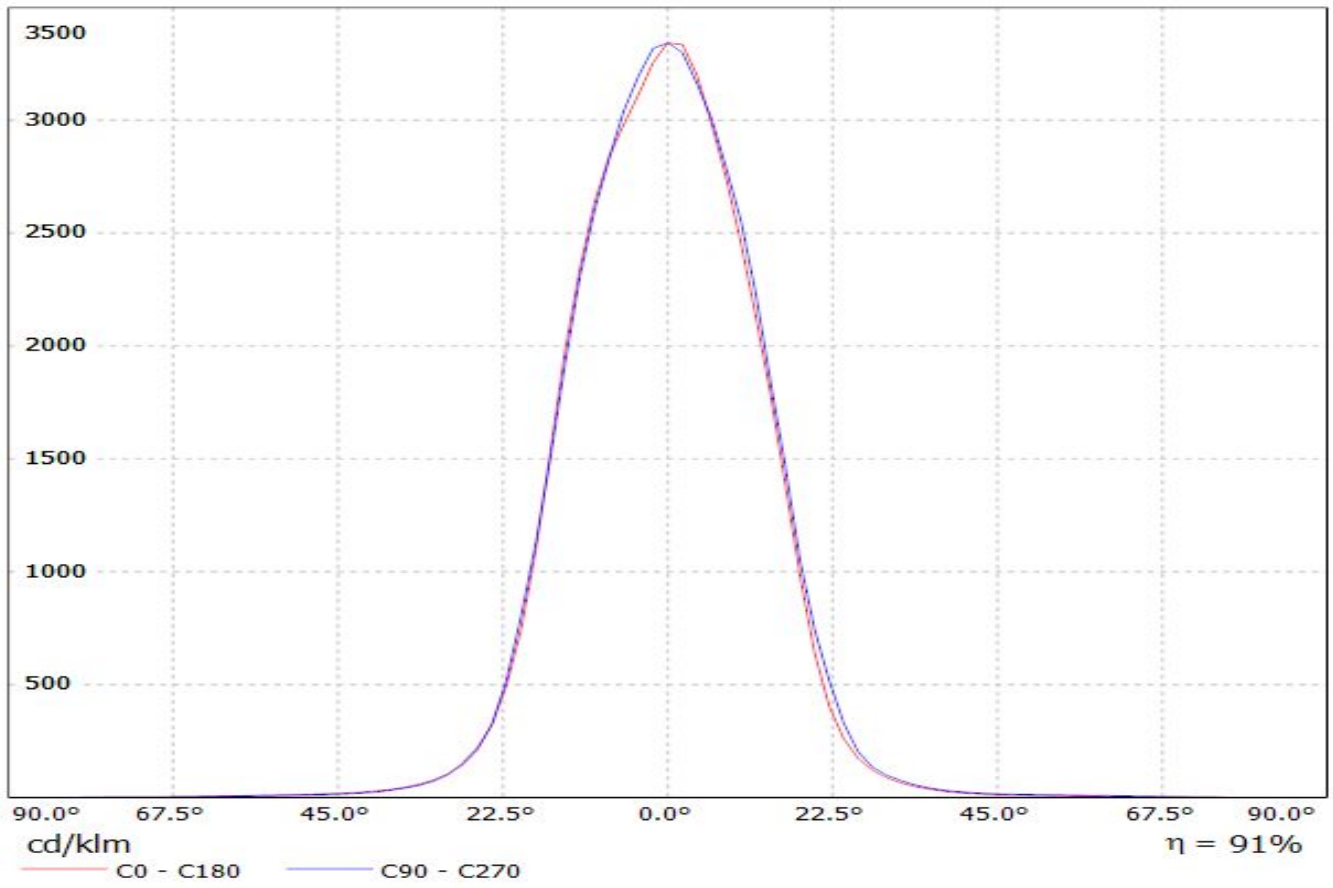
A

1

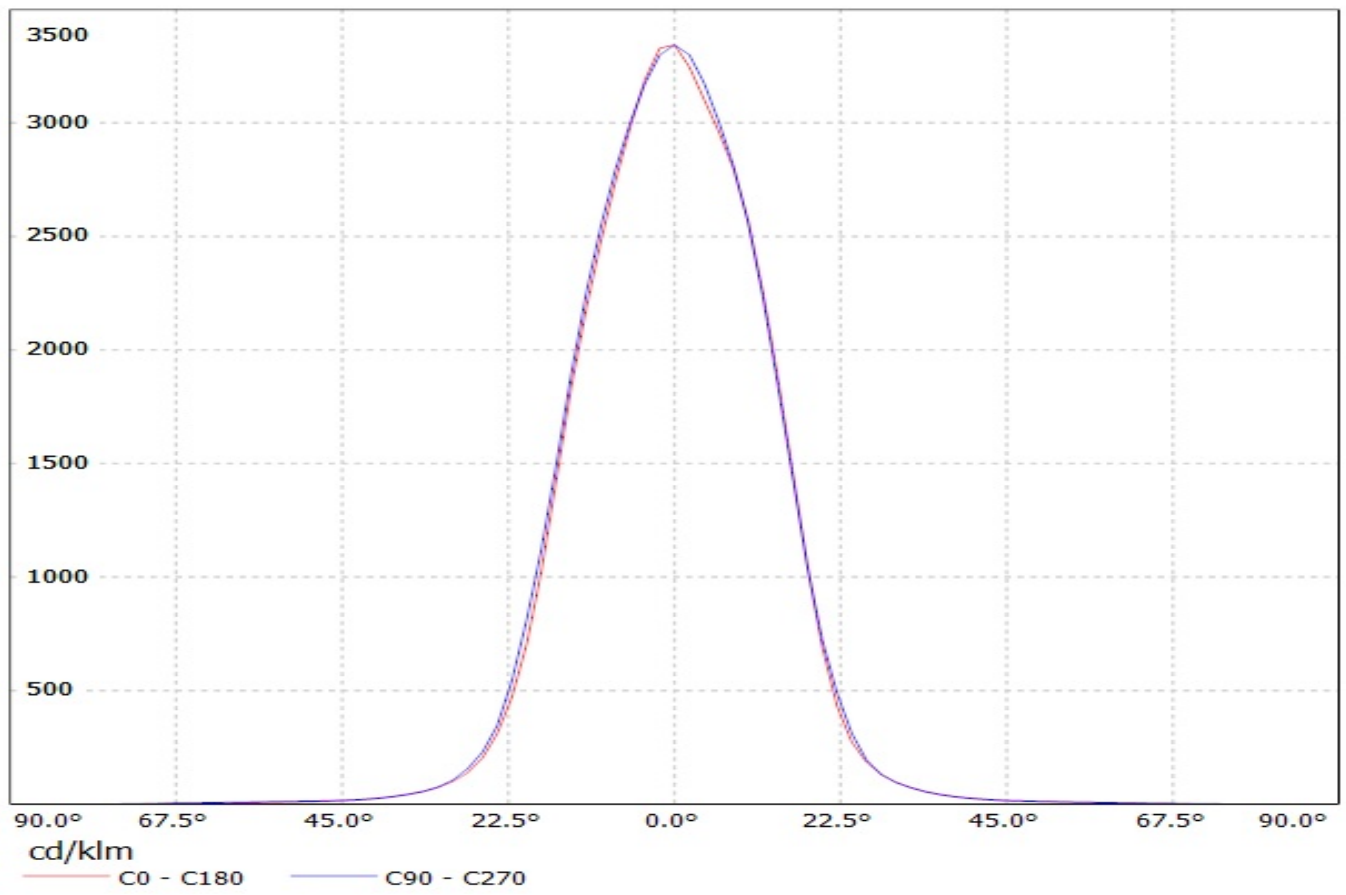
1

Luminaire: Ledil Oy CA11391\_EMILY-M2\_(XB-H)

Lamps: 1 x Cree XB-H (XBHAWT-0-3C0-T50-0B-0001) 106lm @ 250mA CCT= P=0.73W I=250mA

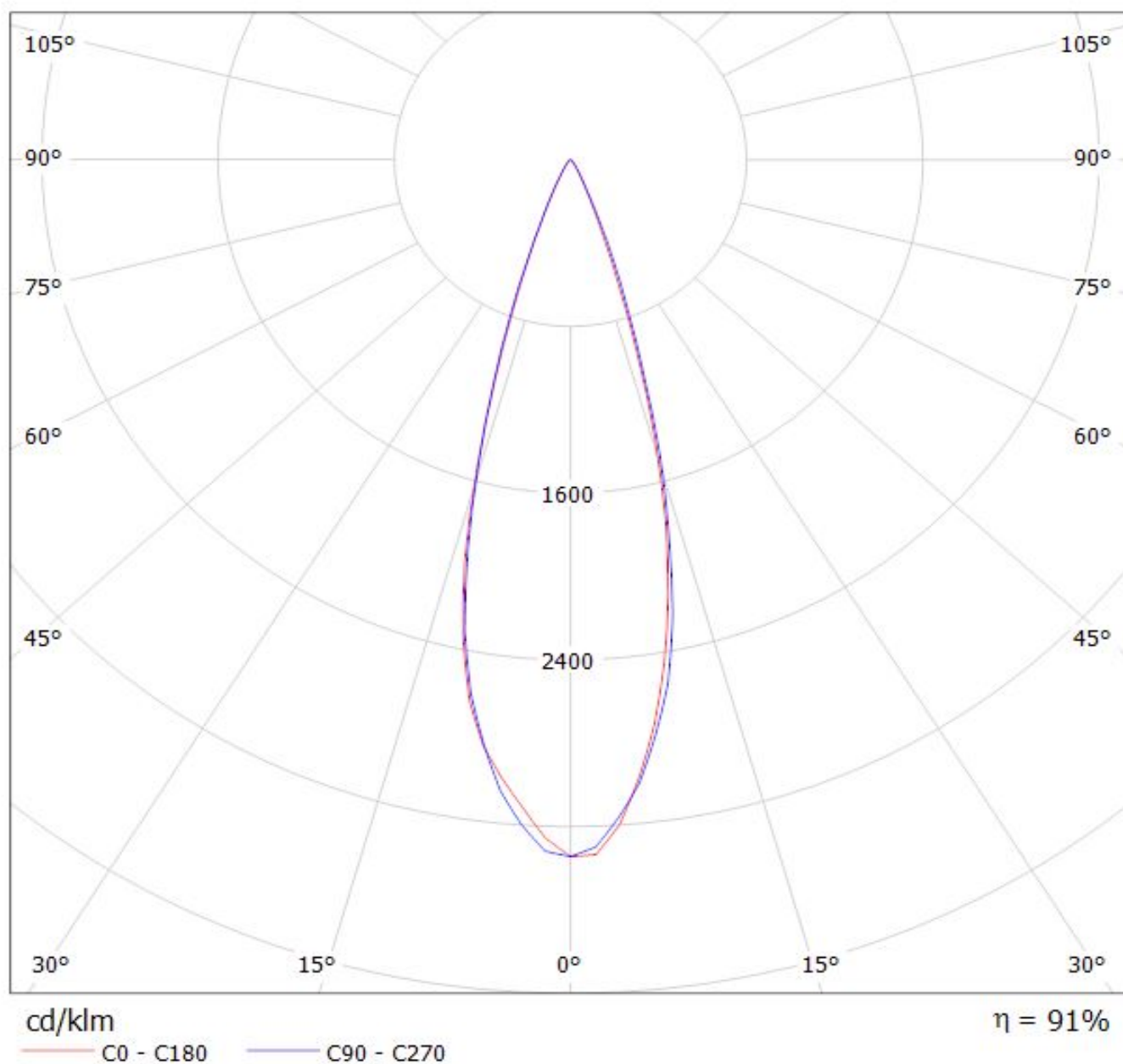


Luminaire: LEDil Oy CA11391\_EMILY-M2\_(Oslon\_Square\_EC) Efficiency=89%  
Lamps: 1 x Osram Oslon Square EC (77.2lm @ 250mA) CCT=3200K P=0.8W I=250mA

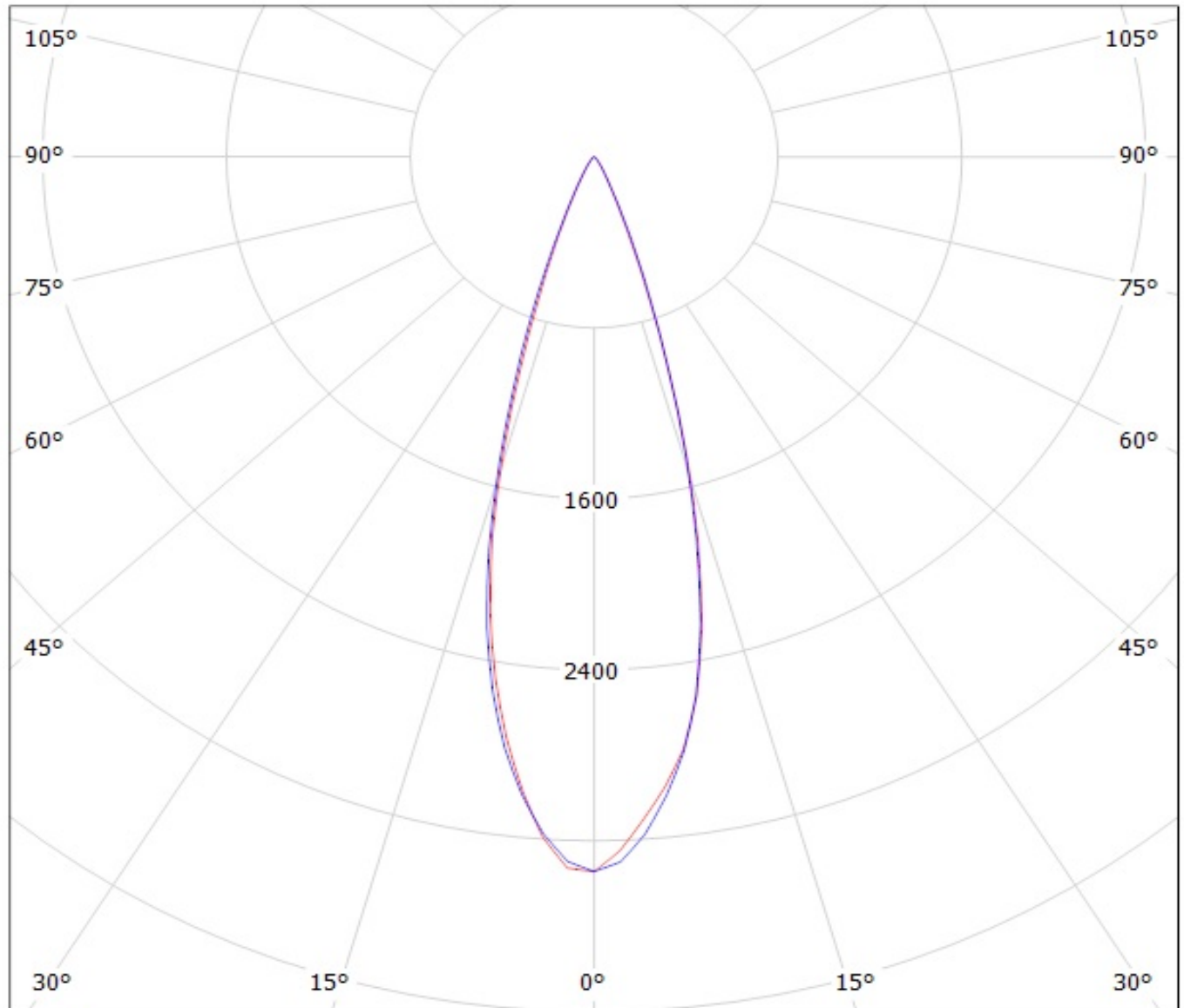


Luminaire: Ledil Oy CA11391\_EMILY-M2\_(XB-H)

Lamps: 1 x Cree XB-H (XBHAWT-0-3C0-T50-0B-0001) 106lm @ 250mA CCT= P=0.73W I=250mA



Luminaire: LEDil Oy CA11391\_EMILY-M2\_(Oslon\_Square\_EC) Efficiency=89%  
Lamps: 1 x Osram Oslon Square EC (77.2lm @ 250mA) CCT=3200K P=0.8W I=250mA



cd/klm  
— C0 - C180    — C90 - C270

**NOTE: The typical divergence will be changed by different color, chip size and chip position tolerance. The typical total divergence is the full angle measured where the luminous intensity is half of the peak value.**

Компания «Life Electronics» занимается поставками электронных компонентов импортного и отечественного производства от производителей и со складов крупных дистрибьюторов Европы, Америки и Азии.

С конца 2013 года компания активно расширяет линейку поставок компонентов по направлению коаксиальный кабель, кварцевые генераторы и конденсаторы (керамические, пленочные, электролитические), за счёт заключения дистрибьюторских договоров

Мы предлагаем:

- Конкуренеспособные цены и скидки постоянным клиентам.
- Специальные условия для постоянных клиентов.
- Подбор аналогов.
- Поставку компонентов в любых объемах, удовлетворяющих вашим потребностям.
- Приемлемые сроки поставки, возможна ускоренная поставка.
- Доставку товара в любую точку России и стран СНГ.
- Комплексную поставку.
- Работу по проектам и поставку образцов.
- Формирование склада под заказчика.
- Сертификаты соответствия на поставляемую продукцию (по желанию клиента).
- Тестирование поставляемой продукции.
- Поставку компонентов, требующих военную и космическую приемку.
- Входной контроль качества.
- Наличие сертификата ISO.

В составе нашей компании организован Конструкторский отдел, призванный помогать разработчикам, и инженерам.

Конструкторский отдел помогает осуществить:

- Регистрацию проекта у производителя компонентов.
- Техническую поддержку проекта.
- Защиту от снятия компонента с производства.
- Оценку стоимости проекта по компонентам.
- Изготовление тестовой платы монтаж и пусконаладочные работы.



Тел: +7 (812) 336 43 04 (многоканальный)

Email: [org@lifeelectronics.ru](mailto:org@lifeelectronics.ru)