

Q1 Standard MP-A6 Triple Transmit Wireless Charge Coil

Pulse Part Number SWW174N



Features

- Magnetic Coil: antifreeze plate + coil
- Meet the Qi international standard
- Antifreeze film of transmitter is injection molding ,make use of V-ON material, unzerbrechlich, breakage proof, every shape suitable
- Length and gap of the outgoing line is customizability

Application

-Wireless charge Tx

Q1 Standard MP-A6 Triple Transmit Wireless Charge Coil

Pulse Part Number SWW174N

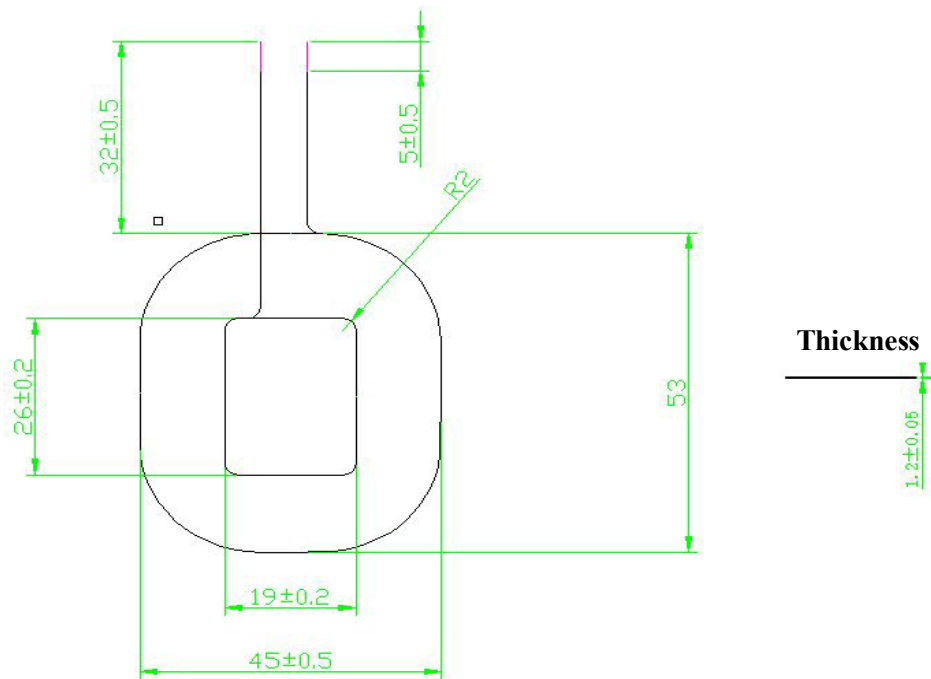
Electrical specifications

Standard Voltage(V)	5/12V
Max Current (A)	1~2A
DC Resistance (mΩ)	80±10%
Inductance(uH)	11.3 ± 10%/13.9 ± 10%
Q	>70
Wire Diameter (mm)	0.07*105 strands cotton-insulated wire
Testing Environment	100KHZ/1V

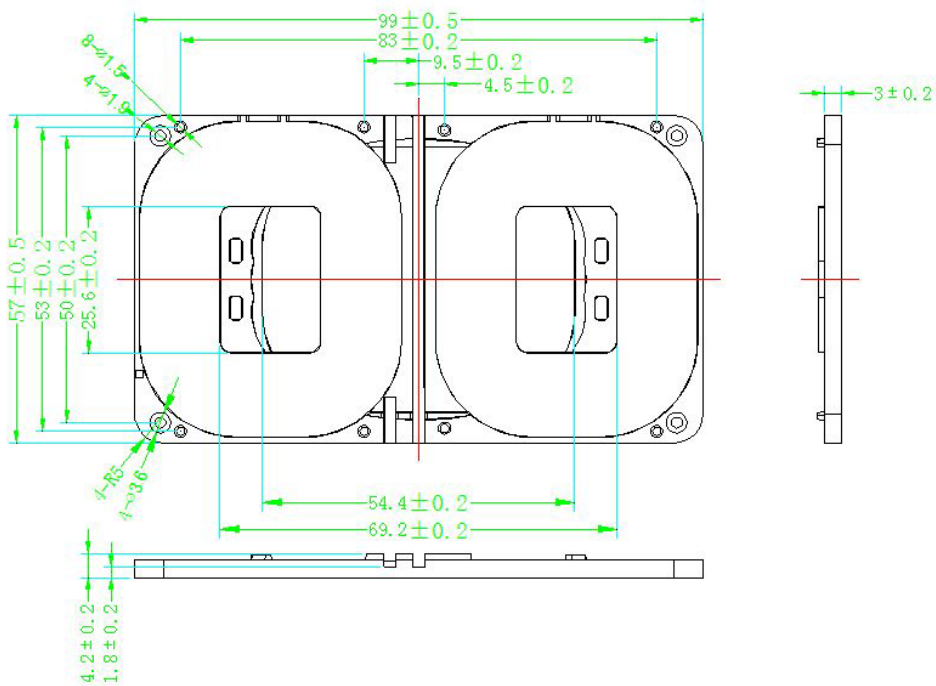
Q1 Standard MP-A6 Triple Transmit Wireless Charge Coil

Pulse Part Number SWW174N

Mechanical dimensions



Coil



Antifreeze plate

Contact: mobiledeviceantenna.sales@pulseelectronics.com

QI Standard MP-A6 Triple Transmit Wireless Charge Coil

Pulse Part Number: SWW174N

Packing

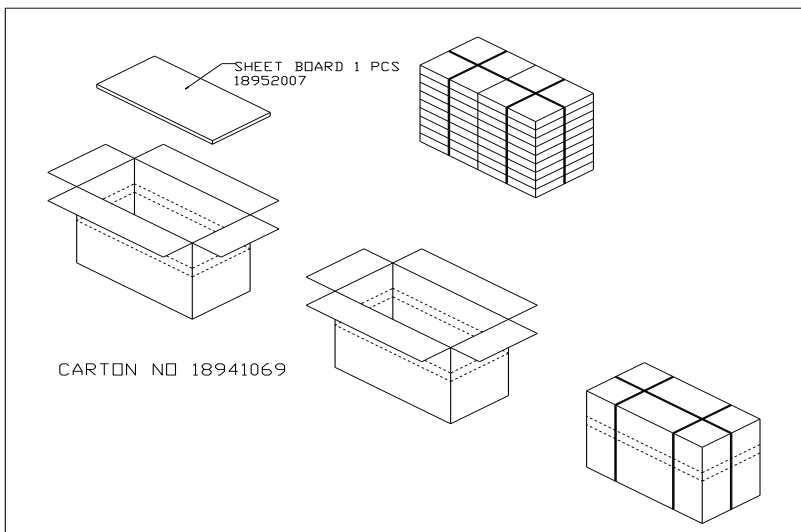
- Put 1pc product in the poly bag, then add the info label.
- Align the finished goods into the tray.
- Cardboard sheet under and on the top of the tray stack in the tray stack. Every second tray must be rotated 180 degrees, binding of the stack-1 strap lengthwise and 2 strap crosswise.
- Add foam paper between two trays.
- First put down 1pc sheet board in box, then put binding tray in box, empty 1 pc on the top of the box.
- Binding of the carton: scaled with tape, 1 strap length wise and 2 strap crosswise.



Label content:

P/N:
Project Name:
Inductance:

- P/N, e.g. SWA1380
- Project Name, e.g. A6
- Wireless Charge Coil
- Inductance, e.g. 12.5uH



Компания «Life Electronics» занимается поставками электронных компонентов импортного и отечественного производства от производителей и со складов крупных дистрибьюторов Европы, Америки и Азии.

С конца 2013 года компания активно расширяет линейку поставок компонентов по направлению коаксиальный кабель, кварцевые генераторы и конденсаторы (керамические, пленочные, электролитические), за счёт заключения дистрибьюторских договоров

Мы предлагаем:

- Конкурентоспособные цены и скидки постоянным клиентам.
- Специальные условия для постоянных клиентов.
- Подбор аналогов.
- Поставку компонентов в любых объемах, удовлетворяющих вашим потребностям.
- Приемлемые сроки поставки, возможна ускоренная поставка.
- Доставку товара в любую точку России и стран СНГ.
- Комплексную поставку.
- Работу по проектам и поставку образцов.
- Формирование склада под заказчика.
- Сертификаты соответствия на поставляемую продукцию (по желанию клиента).
- Тестирование поставляемой продукции.
- Поставку компонентов, требующих военную и космическую приемку.
- Входной контроль качества.
- Наличие сертификата ISO.

В составе нашей компании организован Конструкторский отдел, призванный помогать разработчикам, и инженерам.

Конструкторский отдел помогает осуществить:

- Регистрацию проекта у производителя компонентов.
- Техническую поддержку проекта.
- Защиту от снятия компонента с производства.
- Оценку стоимости проекта по компонентам.
- Изготовление тестовой платы монтаж и пусконаладочные работы.



Тел: +7 (812) 336 43 04 (многоканальный)

Email: org@lifeelectronics.ru