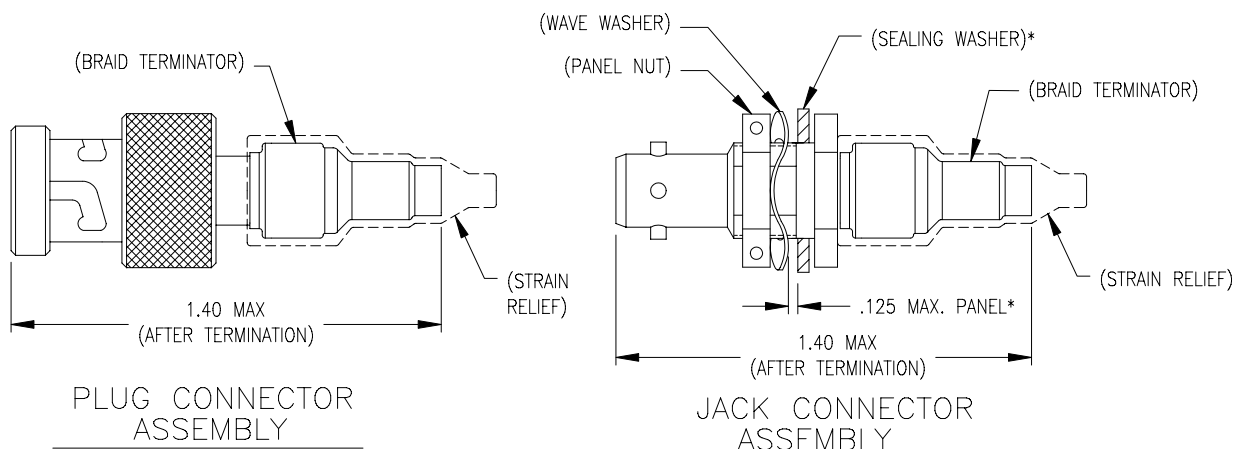




REVISIONS			
LTR	DESCRIPTION	DATE	APPROVED
N/C	INITIAL RELEASE PER DCR # T-31543	01/14/03	M. HIGGY

PART NO.	PCN NO.	CONNECTOR	CONTACT	INTERFACE	MARKING (STRAIN RELIEF)
DK-621-0439F-4P	A61775-000	PLUG	PIN	D	8912003-00-04
DK-621-0439F-4S	F64505-000		SOCKET	D	8912003-00-08
DK-621-0440F-4P	E24799-000	JACK	PIN	D	8912004-00-04
DK-621-0440F-4S	D42234-000		SOCKET	D	8912004-00-08



REQUIREMENTS:

1.0 REFER TO THE FOLLOWING TYCO ELECTRONICS/RAYCHEM SPECIFICATION CONTROL DRAWINGS (SCD) OR INDIVIDUAL COMPONENT DETAILS:

- D-621-0439F CONNECTOR, TRIAXIAL, BAYONET COUPLED
- D-621-0440F CONNECTOR, TRIAXIAL, BAYONET COUPLED
- (D-602-0126) CONTACT, PIN, TWISTED PAIR
- (D-602-0127) CONTACT, SOCKET, TWISTED PAIR
- (D-600-0030) BRAID TERMINATOR
- (D-600-0019) STRAIN RELIEF (SEE MARKING ON TABLE)
- (D-600-0053F) SEALING WASHER (JACK ONLY)

\* SEALING WASHER MAY BE INSTALLED IF THE PANEL THICKNESS IS LESS THAN 0.093 INCH.

2.0 CONNECTORS ARE QUALIFIED TO TYCO ELECTRONICS/RAYCHEM SPECIFICATION D-6025.

3.0 TERMINATION PROCEDURE: TYCO ELECTRONICS/RAYCHEM ES 61162.

SPECIFICATION CONTROL DRAWING

UNLESS OTHERWISE SPECIFIED DIMENSIONS ARE IN INCHES. METRIC DIMENSIONS ARE IN BRACKETS.  DECIMALS .XXX ± _____ .XX ± _____ ANGLES _____	DRAWN	MFORONDA	01/14/03			
	CHECKED					305 Constitution Drive Menlo Park, CA. 94025 USA
	APPROVED	M.HIGGY	01/14/03	TITLE KITS FOR D-621 TRIAXIAL CONNECTORS WITH FLUOROSILICONE GASKET		
	APPROVED					
WEIGHT ---	CAD NAME: T31543.dwg		SIZE A	CODE IDENT. NO. 06090	DWG. NO. DK-621-0439F-4X/0440F-4X	REV N/C
THIRD ANGLE PROJECTION					DO NOT SCALE THIS DRAWING	
			SHEET 1 OF 1			



Компания «Life Electronics» занимается поставками электронных компонентов импортного и отечественного производства от производителей и со складов крупных дистрибьюторов Европы, Америки и Азии.

С конца 2013 года компания активно расширяет линейку поставок компонентов по направлению коаксиальный кабель, кварцевые генераторы и конденсаторы (керамические, пленочные, электролитические), за счёт заключения дистрибьюторских договоров

Мы предлагаем:

- Конкурентоспособные цены и скидки постоянным клиентам.
- Специальные условия для постоянных клиентов.
- Подбор аналогов.
- Поставку компонентов в любых объемах, удовлетворяющих вашим потребностям.
- Приемлемые сроки поставки, возможна ускоренная поставка.
- Доставку товара в любую точку России и стран СНГ.
- Комплексную поставку.
- Работу по проектам и поставку образцов.
- Формирование склада под заказчика.
- Сертификаты соответствия на поставляемую продукцию (по желанию клиента).
- Тестирование поставляемой продукции.
- Поставку компонентов, требующих военную и космическую приемку.
- Входной контроль качества.
- Наличие сертификата ISO.

В составе нашей компании организован Конструкторский отдел, призванный помогать разработчикам, и инженерам.

Конструкторский отдел помогает осуществить:

- Регистрацию проекта у производителя компонентов.
- Техническую поддержку проекта.
- Защиту от снятия компонента с производства.
- Оценку стоимости проекта по компонентам.
- Изготовление тестовой платы монтаж и пусконаладочные работы.



Тел: +7 (812) 336 43 04 (многоканальный)

Email: [org@lifeelectronics.ru](mailto:org@lifeelectronics.ru)