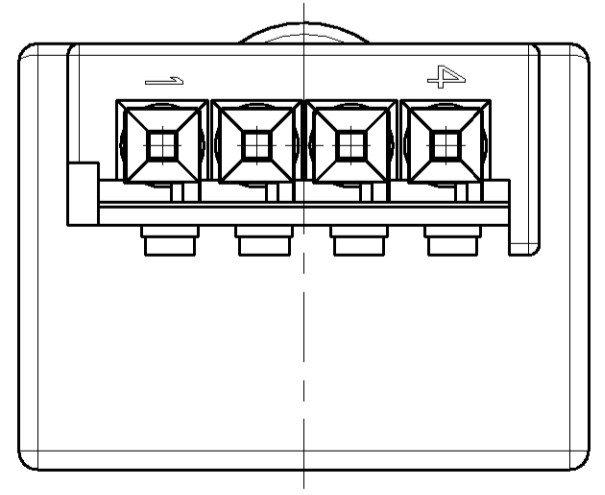
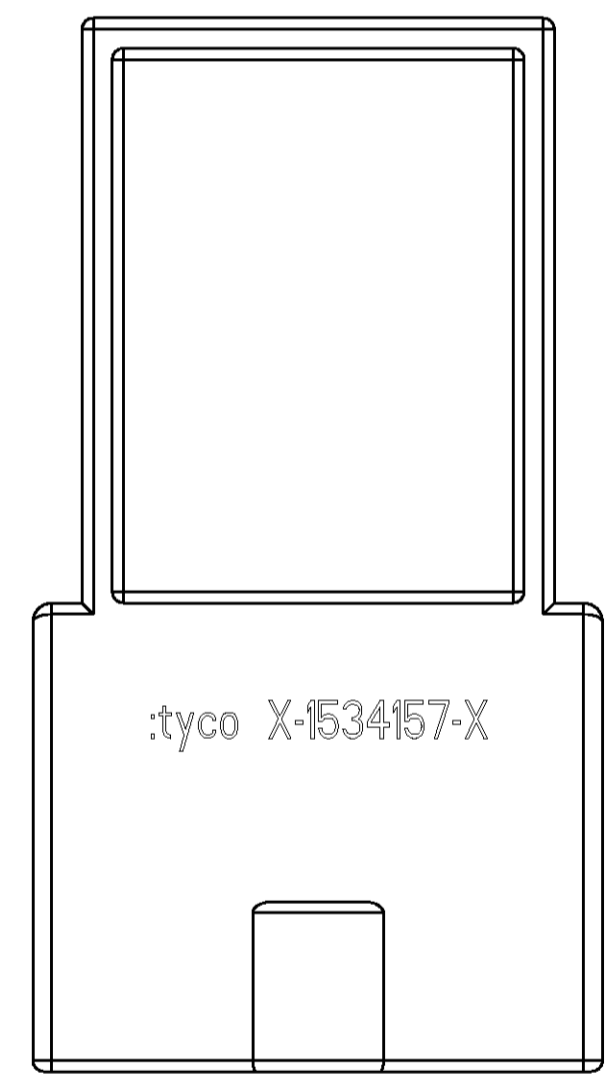
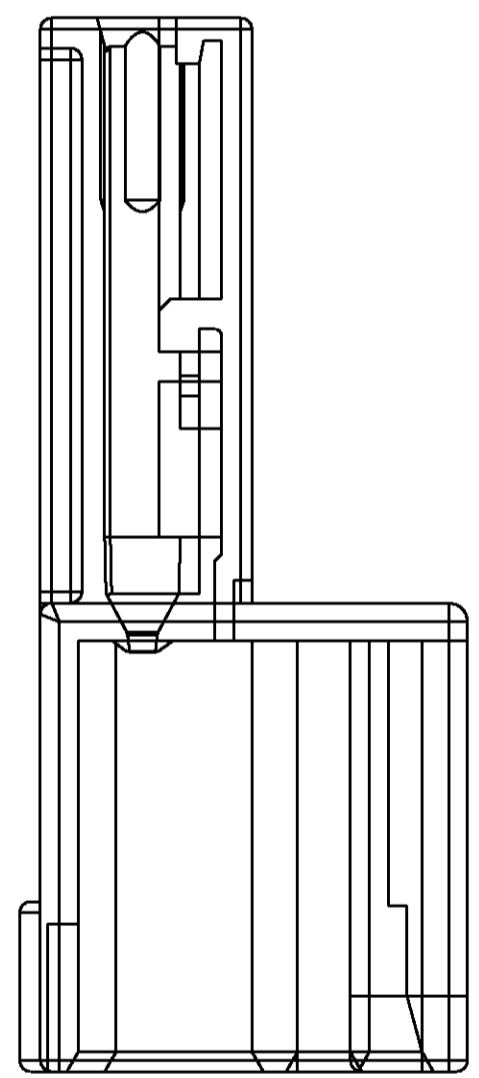
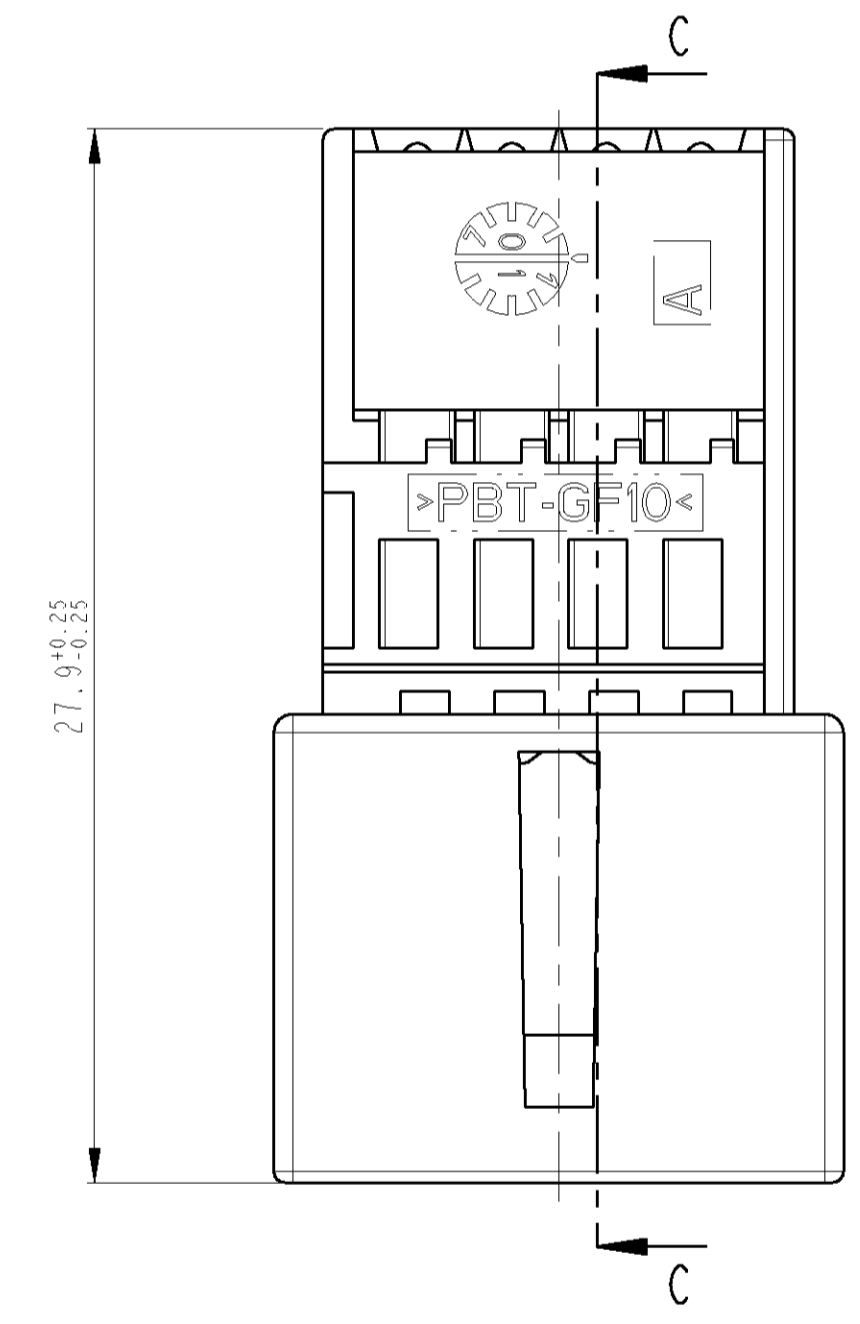
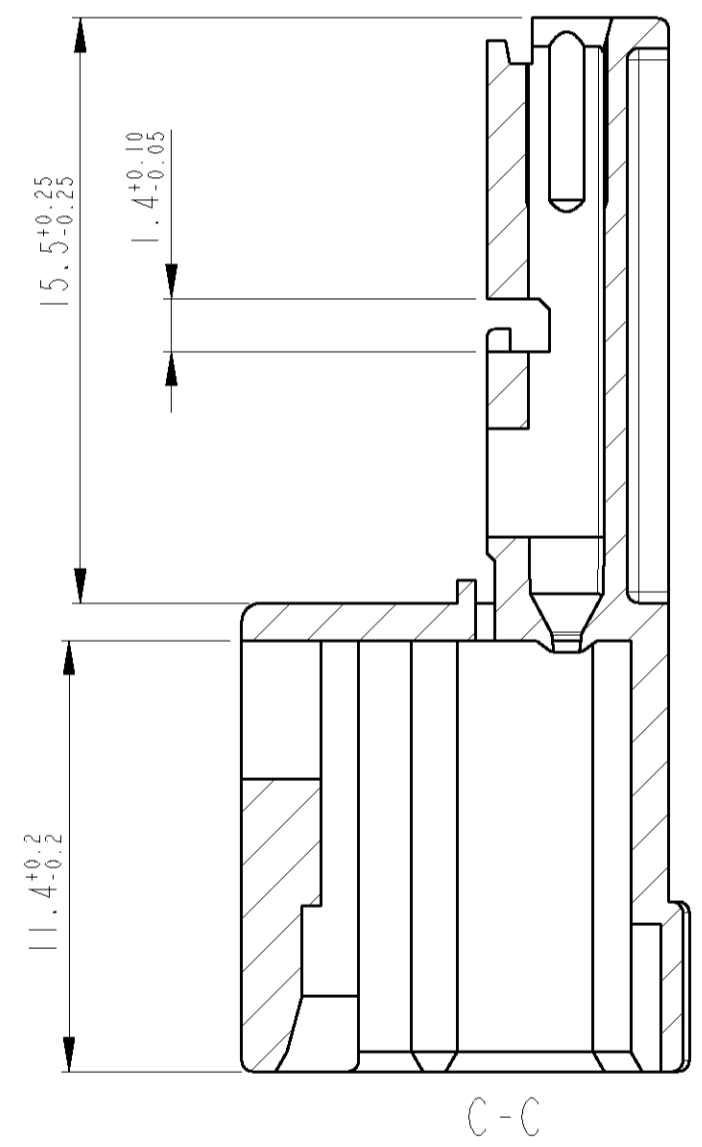
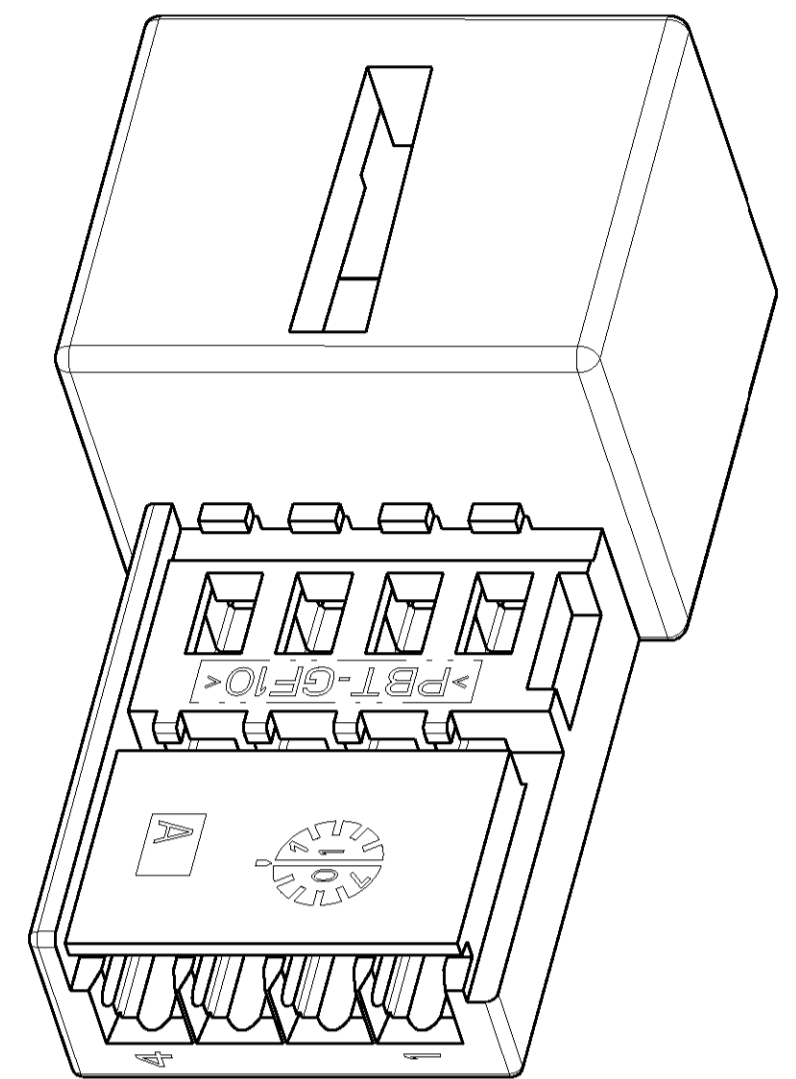
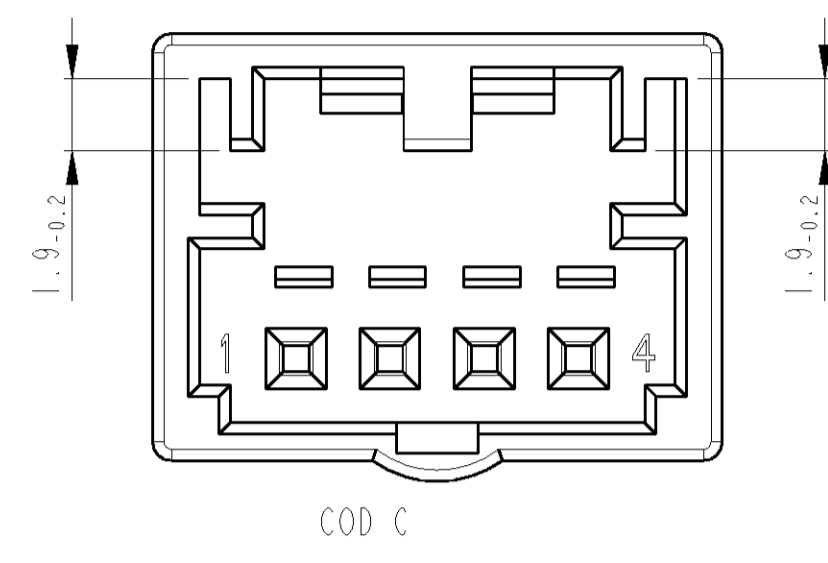
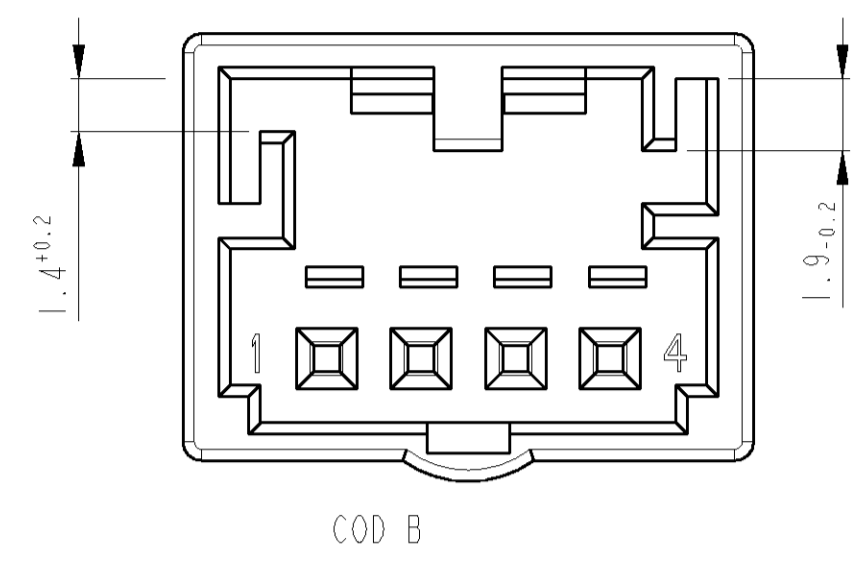
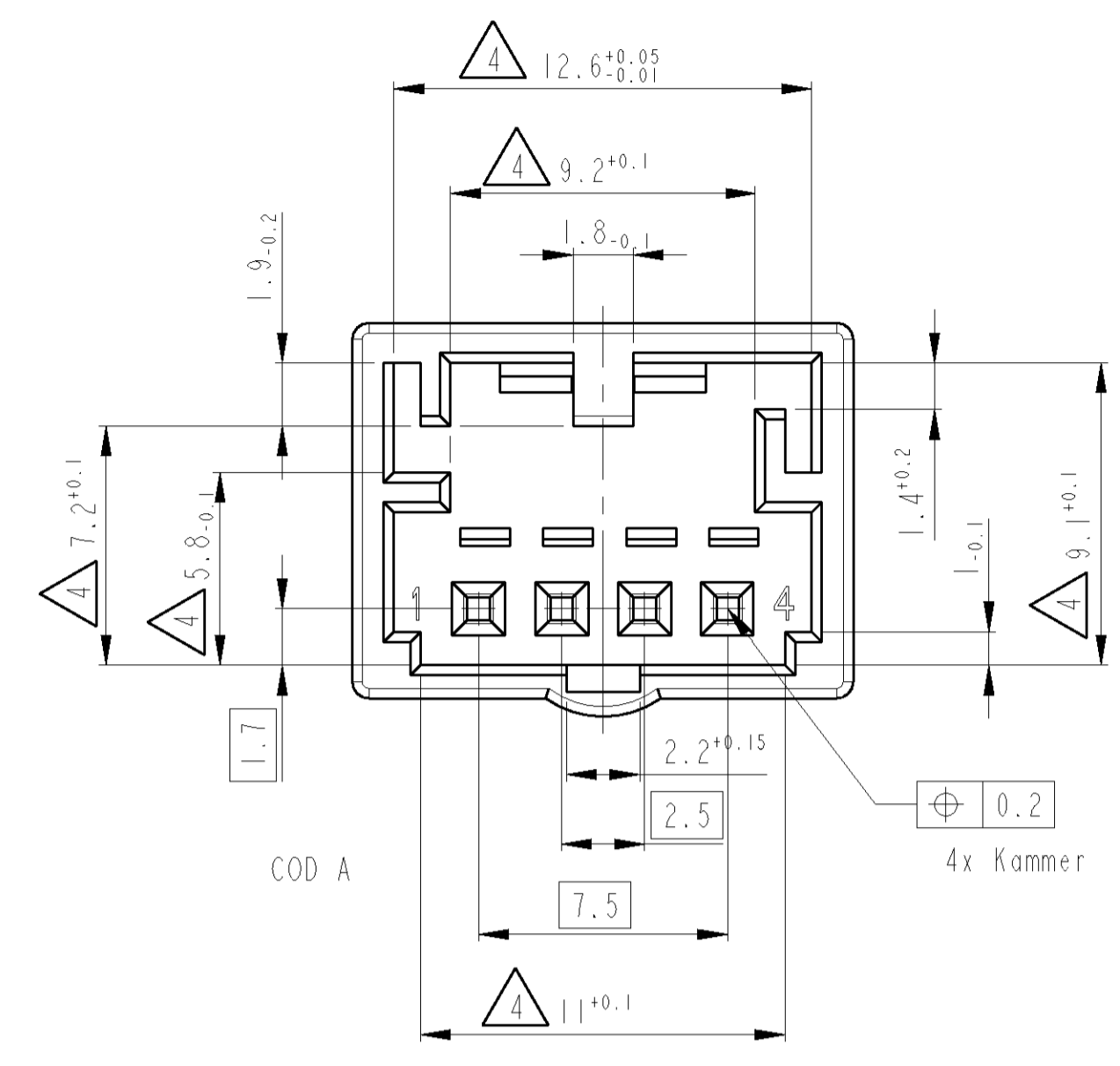


LOC	DIST	REV	DATE	BY	APPD
A1	-	A5	20FEB2006	PS	BL



Bemerkungen

- 1 Verwendet mit Verriegelung: 1534131
- 2 Passender Gegenstecker: 1534148
- 3 Passende Stiftkontakte: 1355719 (DGB 0.14 - 0.22 mm2)
 928918 (DGB 0.20 - 0.50 mm2)
 963716 (DGB 0.75 mm2)
- 4 Formbedingter Verzug max. 0.4 mm

NOTES

- 1 USED WITH RETAINER: 1534131
- 2 MATING PART: 1534148
- 3 SUITABLE PIN CONTACTS: 1355719 (WIRE RANGE 0.14 - 0.22 mm2)
 928918 (WIRE RANGE 0.20 - 0.50 mm2)
 963716 (WIRE RANGE 0.75 mm2)
- 4 WARPAGE MAX. 0.4 mm PERMITTED

Part No.	Rev.	Material	Colour	Description	Qty.	Item No.
1-1534157-3	A	PBT-GF10	NEB	PINHOUSING	1	1
1-1534157-2	B	PBT-GF10	BROWN	PINHOUSING	1	1
1-1534157-1	A	PBT-GF10	BLACK	PINHOUSING	1	1

DWG: G. Fischer CHK: B. Kirsch		DTMAR02 DTMAR02		tyco Electronics		tyco Electronics AMP GmbH D - 64625 Bensheim	
PRODUCT SPEC 1. PLC 2. P.C. 3. P.C. 4. P.C.		ACC. TO DIN 16901-140 CENTRIC TO NOMINAL DIM PLC		NAME PIN HSG., 4 POSN., MOS. ASSY Stiftgehäuse, 4 pol., MOS. ZSB		RESTRICTED TO NUR FÜR	
DIMENSIONS MASSEINHEITEN: (MM)		TOLERANCES, UNLESS OTHERWISE SPECIFIED: ALL DIMENSIONS		PRODUCT SPEC 108-18924 APPLICATION SPEC. VERARBEITUNGSSPEZ. 114-18630		SIZE CAGE CODE DRAWING NO. 00779 C=1534157	
MATERIAL		FINISH/OBERFLÄCHE/FARBE		WEIGHT GEWICHT		SCALE MASSSTAB	
CUSTOMER DRAWING				/KUNDENZEICHNUNG		SHEET BLATT	

Компания «Life Electronics» занимается поставками электронных компонентов импортного и отечественного производства от производителей и со складов крупных дистрибьюторов Европы, Америки и Азии.

С конца 2013 года компания активно расширяет линейку поставок компонентов по направлению коаксиальный кабель, кварцевые генераторы и конденсаторы (керамические, пленочные, электролитические), за счёт заключения дистрибьюторских договоров

Мы предлагаем:

- Конкурентоспособные цены и скидки постоянным клиентам.
- Специальные условия для постоянных клиентов.
- Подбор аналогов.
- Поставку компонентов в любых объемах, удовлетворяющих вашим потребностям.
- Приемлемые сроки поставки, возможна ускоренная поставка.
- Доставку товара в любую точку России и стран СНГ.
- Комплексную поставку.
- Работу по проектам и поставку образцов.
- Формирование склада под заказчика.
- Сертификаты соответствия на поставляемую продукцию (по желанию клиента).
- Тестирование поставляемой продукции.
- Поставку компонентов, требующих военную и космическую приемку.
- Входной контроль качества.
- Наличие сертификата ISO.

В составе нашей компании организован Конструкторский отдел, призванный помогать разработчикам, и инженерам.

Конструкторский отдел помогает осуществить:

- Регистрацию проекта у производителя компонентов.
- Техническую поддержку проекта.
- Защиту от снятия компонента с производства.
- Оценку стоимости проекта по компонентам.
- Изготовление тестовой платы монтаж и пусконаладочные работы.



Тел: +7 (812) 336 43 04 (многоканальный)

Email: org@lifeelectronics.ru