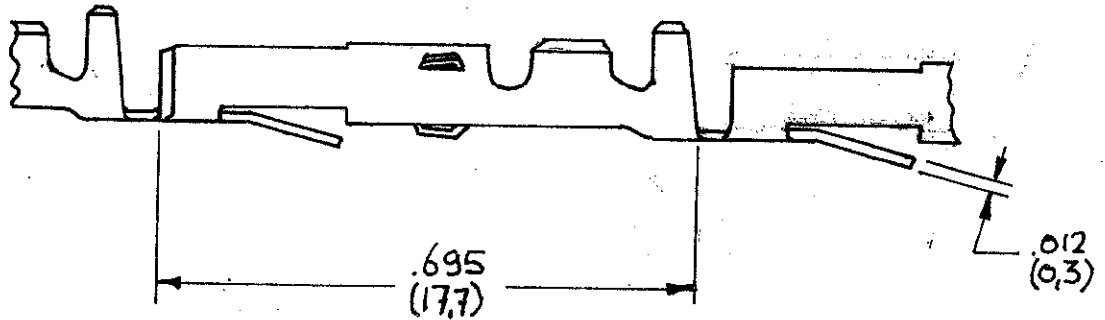
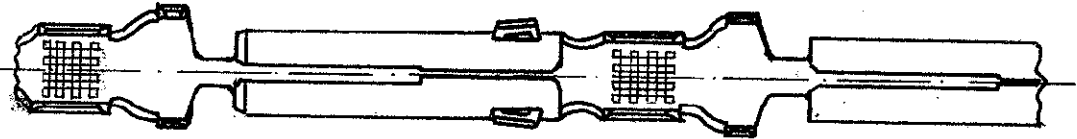
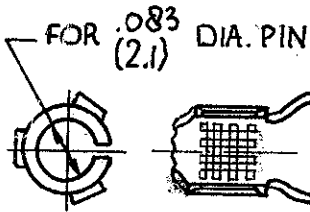
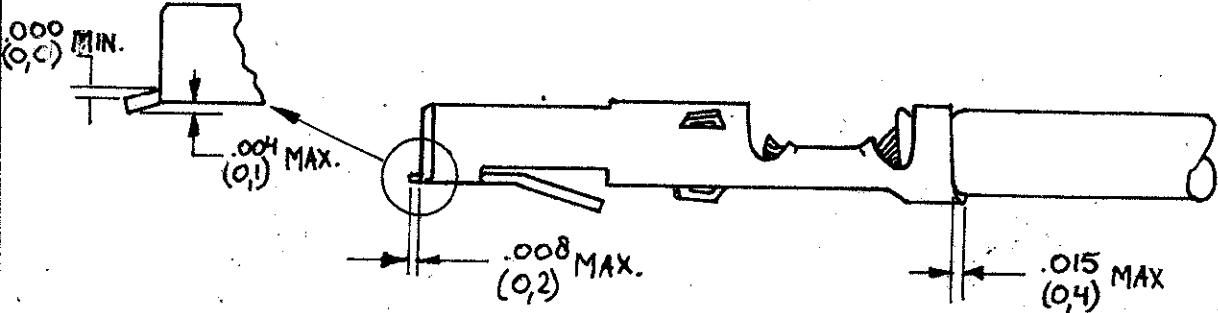
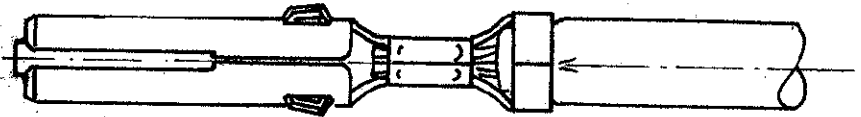


DRAWING MADE IN AMERICAN PROJECTION

NUMBER C-160495




DIMENSIONS IN (M.M.) DO NOT SCALE PRINT

160495-4	PHOSPH. BR	PRE-TIN
160495-3	PHOSPH. BR	NONE
160495-2	BRASS	PRE-TIN
160495-1	BRASS	NONE
ORDER NO.	MATERIAL	PLATING
DR A.BUNEN 11.4.72	DATE 11.4.72	DE DATE
CHK	DATE	APP DATE 11.4.72

**CUSTOMER COPY FOR REFERENCE ONLY**

©1972 BY AMP-HOLLAND N.V. ALL RIGHTS RESERVED A-MP PRODUCTS COVERED BY PATENTS AND/OR PATENTS PENDING.

WIRE-RANGE 0,5-1,0 mm <sup>2</sup>	INSUL.-RANGE .070-.130 DIA (1,8-3,3)	FIRST USED 4
SCALE 4:1	SIZE A	NO C-160495



**AMP - HOLLAND N.V.**  
's-Hertogenbosch

NAME  
**MATE-N-LOK SOCKET**

REV **B**

Компания «Life Electronics» занимается поставками электронных компонентов импортного и отечественного производства от производителей и со складов крупных дистрибьюторов Европы, Америки и Азии.

С конца 2013 года компания активно расширяет линейку поставок компонентов по направлению коаксиальный кабель, кварцевые генераторы и конденсаторы (керамические, пленочные, электролитические), за счёт заключения дистрибьюторских договоров

Мы предлагаем:

- Конкурентоспособные цены и скидки постоянным клиентам.
- Специальные условия для постоянных клиентов.
- Подбор аналогов.
- Поставку компонентов в любых объемах, удовлетворяющих вашим потребностям.
- Приемлемые сроки поставки, возможна ускоренная поставка.
- Доставку товара в любую точку России и стран СНГ.
- Комплексную поставку.
- Работу по проектам и поставку образцов.
- Формирование склада под заказчика.
- Сертификаты соответствия на поставляемую продукцию (по желанию клиента).
- Тестирование поставляемой продукции.
- Поставку компонентов, требующих военную и космическую приемку.
- Входной контроль качества.
- Наличие сертификата ISO.

В составе нашей компании организован Конструкторский отдел, призванный помогать разработчикам, и инженерам.

Конструкторский отдел помогает осуществить:

- Регистрацию проекта у производителя компонентов.
- Техническую поддержку проекта.
- Защиту от снятия компонента с производства.
- Оценку стоимости проекта по компонентам.
- Изготовление тестовой платы монтаж и пусконаладочные работы.



Тел: +7 (812) 336 43 04 (многоканальный)  
Email: [org@lifeelectronics.ru](mailto:org@lifeelectronics.ru)