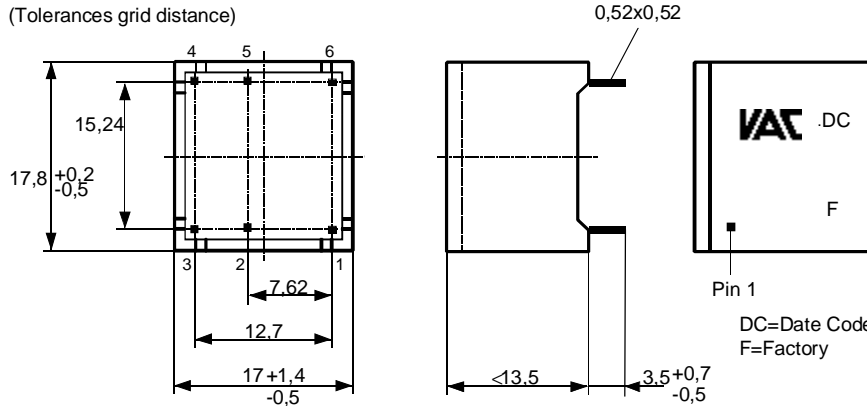


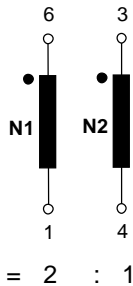
**K-Nr.:** 15951  
**K-no.:**
**Zündübertrager / Ignition Transformer**
**Datum:** 31.10.2003  
**Date:**
**Kunde:** Typenelement / Standard Type  
**Customer:**
**Kd. Sach Nr.:**  
**Customers part no.:**
**Seite** 1 **von** 2  
**Page** of

**Maßbild (mm):** Freimaßtoleranz DIN ISO 2768-c  
**Mechanical outline:** General Tolerances

**Anschlüsse:**  
**Connections:**

Toleranz der Stiftabstände  $\pm 0,2$  mm  
(Tolerances grid distance)

**Beschriftung:**  
**marking**

<b>VAC</b>	DC
4721X005	
UL-sign	F

**Anschlußschema:**  
**Schematic diagram**

**Betriebsdaten/Charakteristische Daten (Richtwerte):**
**Operational data/characteristic data (nominal values):**
 $R_{Cu1} = 2,3 \Omega$ ,  $R_{Cu2} = 1,1 \Omega$   
 $L_{s2} = 75 \mu H$  (N1 kurzgeschlossen/short circuited)  
 $C_k = 5 pF$   
 $U_{is, eff} = 500 V$   
 $\int U_2 dt \geq 250 \mu Vs$ 
**Umgebungstemperatur/ambient temperature:** -25°C...+85°C  
**Lagertemperatur/storage temperature:** -40°C...+85°C

**Prüfung:** (V: 100%-Test; AQL...: DIN ISO 2859-Teil1)  
**Inspection**

- |               |          |  |                                      |                     |
|---------------|----------|--|--------------------------------------|---------------------|
| 1) (V)        | M3014:   | $U_{p,eff} = 3,1 kV$ ,                     | 2 s,                                 | N1 gegen/to N2      |
| 2) (AQL 0,25) | M3011/1: | $L_1 \geq 3,4 mH$ ,                        | $f = 10 kHz$ ,                       | $I_{AC,eff} = 1 mA$ |
| 3) (V)        | M3011/6: | <b>Polarität / Übersetzungsverhältnis:</b> | <b>Toleranz <math>\pm 5\%</math></b> | <b>Tolerance</b>    |
| 4) (AQL 1/S4) | M3014    | $U_{p,eff} = 4,5 kV$ ,                     | 2 s,                                 | N1 gegen/to N2      |

**Siehe Seite 2**  
See page 2

**Weitere Vorschriften:** Siehe Seite 2

**Applicable documents:** See page 2

Datum	Name	Index	Änderung
31.10.03	Tr.	80	Mechanical outline: marking with UL-sign, under development deleted.
12.07.99	Tr.	80	Maßbild geändert. Außenmaßtoleranz von $17 + 1 - 0,5$ auf $17 + 1,4 - 0,5$ geändert. M-Blatt-Bezeichnungen ergänzt. Endprüfung durch Prüfung ersetzt. Umstellung auf arabische Zahlen. Weitere Vorschriften u. Typprüfung mitaufg.

**Hrsg.:** KB-FB FT  
editor

**Bearb.:** Schä.  
designer

**KB-PM B:** Kei.  
check

**freig.:** Tr.  
released

K-Nr.: 15951 K-no.:	Zündübertrager / Ignition Transformer	Datum: 31.10.2003 Date:
Kunde: Typenelement / Standard Type Customer	Kd. Sach Nr.: Customers part no.:	Seite 2 von 2 Page of

**Typprüfung:**  
Type test

Stoßspannungsprüfung in Anlehnung an M3064  
HV transient test according to M3064

N1 gegen/to N2

Einstellwerte: 1,2 µs / 50 µs-Kurvenform (waveform)  
Settings  $U_{P,max} = 6,4 \text{ kV}$   
 $R_i = 40 \Omega$

10 Impulse im Abstand  $t = 10$  Sekunden mit wechselnder Polarität  
10 pulses in a cycle of  $t = 10$  seconds with changing polarity

Messungen nach Temperaturangleich der Prüflinge an Raumtemperatur  
Measurements after temperature balance of the test samples at room temperature

Weitere Vorschriften:  
Applicable documents:

Konstruiert, gefertigt und geprüft nach EN 50178 (VDE 0160) und erfüllt die Vorschriften.  
Parameter: Verstärkte Isolierung: N1 - N2 Verschmutzungsgrad 2  
Bemessungsisolationsspannung  $U_{eff} = 500 \text{ V}$  Isolierstoffklasse 2

Constructed, manufactured and tested in accordance with EN 50178 (VDE 0160) and agrees with the standards.  
Parameters: Reinforced insulation: N1 - N2 Pollution degree 2  
Rated insulation voltage  $U_{rms} = 500 \text{ V}$  Insulation material group 2

Gehäusewerkstoff, Gießharz und Draht UL-gelistet  
Housing material, casting resin and wire UL - listed

Hrsg.: KB-FB FT editor	Bearb: Schä. designer	KB-PM B: Kei. check	freig.: Tr. released
---------------------------	--------------------------	------------------------	-------------------------

Компания «Life Electronics» занимается поставками электронных компонентов импортного и отечественного производства от производителей и со складов крупных дистрибьюторов Европы, Америки и Азии.

С конца 2013 года компания активно расширяет линейку поставок компонентов по направлению коаксиальный кабель, кварцевые генераторы и конденсаторы (керамические, пленочные, электролитические), за счёт заключения дистрибьюторских договоров

Мы предлагаем:

- Конкуренеспособные цены и скидки постоянным клиентам.
- Специальные условия для постоянных клиентов.
- Подбор аналогов.
- Поставку компонентов в любых объемах, удовлетворяющих вашим потребностям.
- Приемлемые сроки поставки, возможна ускоренная поставка.
- Доставку товара в любую точку России и стран СНГ.
- Комплексную поставку.
- Работу по проектам и поставку образцов.
- Формирование склада под заказчика.
- Сертификаты соответствия на поставляемую продукцию (по желанию клиента).
- Тестирование поставляемой продукции.
- Поставку компонентов, требующих военную и космическую приемку.
- Входной контроль качества.
- Наличие сертификата ISO.

В составе нашей компании организован Конструкторский отдел, призванный помогать разработчикам, и инженерам.

Конструкторский отдел помогает осуществить:

- Регистрацию проекта у производителя компонентов.
- Техническую поддержку проекта.
- Защиту от снятия компонента с производства.
- Оценку стоимости проекта по компонентам.
- Изготовление тестовой платы монтаж и пусконаладочные работы.



Тел: +7 (812) 336 43 04 (многоканальный)  
Email: [org@lifeelectronics.ru](mailto:org@lifeelectronics.ru)