



ETA-USA

HIGH QUALITY SWITCHING POWER SUPPLIES

AC/DC SWITCHING POWER SUPPLY
AC INPUT 90~264V
SINGLE CHANNEL OUTPUT
200 WATTS
WITH ACTIVE PFC

ZME200 Series



General Description

176 × 95 × 50mm



Application

Industrial

Input

Input Voltage:	AC100-240V
Input Voltage Range:	AC90-264V
Frequency:	50/60Hz
Input Frequency Range:	47-63Hz
Phase:	Single
Inrush Current: *1	3A at 90VAC/1.5 at 264VAC max

Features

- High reliability
- 100% BURN-IN tested
- 100% Hi-pot tested
- Short circuit protection
- Over load protection
- Over voltage protection
- No load power consumption <500mW

Options



ETA USA
16170 Vineyard Blvd. Suite 180, Morgan Hill, CA 95037
Phone: 1-800-ETA-POWR, (408) 778-2793 Fax: (408) 779-2753

Visit us at: www.eta-usa.com
email at: sales@eta-usa.com



ETA-USA

HIGH QUALITY SWITCHING POWER SUPPLIES

AC/DC SWITCHING POWER SUPPLY
AC INPUT 90~264V
SINGLE CHANNEL OUTPUT
200 WATTS
WITH ACTIVE PFC

Environmental Specification	
Operating Temperature*3	0°C to +40 °C
Derating Curve	Not specified
Operating Humidity	20~90[%RH] (non-condensing)
Storage Temperature	-10 to +85 °C
Storage Humidity	Not specified
Withstanding Voltage	Not specified
Isolation Resistance	Not specified
Vibration	Not specified
Shock	Not specified
Cooling	Convection
Leakage current	<300μA at AC264V
Environmental Agencies	
Line Conducted Noise [EMI]	Built to meet FCC Part 18 Class B Built to meet EN60601-1-2 Built to meet EN55011 Class B CE
Line Harmonic Distortion/Current	No information available
Safety	UL: UL60601-1 C-UL: 22.2 No. 60601-1 CB IEC60601-1 and EN60601-1
MTBF	>140,000 hours at full load and 25 °C ambient temperature
Function/Protection	
Over current Protection	Built in (Auto recover)
Over voltage Protection	Built in (latch type, AC recycle)
Short Circuit Protection	Built-in (auto recover)
Remote Sense	Not available
Remote Control	Not available
Series Operation	No information available
Parallel Operation	No information available
Input Fuse	Not available
Mechanical	
Dimension [mm]	176 × 95 × 50mm
Weight [g] (typical)	No information available

Conditions:

- *1 Rated input and Rated output
- *2 at Output current quick change 25% to 75%
- *3 At 100% load (convection cooling)



ETA USA
16170 Vineyard Blvd. Suite 180, Morgan Hill, CA 95037
Phone: 1-800-ETA-POWR, (408) 778-2793 Fax: (408) 779-2753

Visit us at: www.eta-usa.com
email at: sales@eta-usa.com



ETA-USA

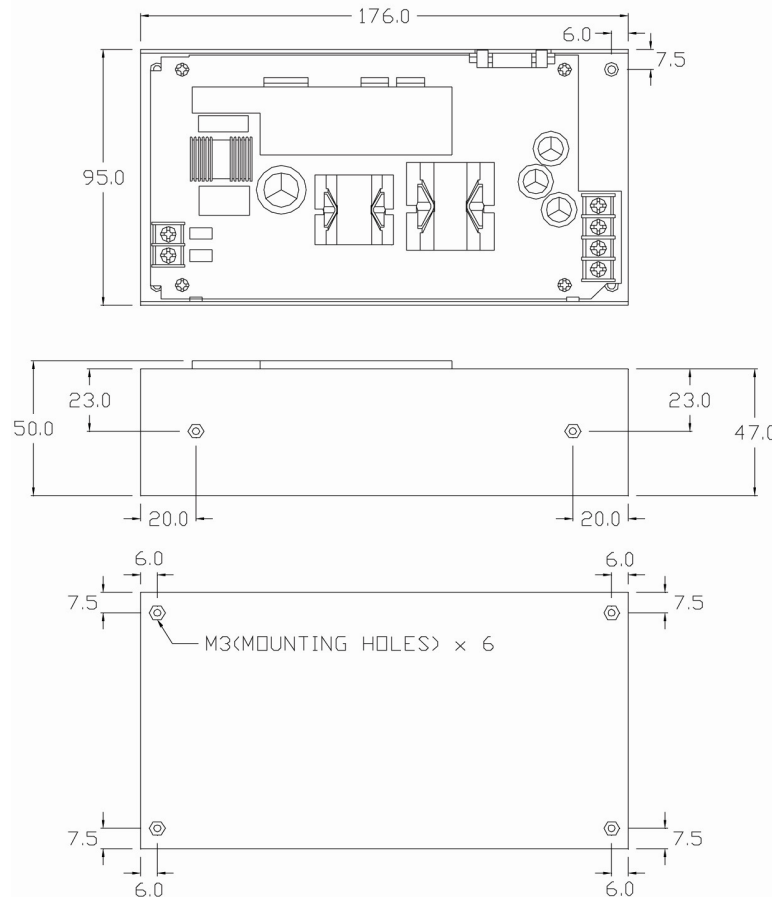
HIGH QUALITY SWITCHING POWER SUPPLIES

AC/DC SWITCHING POWER SUPPLY
AC INPUT 90~264V
SINGLE CHANNEL OUTPUT
200 WATTS
WITH ACTIVE PFC

Output Characteristic	Unit	Models						
		ZME200-12SX-F-W	ZME200-16SX-F-W	ZME200-19SX-F-W	ZME200-20SX-F-W	ZME200-24SX-F-W	ZME200-36SX-F-W	ZME200-48SX-F-W
Output Voltage	Vdc	12	16	19	20	24	36	48
Output Current	A	16.7	12.5	10.5	10	8.3	5.6	4.2
Voltage Adjust Range	V	±5% of stated output						
Ripple & Noise(max)	mVpp	240	300	300	300	300	300	300
Rise time		No information available						
Hold up time		16 mS at full load at AC115V						

Efficiency *1	%	>87% at full load @ 115VAC
Power Factor *1		>0.9 at full load

DIMENSION DIAGRAM (mm)



Unit: mm



ETA USA
16170 Vineyard Blvd. Suite 180, Morgan Hill, CA 95037
Phone: 1-800-ETA-POWR, (408) 778-2793 Fax: (408) 779-2753

Visit us at: www.eta-usa.com
email at: sales@eta-usa.com

Компания «Life Electronics» занимается поставками электронных компонентов импортного и отечественного производства от производителей и со складов крупных дистрибьюторов Европы, Америки и Азии.

С конца 2013 года компания активно расширяет линейку поставок компонентов по направлению коаксиальный кабель, кварцевые генераторы и конденсаторы (керамические, пленочные, электролитические), за счёт заключения дистрибьюторских договоров

Мы предлагаем:

- Конкурентоспособные цены и скидки постоянным клиентам.
- Специальные условия для постоянных клиентов.
- Подбор аналогов.
- Поставку компонентов в любых объемах, удовлетворяющих вашим потребностям.
- Приемлемые сроки поставки, возможна ускоренная поставка.
- Доставку товара в любую точку России и стран СНГ.
- Комплексную поставку.
- Работу по проектам и поставку образцов.
- Формирование склада под заказчика.
- Сертификаты соответствия на поставляемую продукцию (по желанию клиента).
- Тестирование поставляемой продукции.
- Поставку компонентов, требующих военную и космическую приемку.
- Входной контроль качества.
- Наличие сертификата ISO.

В составе нашей компании организован Конструкторский отдел, призванный помогать разработчикам, и инженерам.

Конструкторский отдел помогает осуществить:

- Регистрацию проекта у производителя компонентов.
- Техническую поддержку проекта.
- Защиту от снятия компонента с производства.
- Оценку стоимости проекта по компонентам.
- Изготовление тестовой платы монтаж и пусконаладочные работы.



Тел: +7 (812) 336 43 04 (многоканальный)

Email: org@lifeelectronics.ru