



ETA-USA

HIGH QUALITY SWITCHING POWER SUPPLIES

AC/DC SWITCHING POWER SUPPLY
AC INPUT 90~264V
SINGLE CHANNEL OUTPUT
200 WATTS
WITH ACTIVE PFC

ZME200 Series



General Description

176 × 95 × 50mm



Application

Industrial

Input

| | |
|-------------------------------|----------------------------------|
| Input Voltage: | AC100-240V |
| Input Voltage Range: | AC90-264V |
| Frequency: | 50/60Hz |
| Input Frequency Range: | 47-63Hz |
| Phase: | Single |
| Inrush Current: *1 | 3A at 90VAC/1.5 at 264VAC max |

Features

- High reliability
- 100% BURN-IN tested
- 100% Hi-pot tested
- Short circuit protection
- Over load protection
- Over voltage protection
- No load power consumption <500mW

Options



ETA USA
16170 Vineyard Blvd. Suite 180, Morgan Hill, CA 95037
Phone: 1-800-ETA-POWR, (408) 778-2793 Fax: (408) 779-2753

Visit us at: www.eta-usa.com
email at: sales@eta-usa.com



ETA-USA

HIGH QUALITY SWITCHING POWER SUPPLIES

AC/DC SWITCHING POWER SUPPLY
AC INPUT 90~264V
SINGLE CHANNEL OUTPUT
200 WATTS
WITH ACTIVE PFC

| Environmental Specification | |
|----------------------------------|---|
| Operating Temperature*3 | 0°C to +40 °C |
| Derating Curve | Not specified |
| Operating Humidity | 20~90[%RH] (non-condensing) |
| Storage Temperature | -10 to +85 °C |
| Storage Humidity | Not specified |
| Withstanding Voltage | Not specified |
| Isolation Resistance | Not specified |
| Vibration | Not specified |
| Shock | Not specified |
| Cooling | Convection |
| Leakage current | <300μA at AC264V |
| Environmental Agencies | |
| Line Conducted Noise [EMI] | Built to meet FCC Part 18 Class B Built to meet EN60601-1-2 Built to meet EN55011 Class B CE |
| Line Harmonic Distortion/Current | No information available |
| Safety | UL: UL60601-1 C-UL: 22.2 No. 60601-1 CB IEC60601-1 and EN60601-1 |
| MTBF | >140,000 hours at full load and 25 °C ambient temperature |
| Function/Protection | |
| Over current Protection | Built in (Auto recover) |
| Over voltage Protection | Built in (latch type, AC recycle) |
| Short Circuit Protection | Built-in (auto recover) |
| Remote Sense | Not available |
| Remote Control | Not available |
| Series Operation | No information available |
| Parallel Operation | No information available |
| Input Fuse | Not available |
| Mechanical | |
| Dimension [mm] | 176 × 95 × 50mm |
| Weight [g] (typical) | No information available |

Conditions:

- *1 Rated input and Rated output
- *2 at Output current quick change 25% to 75%
- *3 At 100% load (convection cooling)



ETA USA

16170 Vineyard Blvd. Suite 180, Morgan Hill, CA 95037
Phone: 1-800-ETA-POWR, (408) 778-2793 Fax: (408) 779-2753

Visit us at: www.eta-usa.com
email at: sales@eta-usa.com



ETA-USA

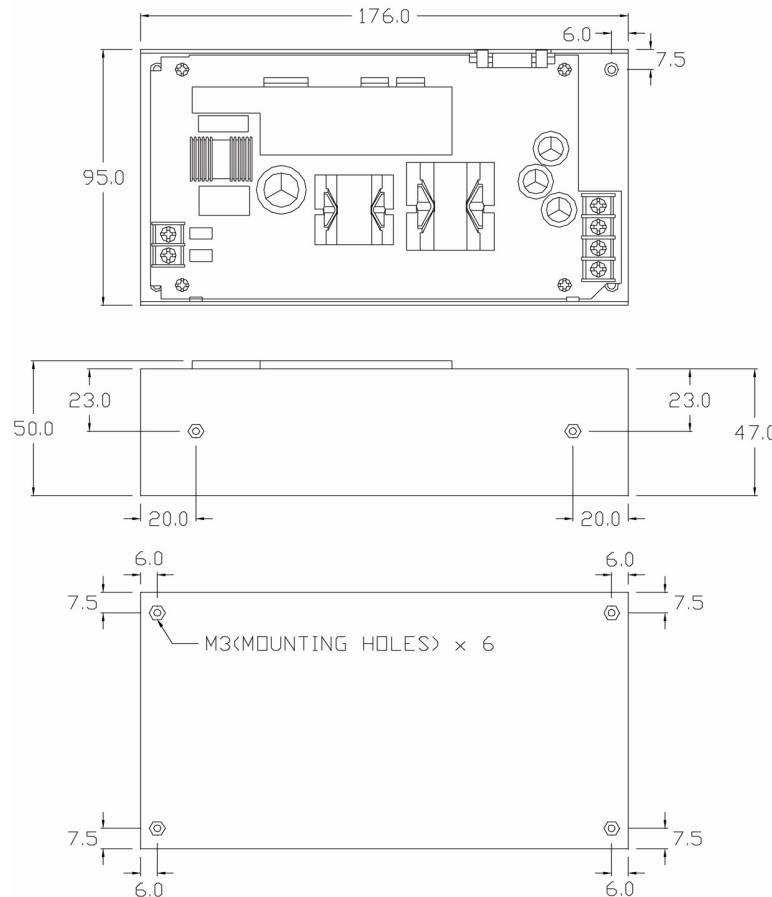
HIGH QUALITY SWITCHING POWER SUPPLIES

AC/DC SWITCHING POWER SUPPLY
AC INPUT 90~264V
SINGLE CHANNEL OUTPUT
200 WATTS
WITH ACTIVE PFC

| Output Characteristic | Unit | Models | | | | | | |
|-----------------------|------|------------------------------|-----------------|-----------------|-----------------|-----------------|-----------------|-----------------|
| | | ZME200-12SX-F-W | ZME200-16SX-F-W | ZME200-19SX-F-W | ZME200-20SX-F-W | ZME200-24SX-F-W | ZME200-36SX-F-W | ZME200-48SX-F-W |
| Output Voltage | Vdc | 12 | 16 | 19 | 20 | 24 | 36 | 48 |
| Output Current | A | 16.7 | 12.5 | 10.5 | 10 | 8.3 | 5.6 | 4.2 |
| Voltage Adjust Range | V | ±5% of stated output | | | | | | |
| Ripple & Noise(max) | mVpp | 240 | 300 | 300 | 300 | 300 | 300 | 300 |
| Rise time | | No information available | | | | | | |
| Hold up time | | 16 mS at full load at AC115V | | | | | | |

| | | |
|-----------------|---|----------------------------|
| Efficiency *1 | % | >87% at full load @ 115VAC |
| Power Factor *1 | | >0.9 at full load |

DIMENSION DIAGRAM (mm)



Unit: mm



ETA USA
 16170 Vineyard Blvd. Suite 180, Morgan Hill, CA 95037
 Phone: 1-800-ETA-POWR, (408) 778-2793 Fax: (408) 779-2753

Visit us at: www.eta-usa.com
 email at: sales@eta-usa.com

Компания «Life Electronics» занимается поставками электронных компонентов импортного и отечественного производства от производителей и со складов крупных дистрибьюторов Европы, Америки и Азии.

С конца 2013 года компания активно расширяет линейку поставок компонентов по направлению коаксиальный кабель, кварцевые генераторы и конденсаторы (керамические, пленочные, электролитические), за счёт заключения дистрибьюторских договоров

Мы предлагаем:

- Конкурентоспособные цены и скидки постоянным клиентам.
- Специальные условия для постоянных клиентов.
- Подбор аналогов.
- Поставку компонентов в любых объемах, удовлетворяющих вашим потребностям.
- Приемлемые сроки поставки, возможна ускоренная поставка.
- Доставку товара в любую точку России и стран СНГ.
- Комплексную поставку.
- Работу по проектам и поставку образцов.
- Формирование склада под заказчика.
- Сертификаты соответствия на поставляемую продукцию (по желанию клиента).
- Тестирование поставляемой продукции.
- Поставку компонентов, требующих военную и космическую приемку.
- Входной контроль качества.
- Наличие сертификата ISO.

В составе нашей компании организован Конструкторский отдел, призванный помогать разработчикам, и инженерам.

Конструкторский отдел помогает осуществить:

- Регистрацию проекта у производителя компонентов.
- Техническую поддержку проекта.
- Защиту от снятия компонента с производства.
- Оценку стоимости проекта по компонентам.
- Изготовление тестовой платы монтаж и пусконаладочные работы.



Тел: +7 (812) 336 43 04 (многоканальный)

Email: org@lifeelectronics.ru