

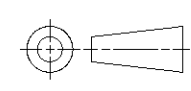
THIS DRAWING IS UNPUBLISHED. RELEASED FOR PUBLICATION .19 .
 © COPYRIGHT 19 BY AMP INCORPORATED. ALL RIGHTS RESERVED.

LOC	DIST	REVISIONS						
		P	LTR	DESCRIPTION	ECN	DATE	DWN	APVD
J	-		J	REVISED	FJ00-0588-01	06APR2001	C.O	K.I

OBSOLETE									PARTS NUMBER 型番	DESCRIPTION 名称	REMARKS 概要	ITEM
2	—	—	—	—	—	—	—	—				
—	2	—	—	—	—	—	—	—	174888-2	SCREWLOCK スクリューロック	HD SERIES FEMALE ULTRA FREE CUTING STEEL HD シリーズ 雌側 超快削鋼	4
2	—	—	—	—	—	—	—	—	174888-1	SCREWLOCK スクリューロック	HD SERIES FEMALE ULTRA FREE CUTING STEEL HD シリーズ 雌側 超快削鋼	4
—	—	—	2	—	—	—	—	—	172617-5	SCREWLOCK スクリューロック	HD SERIES FEMALE ULTRA FREE CUTING STEEL HD シリーズ 雌側 超快削鋼	4
2	2	2	—	2	—	—	—	—	173089-1	HEX NUT 六角ナット	M3 CARBON STEEL メートル並目 M3 炭素鋼	1
—	—	2	—	2	—	—	—	—	173088-1	SCREWLOCK スクリューロック	HD SERIES FEMALE ULTRA FREE CUTING STEEL HD シリーズ 雌側 超快削鋼	4
—	—	—	—	—	—	2	—	—	173034-1	SCREWLOCK スクリューロック	HD SERIES FEMALE ULTRA FREE CUTING STEEL HD シリーズ 雌側 超快削鋼	4
—	—	—	—	—	2	—	—	—	172517-3	SCREWLOCK スクリューロック	HD SERIES FEMALE ULTRA FREE CUTING STEEL HD シリーズ 雌側 超快削鋼	4
—	—	—	—	—	—	—	2	—	172617-2	SCREWLOCK スクリューロック	HD SERIES FEMALE ULTRA FREE CUTING STEEL HD シリーズ 雌側 超快削鋼	4
—	—	—	—	—	—	—	—	2	172617-1	SCREWLOCK スクリューロック	HD SERIES FEMALE ULTRA FREE CUTING STEEL HD シリーズ 雌側 超快削鋼	4
2	2	2	2	2	2	2	2	2	172618-1	SPLING LOCK WASHER スプリング・ロック・ワッシャー	JIS 1251 2-3S CARBON STEEL JIS 1251 2号 3S, 炭素鋼	3
6	6	—	6	6	6	6	6	6	172619-1	PLANE WASHER 平ワッシャー	JIS B 1256 3-10H CARBON STEEL JIS B1256 小型丸 3-10H 炭素鋼	2
—	—	—	2	—	2	2	2	2	172657-1	HEX NUT 六角ナット	#4-40 UNC CARBON STEEL ユニファイ #4-40 炭素鋼	1

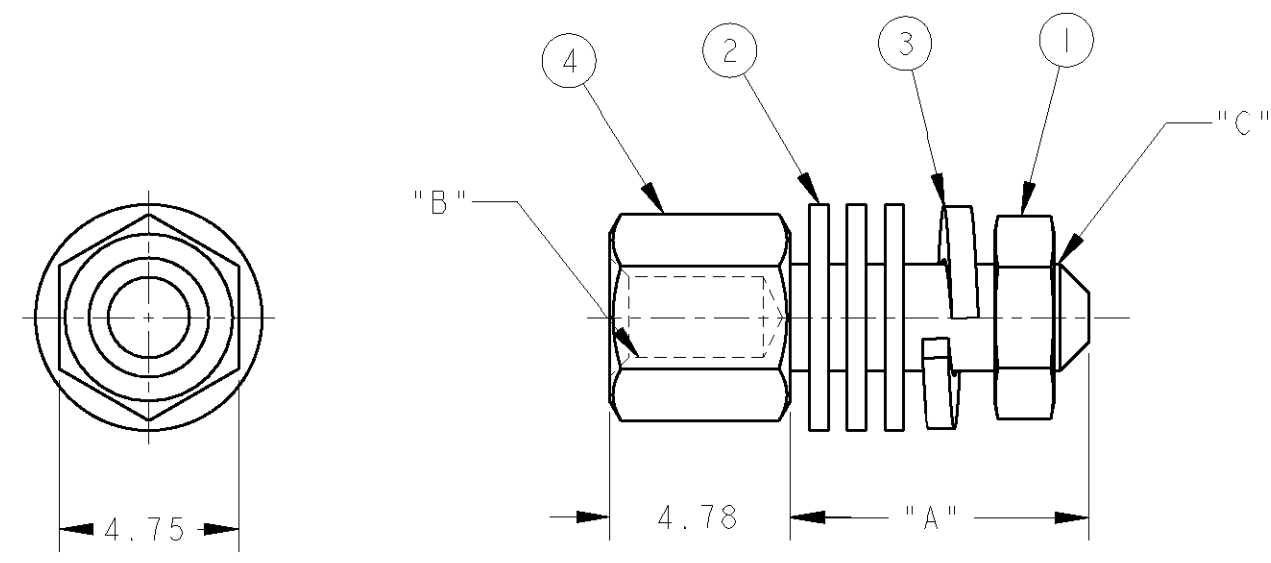
OBSOLETE
OBSOLETE
OBSOLETE
OBSOLETE
OBSOLETE

THIS DRAWING IS A CONTROLLED DOCUMENT FOR AMP INCORPORATED. IT IS SUBJECT TO CHANGE AND THE CONTROLLING ENGINEERING ORGANIZATION SHOULD BE CONTACTED FOR THE LATEST REVISION.

DIMENSIONS: 単位: 耗 mm	TOLERANCES UNLESS OTHERWISE SPECIFIED:	DWN C. OHASHI 06APR2001	AMP Tyco Electronics AMP K.K. Kawasaki, Japan
	0-PLC ± 1-PLC ±0.5 2-PLC ±0.13 3-PLC ±0.013 4-PLC ±0.001 ANGLES ±	CHK K. IKEGAMI 06APR2001	
MATERIAL 材料	FINISH 仕上	APVD K. IKEGAMI 06APR2001	NAME 名称 SCREWLOCK KIT FOR HD SERIES
		PRODUCT SPEC 製品規格 -	SIZE A3
		APPLICATION SPEC 取付適用規格 -	CAGE CODE 番号 00779
		WEIGHT -	DRAWING NO C-172616
		CUSTOMER DRAWING	SCALE 尺度 5:1
			SHEET 1 OF 2
			REV J

THIS DRAWING IS UNPUBLISHED. RELEASED FOR PUBLICATION .19 .
 © COPYRIGHT 19 BY AMP INCORPORATED. ALL RIGHTS RESERVED.

LOC	DIST	REVISIONS					
		P	LTR	DESCRIPTION	DATE	DWN	APVD
J	-	-	-	SEE SHEET 1	-	-	-



- 1. これらの部品はバラ状で、パッケージされている。
- 2. このセットは、2セットのスクリュー・ロック・アッシーからなる。
- 3. 締め付け最大トルク値; 8Kg-cm

- 1. THESE PARTS MUST BE PACKAGED WITH UNASSEMBLY.
- 2. THIS KIT MUST CONTAIN TWO SCREWLOCK ASSEMBLIES.
- 3. SCREW ON TORQUE MAX; 8Kg-cm

スクリューロックへの平ワッシャーの取り付け方

- 1. フロント・パネル・マウント時やフリーハンギング使用時、スクリューロックには3枚の平ワッシャーを取り付ける事。
- 2. バックパネルマウントによる場合は次のようになります。
 - 1) パネル厚が1.52mm以上; 平ワッシャー無し
 - 2) パネル厚が1.01mm~1.52mm; 平ワッシャー1枚
 - 3) パネル厚が0.51mm~1.01mm; 平ワッシャー2枚
 - 4) パネル厚が0.51mm以下; 平ワッシャー3枚
- * パネル厚とは2枚合計の厚みである。

How to attach the common washer to the screwlock.

- 1. Attach the common washer of three sheets in a screwlock at the time of front panel mount and free hanging use.
- 2. It is as follows when based on back panel mount.
 - 1) Thickness of panel-1.52mmMIN.; No washer
 - 2) Thickness of panel-1.01mm~1.52mm; washer 1
 - 3) Thickness of panel-0.51mm~1.01mm; washer 2
 - 4) Thickness of panel-0.51mmMAX.; washer 3
- * The thickness of a panel is the thickness of two sheet sum total.

	P/N	"A"	"B"	"C"
	172616-1	7.92	#4-40 UNC	#4-40 UNC
	172616-2	14.22	#4-40 UNC	#4-40 UNC
OBSOLETE	172616-3	7.92	M3	#4-40 UNC
OBSOLETE	172616-4	20.0	#4-40 UNC	#4-40 UNC
OBSOLETE	172616-5	7.92	M3	M3
OBSOLETE	172616-6	10.0	#4-40 UNC	M3
	172616-7	7.92	M3	M3
	172616-8	15.0	#4-40 UNC	M3
OBSOLETE	172616-9	7.92	#4-40 UNC	M3

<small>THIS DRAWING IS A CONTROLLED DOCUMENT FOR AMP INCORPORATED. IT IS SUBJECT TO CHANGE AND THE CONTROLLING ENGINEERING ORGANIZATION SHOULD BE CONTACTED FOR THE LATEST REVISION.</small>		DWN 06APR2001 C. OHASHI CHK 06APR2001 K. IKEGAMI APVD 06APR2001 K. IKEGAMI	AMP Tyco Electronics AMP K.K. Kawasaki, Japan
DIMENSIONS: mm 	TOLERANCES UNLESS OTHERWISE SPECIFIED: 0 PLC ±- 1 PLC ±0.5 2 PLC ±0.13 3 PLC ±0.013 4 PLC ±0.0001 ANGLES ±-	PRODUCT SPEC - APPLICATION SPEC - WEIGHT -	NAME SCREWLOCK KIT FOR HD SERIES
MATERIAL -	FINISH -	CUSTOMER DRAWING	SIZE A3 CAGE CODE 00779 DRAWING NO. C-172616 SCALE 5:1 SHEET 2 OF 2 REV J

Компания «Life Electronics» занимается поставками электронных компонентов импортного и отечественного производства от производителей и со складов крупных дистрибьюторов Европы, Америки и Азии.

С конца 2013 года компания активно расширяет линейку поставок компонентов по направлению коаксиальный кабель, кварцевые генераторы и конденсаторы (керамические, пленочные, электролитические), за счёт заключения дистрибьюторских договоров

Мы предлагаем:

- Конкуренспособные цены и скидки постоянным клиентам.
- Специальные условия для постоянных клиентов.
- Подбор аналогов.
- Поставку компонентов в любых объемах, удовлетворяющих вашим потребностям.
- Приемлемые сроки поставки, возможна ускоренная поставка.
- Доставку товара в любую точку России и стран СНГ.
- Комплексную поставку.
- Работу по проектам и поставку образцов.
- Формирование склада под заказчика.
- Сертификаты соответствия на поставляемую продукцию (по желанию клиента).
- Тестирование поставляемой продукции.
- Поставку компонентов, требующих военную и космическую приемку.
- Входной контроль качества.
- Наличие сертификата ISO.

В составе нашей компании организован Конструкторский отдел, призванный помогать разработчикам, и инженерам.

Конструкторский отдел помогает осуществить:

- Регистрацию проекта у производителя компонентов.
- Техническую поддержку проекта.
- Защиту от снятия компонента с производства.
- Оценку стоимости проекта по компонентам.
- Изготовление тестовой платы монтаж и пусконаладочные работы.



Тел: +7 (812) 336 43 04 (многоканальный)

Email: org@lifeelectronics.ru