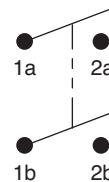
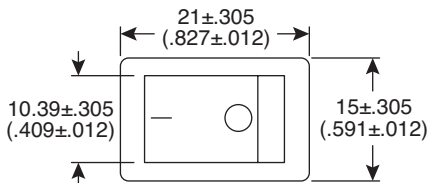
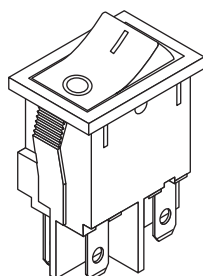
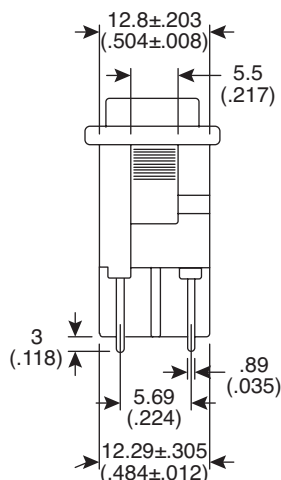
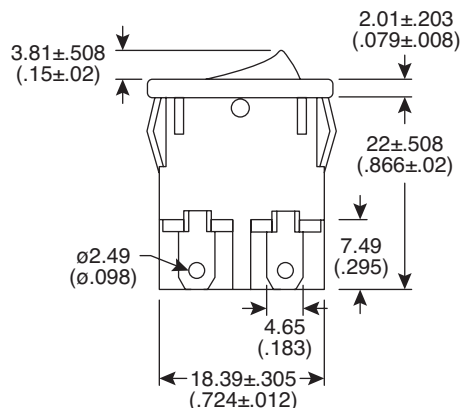


Dimensions: mm (In)



Circuit Structure



Mount Hole

Thickness	X	Y
0.75-1.25	19.2-0.1	13+0.1
1.25-2	19.4-0.1	13+0.1
2-3	19.8-0.1	13+0.1

Mechanical Specifications:

- Circuit: 4P, DPST, On-Off
- Temperature Range: -20°C ~ +70°C
- Environmental Standard: 5°C~35°C and 40%~85% R.H. If there are problems related to judgement, the reference condition shall be 25±2°C and 65±5% R.H.
- Operating Force (application of load to the tip of button in operating direction): 600±150gf

Note:

- RoHS Compliant

Electrical Specifications:

- Rating: 6A/250VAC, 10A/125VAC
- Contact Resistance: 30mΩ max. / 5VDC 1A
- Insulation Resistance: 100MΩ min. / 500VDC
- Dielectric Strength: 1500VAC for 1 minute
- Surge Current (in use of capacitive load): 111A/250VAC, 1/240 sec.

Rocker Switch
103-R13-73A-EV



Компания «Life Electronics» занимается поставками электронных компонентов импортного и отечественного производства от производителей и со складов крупных дистрибьюторов Европы, Америки и Азии.

С конца 2013 года компания активно расширяет линейку поставок компонентов по направлению коаксиальный кабель, кварцевые генераторы и конденсаторы (керамические, пленочные, электролитические), за счёт заключения дистрибьюторских договоров

Мы предлагаем:

- Конкурентоспособные цены и скидки постоянным клиентам.
- Специальные условия для постоянных клиентов.
- Подбор аналогов.
- Поставку компонентов в любых объемах, удовлетворяющих вашим потребностям.
- Приемлемые сроки поставки, возможна ускоренная поставка.
- Доставку товара в любую точку России и стран СНГ.
- Комплексную поставку.
- Работу по проектам и поставку образцов.
- Формирование склада под заказчика.
- Сертификаты соответствия на поставляемую продукцию (по желанию клиента).
- Тестирование поставляемой продукции.
- Поставку компонентов, требующих военную и космическую приемку.
- Входной контроль качества.
- Наличие сертификата ISO.

В составе нашей компании организован Конструкторский отдел, призванный помогать разработчикам, и инженерам.

Конструкторский отдел помогает осуществить:

- Регистрацию проекта у производителя компонентов.
- Техническую поддержку проекта.
- Защиту от снятия компонента с производства.
- Оценку стоимости проекта по компонентам.
- Изготовление тестовой платы монтаж и пусконаладочные работы.



Тел: +7 (812) 336 43 04 (многоканальный)

Email: org@lifeelectronics.ru