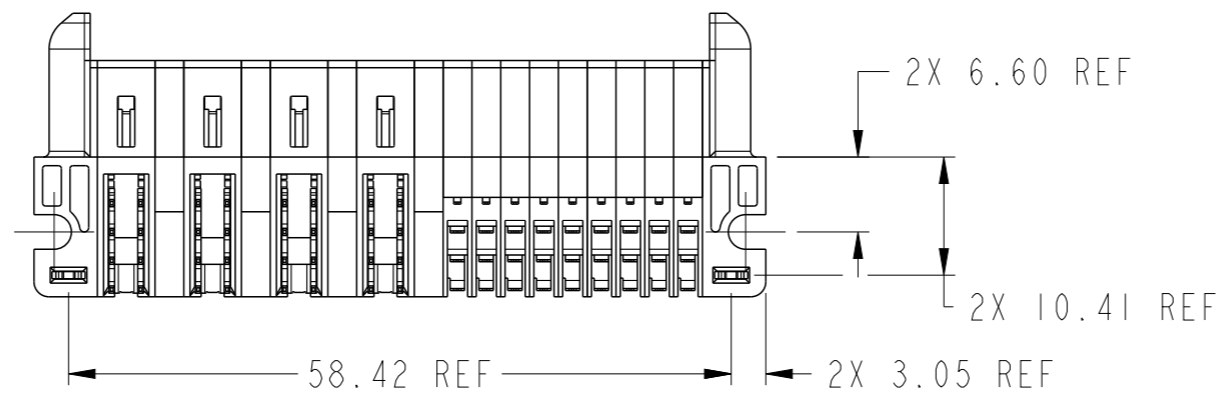
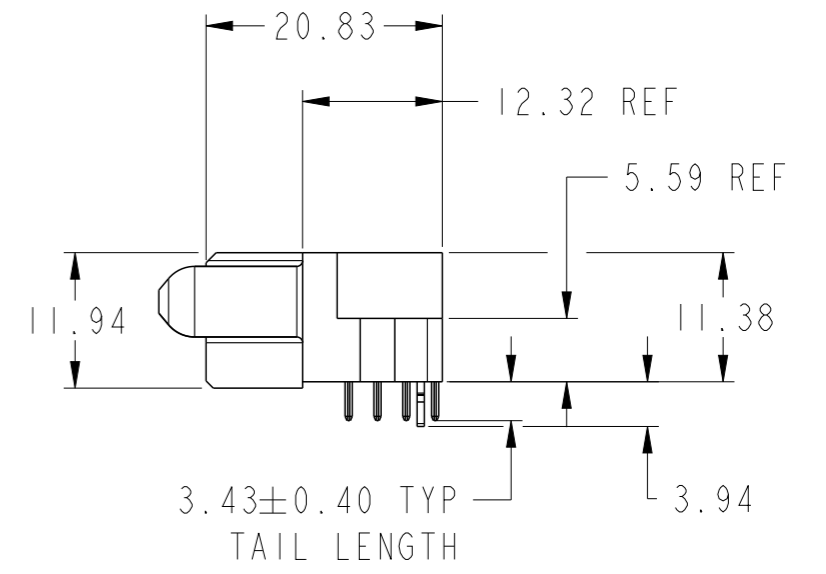
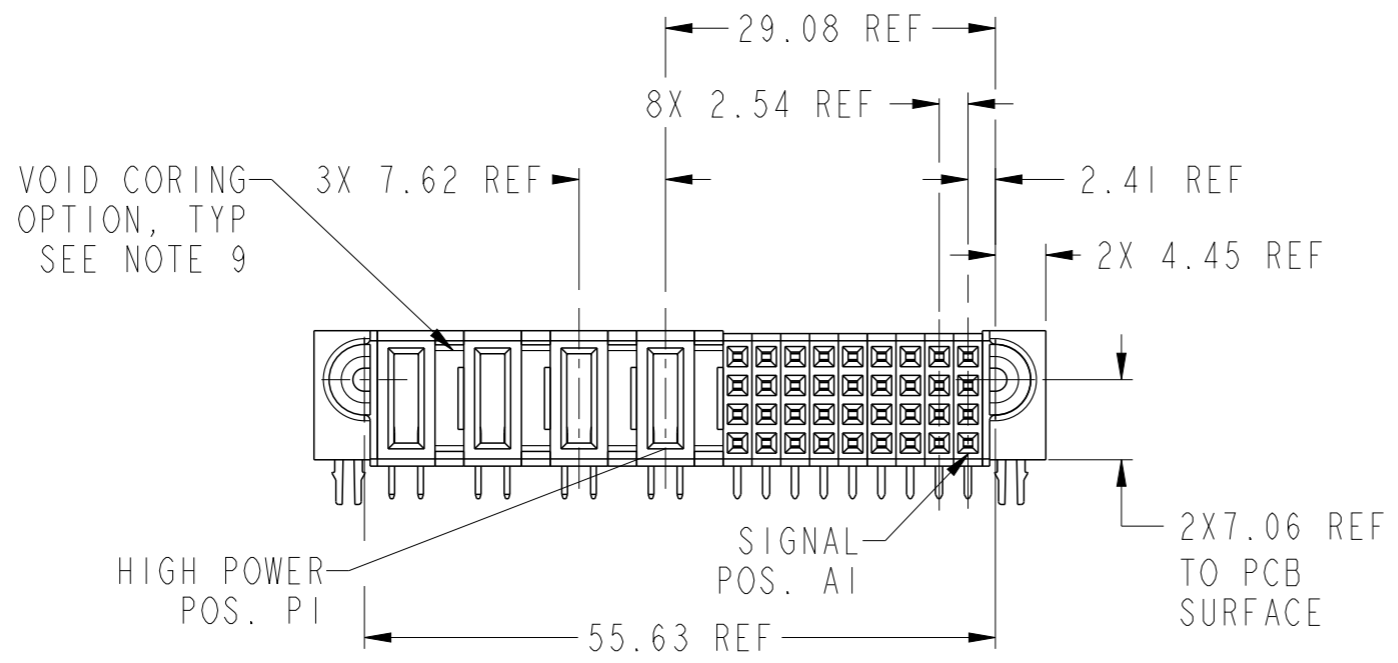
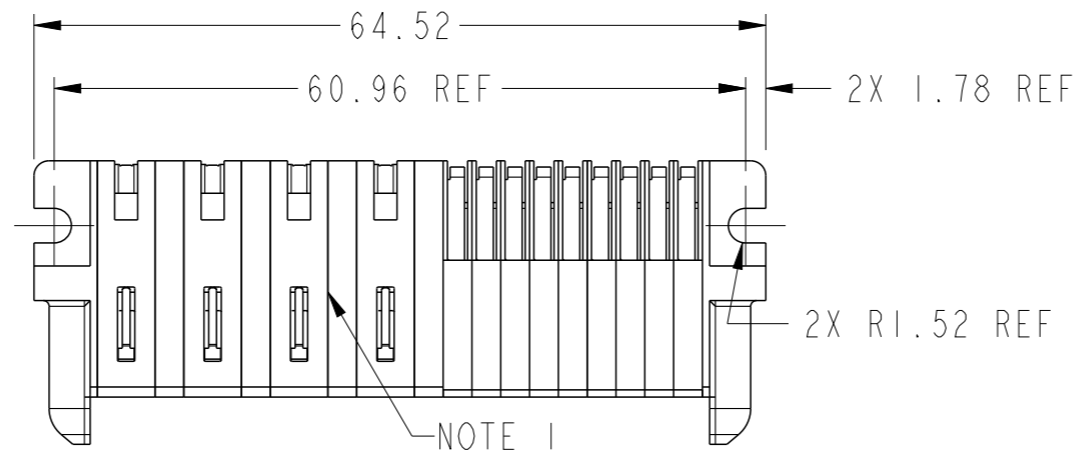


PRODUCT NUMBER SEE SHEET 2

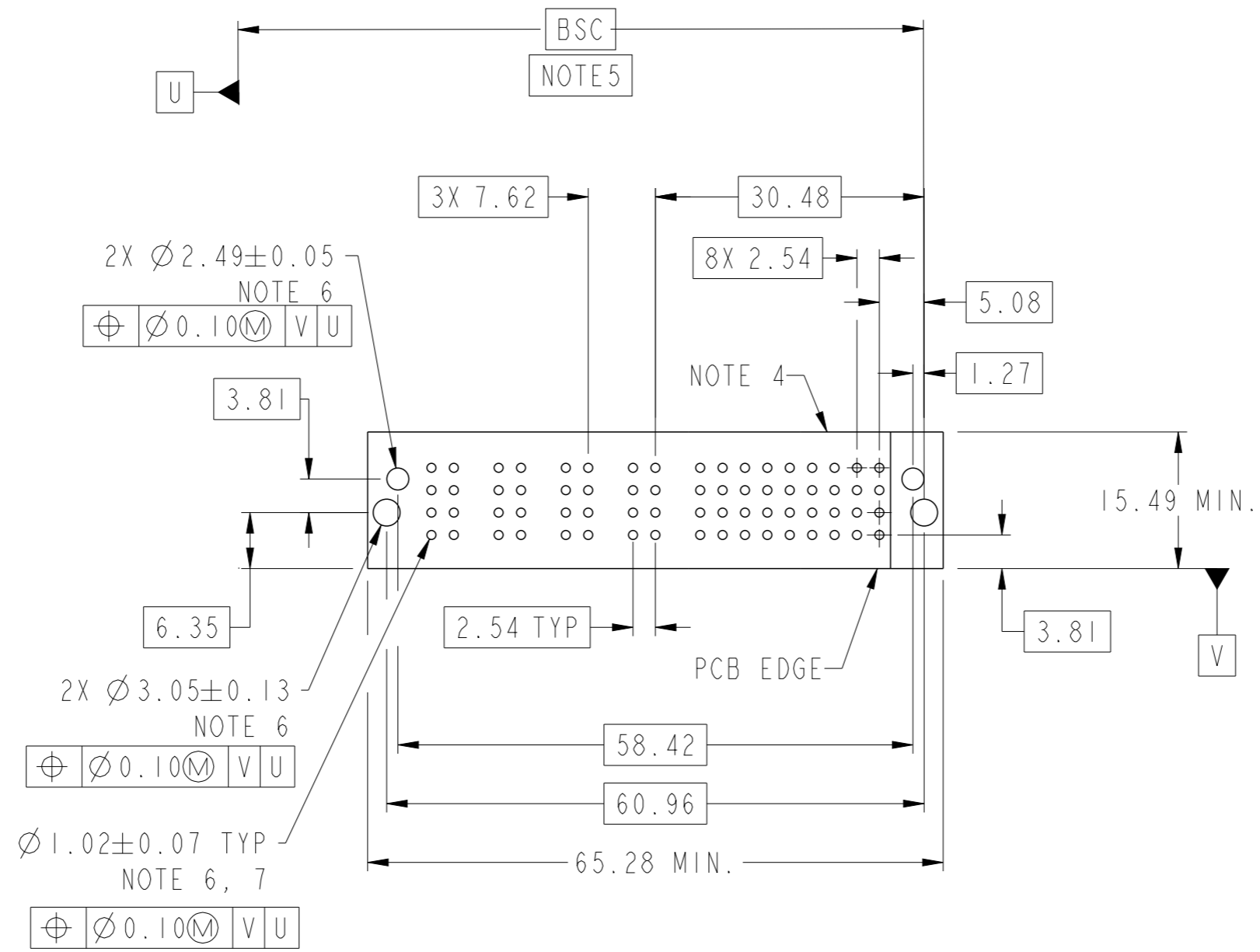


Copyright FCI.

spec ref -		dr	Xie Bob	2013/11/26	projection 	MM ←→	size	A3	scale	3:2
tolerance std ASME Y14.5		eng	Xie Bob	2013/12/03			ecn no	-		
TOLERANCES UNLESS OTHERWISE SPECIFIED		chr	Li-He	2013/12/03			rel level	Released		
surface ✓	ASME Y14.5	linear	0.X	±0.5	product family	PwrBlade+	dwg no	10106118-4009002	rev	A
			0.XX	±0.25						
			0.XXX	±0.10						
	angular	0°	±2°	www.fci.com	cat. no.	Product - Customer Drw	sheet 1 of 3			

PRODUCT NO.	ROWS	HIGH POWER				SIGNAL										E2		
		E1	P4	P3	P2	P1	9	8	7	6	5	4	3	2	1			
10106118-4009002LF	D C B A		H3	H3	H3	H3	H	H	H	H	H	H	H	H	H	H	H	

CODE	DESCRIPTION
E	STD SIGNAL CONTACT, ROW A
F	STD SIGNAL CONTACT, ROW B
G	STD SIGNAL CONTACT, ROW C
H	STD SIGNAL CONTACT, ROW D
H3	STD HIGH POWER CONTACT(3.43)
HA	METAL HOLD DOWN



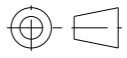
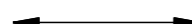

Copyright FCI.



dr	Xie Bob	2013/11/26	projection 	MM	size	A3	scale	3:2	
eng	Xie Bob	2013/12/03			ecn no	-			
chr	Li-He	2013/12/03			rel level	Released			
appr	Pei-Ming Zheng	2013/12/03	product family	PwrBlade+					
www.fci.com		cat. no.	36S+4ACP RA STB RECEPTACLE		dwg no	10106118-4009002		rev	A
			Product - Customer Drw		sheet 2 of 3				

NOTES:

- 1) "FCI", PART NUMBER AND DATE CODE TO BE MARKED ON THIS SURFACE.  
THE P/N CAN BE OMITTED IF THERE IS NOT ENOUGH SPACE ON THIS SURFACE.
- 2) MATERIALS:  
-HOUSING - GLASS FILLED WITH HIGH TEMP THERMOPLASTIC, UL94V-0.  
-SIGNAL CONTACT - COPPER ALLOY.  
-POWER CONTACT - HIGH CONDUCTIVITY COPPER ALLOY.
- 3) PLATING SPECIFICATION REFER TO FCI 10116351
- 4) DENOTES CONNECTOR KEEP OUT ZONE.
- 5) DATUM AND BASIC DIMENSIONS WERE ESTABLISHED BY CUSTOMER.
- 6) ALL HOLE DIAMETERS ARE FINISHED HOLE SIZES.
- 7)  $1.15 \pm 0.025$ MM DRILLED HOLE PLATED WITH 0.00762MM MIN Sn  
OVER 0.0254-0.0762MM Cu PLATING TO ACHIEVE A  $1.02 \pm 0.07$ MM HOLE.
- 8) PRODUCT SPECIFICATION REFER TO FCI GS-12-658.  
APPLICATION SPECIFICATION REFER TO FCI GS-20-141.  
PRODUCT PACKAGED IN TRAYS, REFER TO FCI GS-14-1502.
- 9) THE VOID CORING IN BETWEEN POWER MODULES, SIGNAL  
MODULES AND END MODULES ARE OPTIONAL AND THE SHAPE  
MAY BE DIFFERENT FOR OPTIMIZE THE MOLDING PROCESS. THE  
VOID CORING WILL NOT EFFECT TO PRODUCT FUNCTION.

dr	Xie Bob	2013/11/26	projection 	MM 	size	A3	scale	3:2
eng	Xie Bob	2013/12/03			ecn no	-		
chr	Li-He	2013/12/03			product family	PwrBlade+	rel level	Released
appr	Pei-Ming Zheng	2013/12/03						
		title 36S+4ACP RA STB RECEPTACLE	dwg no 10106118-4009002	rev A				
<a href="http://www.fci.com">www.fci.com</a>		cat. no.	Product - Customer Drw		sheet 3 of 3			



Компания «Life Electronics» занимается поставками электронных компонентов импортного и отечественного производства от производителей и со складов крупных дистрибьюторов Европы, Америки и Азии.

С конца 2013 года компания активно расширяет линейку поставок компонентов по направлению коаксиальный кабель, кварцевые генераторы и конденсаторы (керамические, пленочные, электролитические), за счёт заключения дистрибьюторских договоров

Мы предлагаем:

- Конкурентоспособные цены и скидки постоянным клиентам.
- Специальные условия для постоянных клиентов.
- Подбор аналогов.
- Поставку компонентов в любых объемах, удовлетворяющих вашим потребностям.
- Приемлемые сроки поставки, возможна ускоренная поставка.
- Доставку товара в любую точку России и стран СНГ.
- Комплексную поставку.
- Работу по проектам и поставку образцов.
- Формирование склада под заказчика.
- Сертификаты соответствия на поставляемую продукцию (по желанию клиента).
- Тестирование поставляемой продукции.
- Поставку компонентов, требующих военную и космическую приемку.
- Входной контроль качества.
- Наличие сертификата ISO.

В составе нашей компании организован Конструкторский отдел, призванный помогать разработчикам, и инженерам.

Конструкторский отдел помогает осуществить:

- Регистрацию проекта у производителя компонентов.
- Техническую поддержку проекта.
- Защиту от снятия компонента с производства.
- Оценку стоимости проекта по компонентам.
- Изготовление тестовой платы монтаж и пусконаладочные работы.



Тел: +7 (812) 336 43 04 (многоканальный)

Email: [org@lifeelectronics.ru](mailto:org@lifeelectronics.ru)