

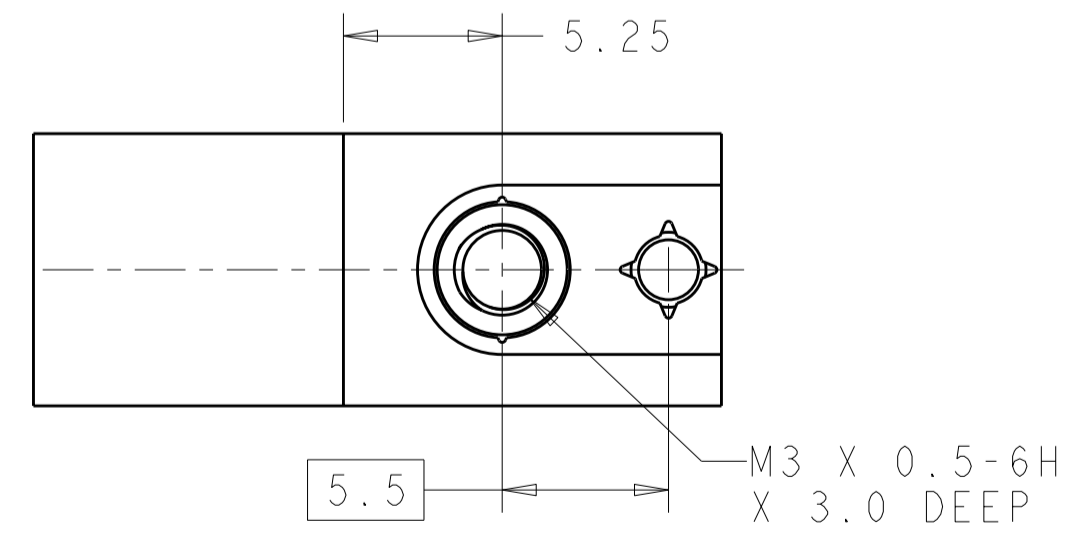
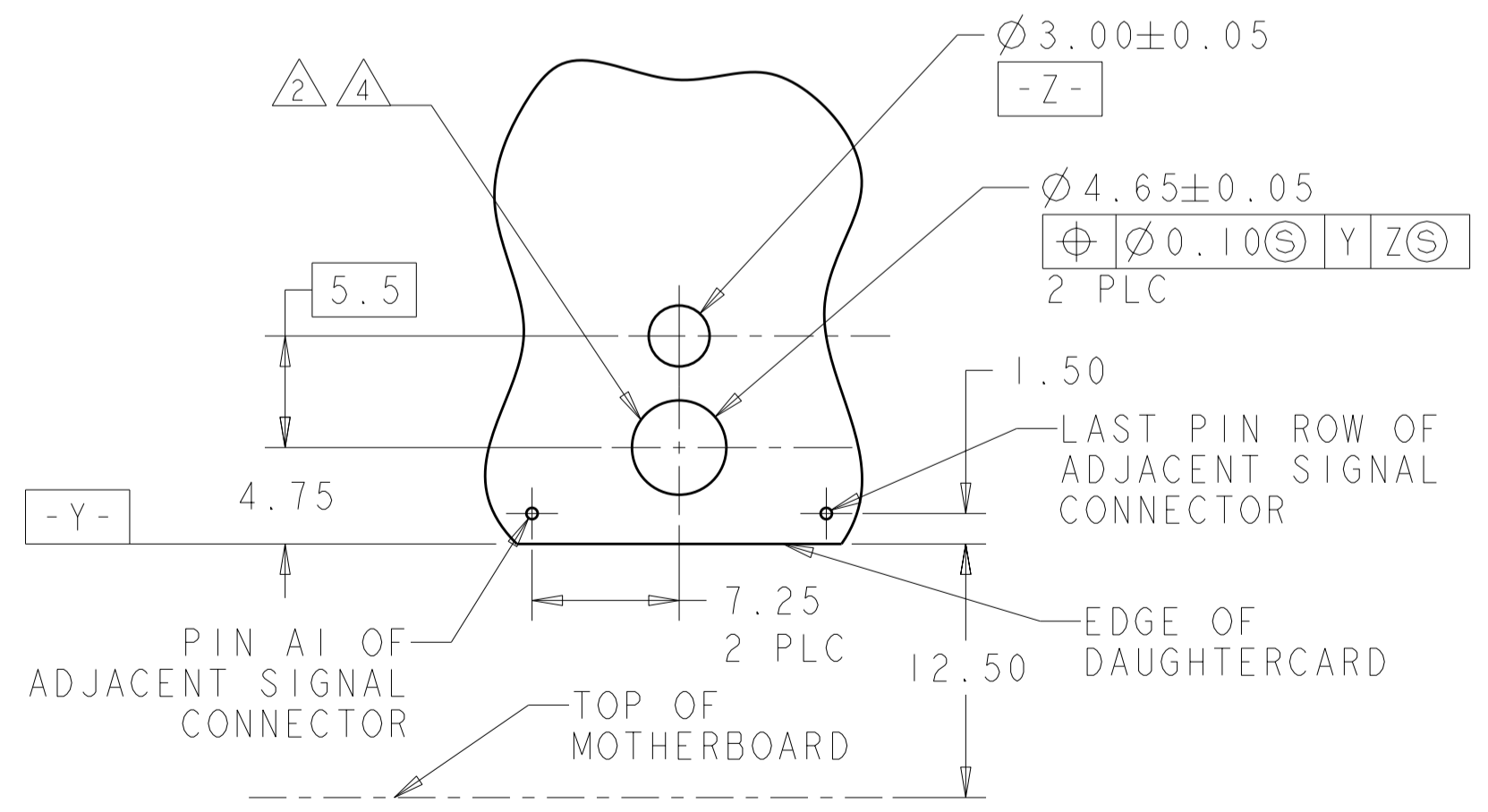
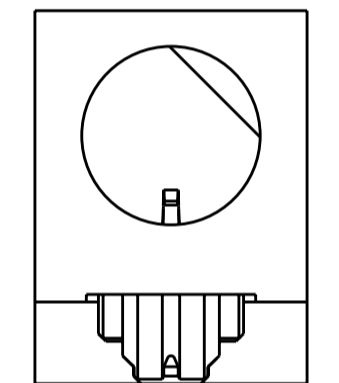
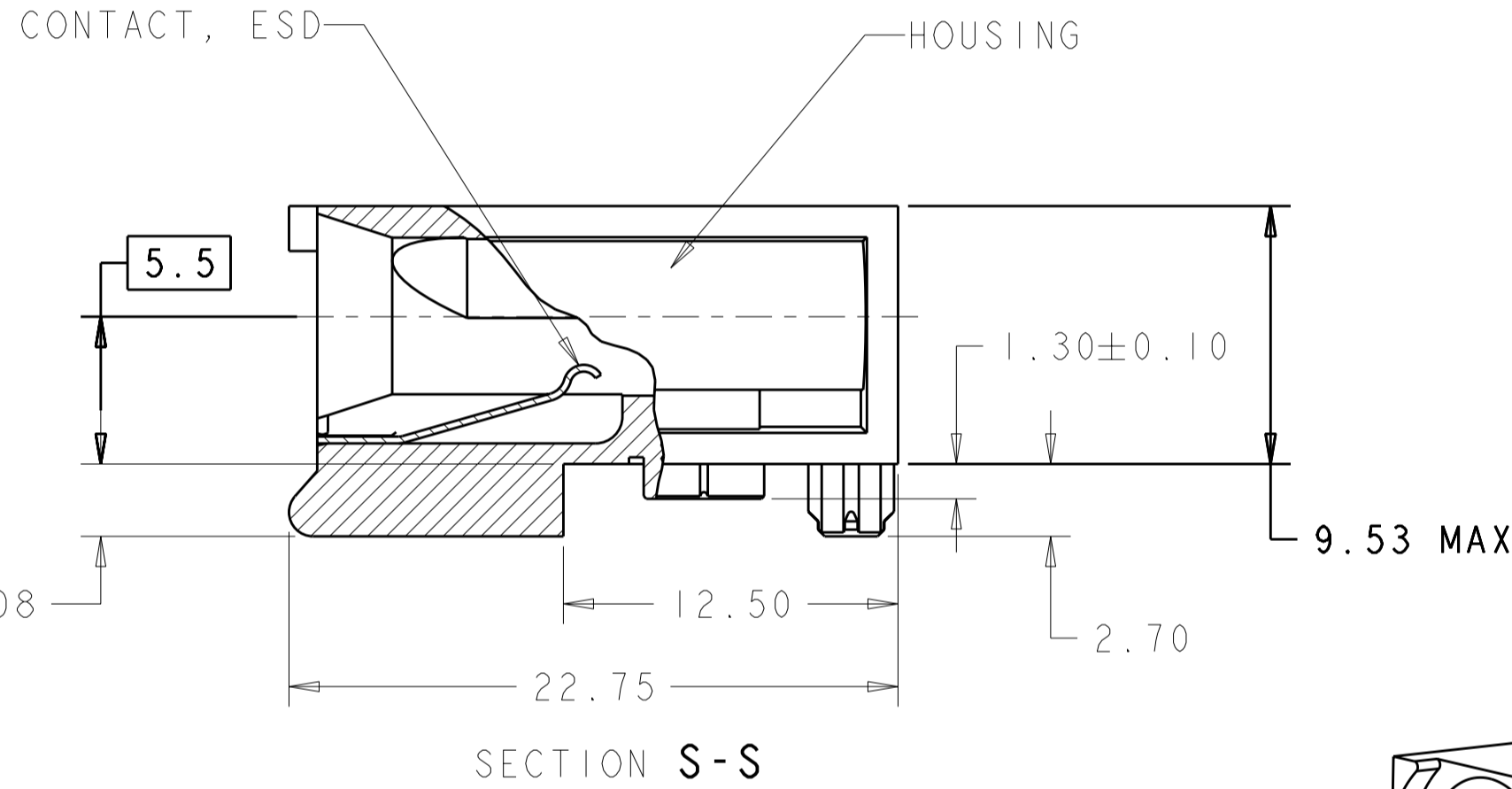
THIS DRAWING IS UNPUBLISHED. RELEASED FOR PUBLICATION 20
 © COPYRIGHT 20 BY - ALL RIGHTS RESERVED.

| LOC | DIST | REVISIONS | | | |
|-----|------|-------------|----------|-----------|-------|
| P | LTR | DESCRIPTION | DATE | DWN | APVD |
| AD | 00 | A | RELEASED | 04AUG2011 | BC AS |

| PART NO. | "A°" | HOUSING | CONTACT |
|-------------|------|---------|---------|
| 1-1410353-1 | 0° | △5 | △6 |
| 1-1410353-2 | 45° | △5 | △6 |
| 1-1410353-3 | 90° | △5 | △6 |
| 1-1410353-7 | 270° | △5 | △6 |
| 1-1410353-8 | 315° | △5 | △6 |
| 1-1410353-9 | △7 | △5 | △6 |



- △1 MATERIAL: HOUSING: ZINC ALLOY DIE CASTING, ZAMAK 3; CONTACT: PHOSPHOR BRONZE
- △2 HOLE FOR POSITIVE RETENTION SCREW.
- △3 DASH NUMBERS INDICATE KEY ORIENTATION (P/N 1-1410353-2 SHOWN ON DRAWING)
- △4 GROUND PAD Ø5mm ON BOTH SIDE OF PCB.
- △5 FINISH: SILVER OVER NICKEL OVER COPPER
- △6 CONTACT FINISH: 3.81µm MINIMUM SILVER IN CONTACT AREA OVER 1.27µm MINIMUM NICKEL ALL OVER
- △7 GUIDE MODULE W/O KEYING; GUIDE PIN 1410354 SERIES MUST BE ORIENTED TO PROVIDE PROPER ESD PERFORMANCE



| | | | |
|--|--|----------------------------|---|
| THIS DRAWING IS A CONTROLLED DOCUMENT. | | DWN B. CARBO 04AUG2011 | STE TE Connectivity |
| DIMENSIONS: mm | | CHK A. SHARPE 04AUG2011 | |
| TOLERANCES UNLESS OTHERWISE SPECIFIED: | | APVD A. SHARPE 04AUG2011 | |
| 0 PLC ± | | PRODUCT SPEC 108-2072 | |
| 1 PLC ±0.5 | | APPLICATION SPEC 114-13056 | NAME ASSEMBLY, GUIDE MODULE/STANDOFF, RIGHT ANGLE, 20.3mm, DAUGHTERCARD, MULTIGIG |
| 2 PLC ±0.13 | | WEIGHT - | SIZE A200779 |
| 3 PLC ±0.01 | | CUSTOMER DRAWING | CAGE CODE C-1410353 |
| 4 PLC ±0.0001 | | SCALE 4:1 | DRAWING NO 1410353 |
| ANGLES ± | | SHEET 1 OF 1 | RESTRICTED TO - |
| FINISH △5 △6 | | REV A | |

Компания «Life Electronics» занимается поставками электронных компонентов импортного и отечественного производства от производителей и со складов крупных дистрибьюторов Европы, Америки и Азии.

С конца 2013 года компания активно расширяет линейку поставок компонентов по направлению коаксиальный кабель, кварцевые генераторы и конденсаторы (керамические, пленочные, электролитические), за счёт заключения дистрибьюторских договоров

Мы предлагаем:

- Конкурентоспособные цены и скидки постоянным клиентам.
- Специальные условия для постоянных клиентов.
- Подбор аналогов.
- Поставку компонентов в любых объемах, удовлетворяющих вашим потребностям.
- Приемлемые сроки поставки, возможна ускоренная поставка.
- Доставку товара в любую точку России и стран СНГ.
- Комплексную поставку.
- Работу по проектам и поставку образцов.
- Формирование склада под заказчика.
- Сертификаты соответствия на поставляемую продукцию (по желанию клиента).
- Тестирование поставляемой продукции.
- Поставку компонентов, требующих военную и космическую приемку.
- Входной контроль качества.
- Наличие сертификата ISO.

В составе нашей компании организован Конструкторский отдел, призванный помогать разработчикам, и инженерам.

Конструкторский отдел помогает осуществить:

- Регистрацию проекта у производителя компонентов.
- Техническую поддержку проекта.
- Защиту от снятия компонента с производства.
- Оценку стоимости проекта по компонентам.
- Изготовление тестовой платы монтаж и пусконаладочные работы.



Тел: +7 (812) 336 43 04 (многоканальный)

Email: org@lifeelectronics.ru