

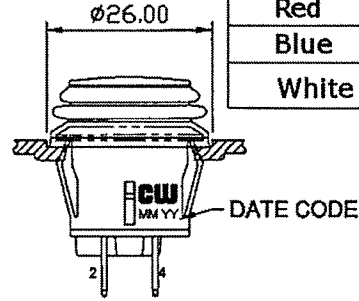
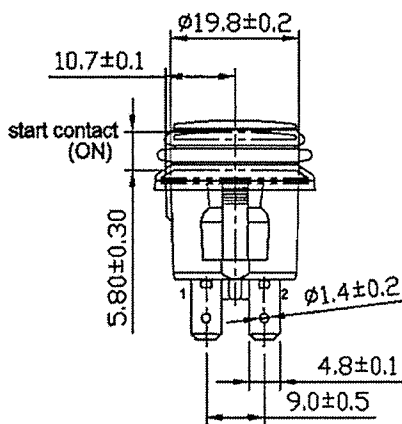
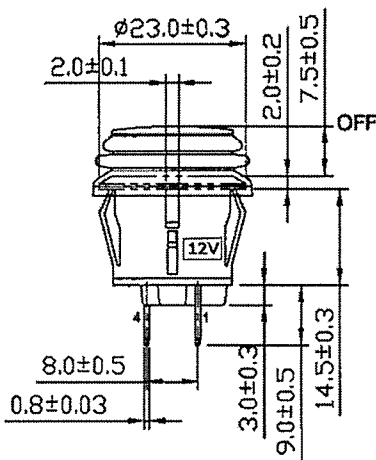
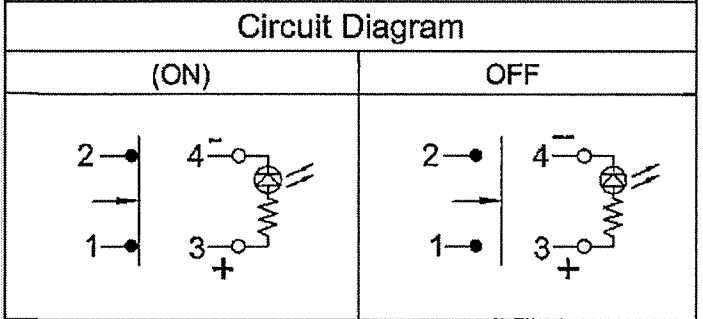
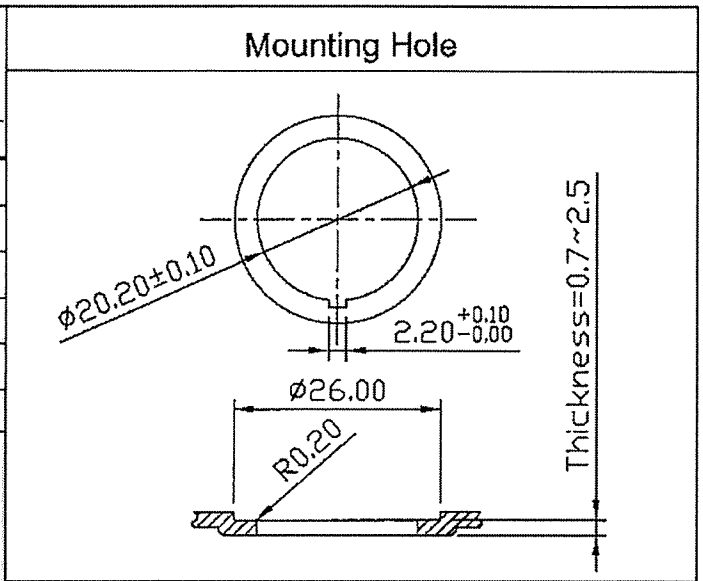
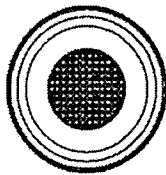
THIS INFORMATION IS CONFIDENTIAL AND PROPRIETARY TO CW INDUSTRIES INCORPORATED AND ITS AFFILIATES. IT MAY NOT BE DISCLOSED TO ANYONE, OTHER THAN CW INDUSTRIES PERSONNEL, WITHOUT WRITTEN AUTHORIZATION FROM CW INDUSTRIES INCORPORATED, SOUTHAMPTON, PENNSYLVANIA USA.

|                       |  |  |
|-----------------------|--|--|
| Rating                | 10A 125V, 6A 250V AC<br>1/2 HP 125 / 250V AC |  |
| Configured for        | 20A 14VDC                                    |  |
| Contact Resistance    | 50m ohm Max.                                 |  |
| Insulation Resistance | DC 500V 100M ohm Min.                        |  |
| Dielectric Strength   | AC 1500V 1 minute                            |  |
| Operation Temperature | -25° C ~ 85° C                               |  |
| Switch Function       | 4P SPST (ON)-OFF Lamp Independent            |  |
| Lamp Type             | LED 12VDC 14V w/resistor                     |  |

( ) = Momentary Function

**MATERIAL:**

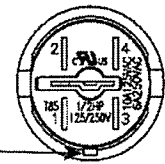
- Frame: Black, Nylon 66 (94-V2)
- Actuator: PC Clear (94-V2), For Color Ref. "X" in Actuator/LED Color Chart and CW P/N.
- LED: For Color Ref. "X" in Actuator/LED Color Chart and CW P/N.
- Terminals: Silver plated, Copper alloy
- Waterproof Rubber: Black, Silicone
- Printed: None
- Waterproof: IP65



Full travel: 4.5mm

| ACTUATOR/LED COLOR | X |
|--------------------|---|
| Amber              | A |
| Green              | G |
| Red                | R |
| Blue               | U |
| White              | W |

Orientation Key



RoHS Compliant

**CW INDUSTRIES**  
Southampton, Pa. 18966  
Tel 215.355.7080/www.cwind.com

|                           |        |                        |                     |
|---------------------------|--------|------------------------|---------------------|
| Date Drawn: 6/27/2012     | Rev. 0 | Unit: mm               | Checked By: G. Gold |
| Title: PUSH BUTTON SWITCH |        | CW P/N: GPB527C2L02BX1 |                     |

Компания «Life Electronics» занимается поставками электронных компонентов импортного и отечественного производства от производителей и со складов крупных дистрибьюторов Европы, Америки и Азии.

С конца 2013 года компания активно расширяет линейку поставок компонентов по направлению коаксиальный кабель, кварцевые генераторы и конденсаторы (керамические, пленочные, электролитические), за счёт заключения дистрибьюторских договоров

Мы предлагаем:

- Конкуренспособные цены и скидки постоянным клиентам.
- Специальные условия для постоянных клиентов.
- Подбор аналогов.
- Поставку компонентов в любых объемах, удовлетворяющих вашим потребностям.
- Приемлемые сроки поставки, возможна ускоренная поставка.
- Доставку товара в любую точку России и стран СНГ.
- Комплексную поставку.
- Работу по проектам и поставку образцов.
- Формирование склада под заказчика.
- Сертификаты соответствия на поставляемую продукцию (по желанию клиента).
- Тестирование поставляемой продукции.
- Поставку компонентов, требующих военную и космическую приемку.
- Входной контроль качества.
- Наличие сертификата ISO.

В составе нашей компании организован Конструкторский отдел, призванный помогать разработчикам, и инженерам.

Конструкторский отдел помогает осуществить:

- Регистрацию проекта у производителя компонентов.
- Техническую поддержку проекта.
- Защиту от снятия компонента с производства.
- Оценку стоимости проекта по компонентам.
- Изготовление тестовой платы монтаж и пусконаладочные работы.



Тел: +7 (812) 336 43 04 (многоканальный)

Email: [org@lifeelectronics.ru](mailto:org@lifeelectronics.ru)