

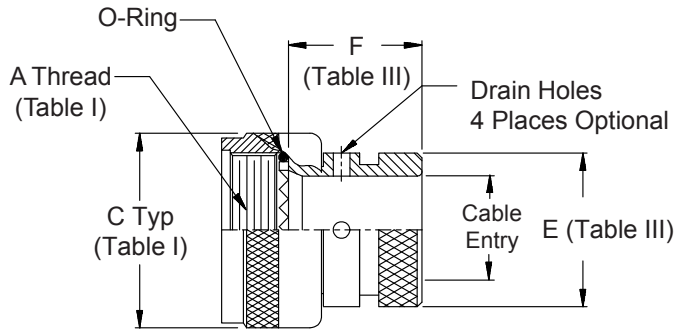
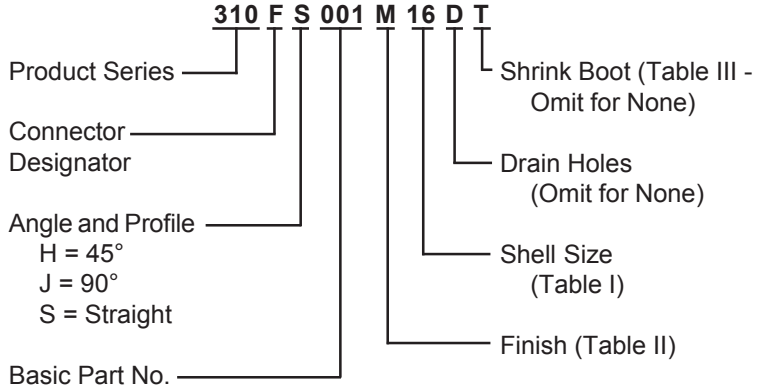
**CONNECTOR  
DESIGNATORS**

**A-F-D-G\***

**H-J\*-L-S**

\* Conn. Desig. G & J -  
Consult Factory For  
45° and 90°

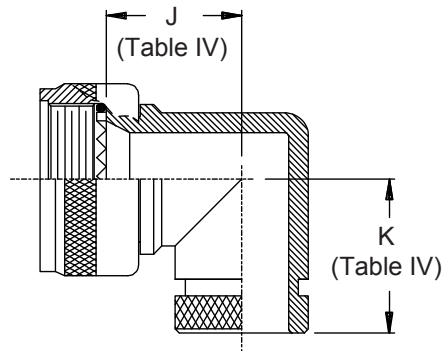
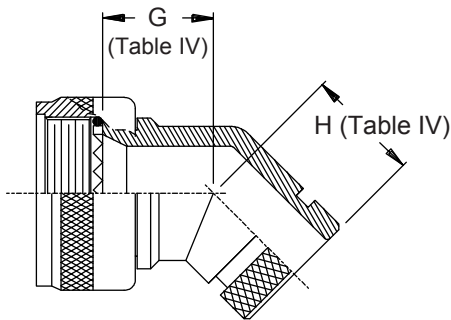
**ROTATABLE  
COUPLING**



**TABLE II - STANDARD FINISHES**

| GLENAIR |  |
|---------|--|
| SYMBOL  | FINISH   |
| B       | Cadmium Plate, Olive Drab                            |
| C       | Anodize, Black                                       |
| G       | Hard Coat, Anodic                                    |
| M       | Electroless Nickel                                   |
| NF      | Cadmium Plate, Olive Drab Over<br>Electroless Nickel |

See Back Cover for Complete Finish Information  
and Additional Finish Options



**310-001**  
**O-Ring Sealed Shrink Boot Adapter**  
**Rotatable Coupling - Standard Profile**



See inside back cover fold-out or pages 13 and 14 for unabridged Tables I and II.

**TABLE III: CABLE ENTRY AND SHRINK BOOT**

| Shell Size - Conn. Desig. |     | Cable Entry  |              |              |               |  |
|---------------------------|-----|--------------|--------------|--------------|---------------|--|
| A-F-J-L-S                 | G-H | E Max        | F Max        | Min.         | Shrink Boot * |  |
| 08                        | 09  | .533 (13.5)  | .940 (23.9)  | .250 (6.4)   | 770-003S102   |  |
| 10                        | 11  | .605 (15.4)  | .940 (23.9)  | .355 (9.0)   | 770-001S103   |  |
| 12                        | 13  | .774 (19.7)  | .940 (23.9)  | .491 (12.5)  | 770-001S103   |  |
| 14                        | 15  | .838 (21.3)  | .940 (23.9)  | .565 (14.4)  | 770-001S103   |  |
| 16                        | 17  | .963 (24.5)  | .940 (23.9)  | .690 (17.5)  | 770-001S104   |  |
| 18                        | 19  | 1.042 (26.5) | .940 (23.9)  | .769 (19.5)  | 770-001S104   |  |
| 20                        | 21  | 1.217 (30.9) | .940 (23.9)  | .894 (22.7)  | 770-001S106   |  |
| 22                        | 23  | 1.355 (34.4) | .940 (23.9)  | 1.019 (25.9) | 770-001S107   |  |
| 24                        | 25  | 1.443 (36.7) | .940 (23.9)  | 1.134 (28.8) | 770-001S107   |  |
| 28                        | 29  | 1.709 (43.4) | .940 (23.9)  | 1.369 (34.8) | 770-001S108   |  |
| 32                        | 33  | 1.919 (48.7) | 1.005 (25.5) | 1.615 (41.0) | 770-001S108   |  |

\* Shrink Boot Supplied with "T" Option  
 (see Part Number Development)

**TABLE IV: DIMENSIONS**

| Shell Size - Conn. Desig. |    | G            | H            | J            | K            |
|---------------------------|----|--------------|--------------|--------------|--------------|
| A-F-L-S                   | H  | Max          | Max          | Max          | Max          |
| 08                        | 09 | .639 (16.2)  | .810 (20.6)  | .750 (19.1)  | .920 (23.4)  |
| 10                        | 11 | .664 (16.9)  | .840 (21.3)  | .810 (20.6)  | .980 (24.9)  |
| 12                        | 13 | .688 (17.5)  | .860 (21.8)  | .870 (22.1)  | 1.040 (26.4) |
| 14                        | 15 | .705 (17.9)  | .890 (22.6)  | .920 (23.4)  | 1.110 (28.2) |
| 16                        | 17 | .732 (18.6)  | .910 (23.1)  | .980 (24.9)  | 1.170 (29.7) |
| 18                        | 19 | .748 (19.0)  | .920 (23.4)  | 1.020 (25.9) | 1.190 (30.2) |
| 20                        | 21 | .773 (19.6)  | .940 (23.9)  | 1.080 (27.4) | 1.250 (31.8) |
| 22                        | 23 | .800 (20.3)  | .980 (24.9)  | 1.140 (29.0) | 1.330 (33.8) |
| 24                        | 25 | .823 (20.9)  | 1.010 (25.7) | 1.200 (30.5) | 1.400 (35.6) |
| 28                        | 29 | 1.041 (26.4) | 1.180 (30.0) | 1.480 (37.6) | 1.640 (41.7) |
| 32                        | 33 | 1.092 (27.7) | 1.370 (34.8) | 1.610 (40.9) | 1.880 (47.8) |

**-445**

Now Available  
with the "NESTOR"

**Glenair's Non-Detent,  
Spring-Loaded, Self-  
Locking Coupling.**

**Add "-445" to Specify  
This AS85049 Style "N"  
Coupling Interface.**

1. See Shrink Boot Reference Information (page 40).
2. Metric dimensions (mm) are indicated in parentheses.
3. O-Rings not supplied with drain hole option.
4. O-Rings not supplied with Connector Designators A and G.

Компания «Life Electronics» занимается поставками электронных компонентов импортного и отечественного производства от производителей и со складов крупных дистрибьюторов Европы, Америки и Азии.

С конца 2013 года компания активно расширяет линейку поставок компонентов по направлению коаксиальный кабель, кварцевые генераторы и конденсаторы (керамические, пленочные, электролитические), за счёт заключения дистрибьюторских договоров

Мы предлагаем:

- Конкурентоспособные цены и скидки постоянным клиентам.
- Специальные условия для постоянных клиентов.
- Подбор аналогов.
- Поставку компонентов в любых объемах, удовлетворяющих вашим потребностям.
- Приемлемые сроки поставки, возможна ускоренная поставка.
- Доставку товара в любую точку России и стран СНГ.
- Комплексную поставку.
- Работу по проектам и поставку образцов.
- Формирование склада под заказчика.
- Сертификаты соответствия на поставляемую продукцию (по желанию клиента).
- Тестирование поставляемой продукции.
- Поставку компонентов, требующих военную и космическую приемку.
- Входной контроль качества.
- Наличие сертификата ISO.

В составе нашей компании организован Конструкторский отдел, призванный помогать разработчикам, и инженерам.

Конструкторский отдел помогает осуществить:

- Регистрацию проекта у производителя компонентов.
- Техническую поддержку проекта.
- Защиту от снятия компонента с производства.
- Оценку стоимости проекта по компонентам.
- Изготовление тестовой платы монтаж и пусконаладочные работы.



Тел: +7 (812) 336 43 04 (многоканальный)

Email: [org@lifeelectronics.ru](mailto:org@lifeelectronics.ru)