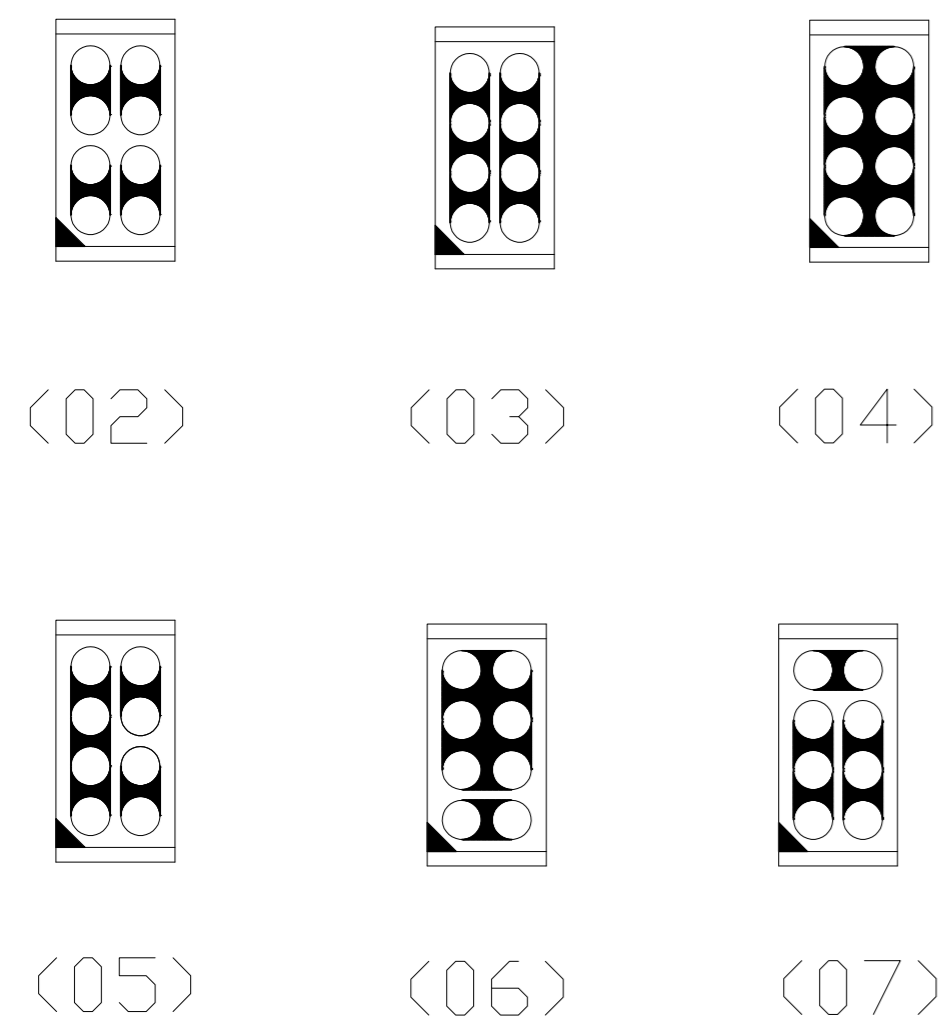
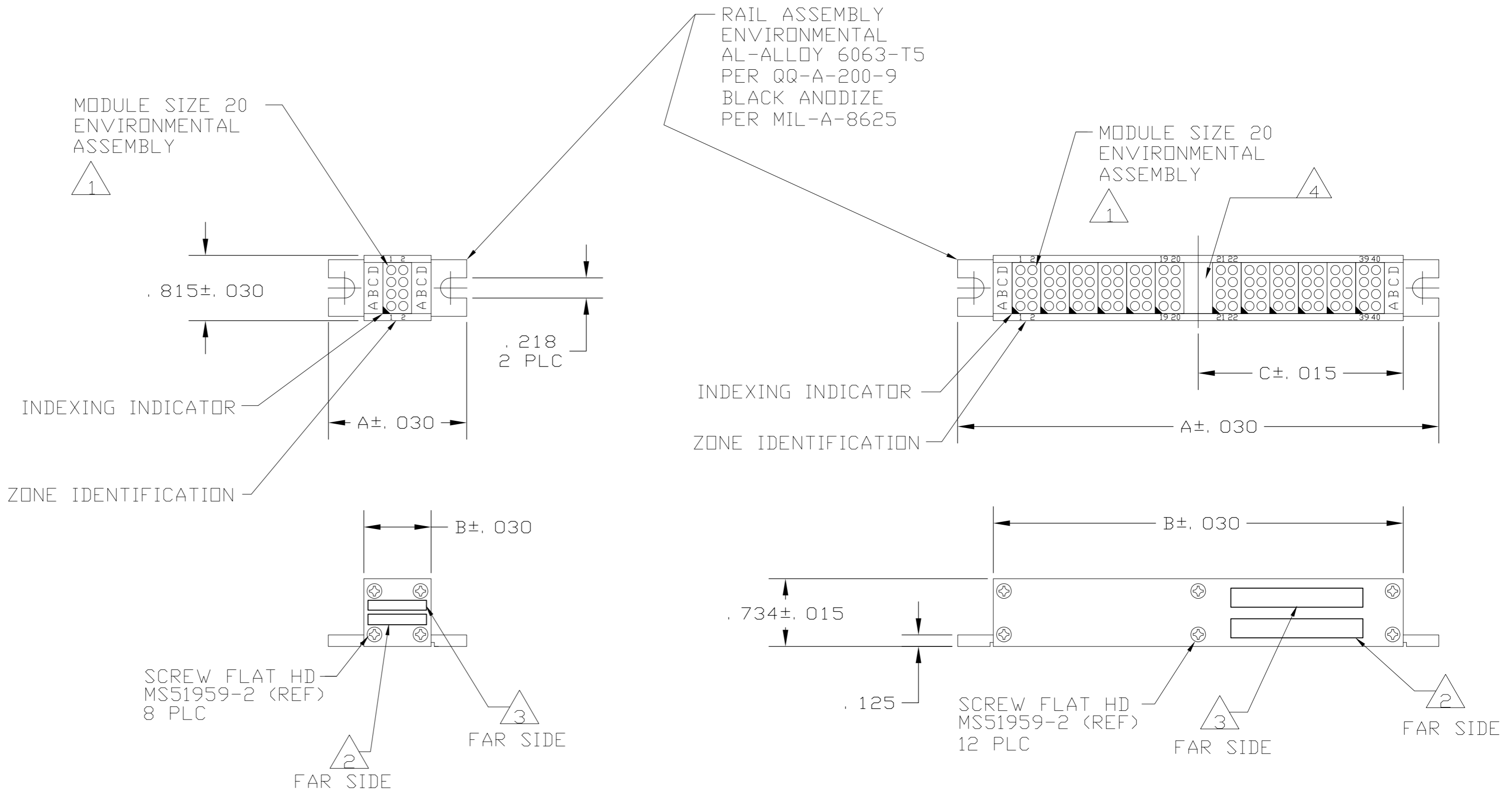


| LDC | | DIST | | REVISIONS | | | |
|-----|-----|-----------------------|--|-----------|-----|------|--|
| P | LTR | DESCRIPTION | | DATE | DWN | APVD | |
| | A | REV PER ECO-07-026787 | | 16NOV07 | PY | DE | |



BUSSING ARRANGEMENTS



- 5. PART NUMBERS THAT DO NOT CONTAIN MODULES ARE RAIL KITS AND ARE NOT ASSEMBLED
- 4. RAIL ASSEMBLIES WITH TWELVE MODULE ASSEMBLIES OR MORE CONTAIN TIE BLOCK INSERT AT CENTER.
- 3. MARK RAIL IDENTIFICATION, "AMP", AMP PART NO. AND DATE CODE .060 MINIMUM HIGH CHARACTERS AT APPROXIMATE AREA SHOWN.
- 2. MARK CUSTOMER PART NO. IF REQUIRED .060 MINIMUM HIGH CHARACTERS AT APPROXIMATE AREA SHOWN.
- 1. MODULE ASSEMBLIES ARE ORIENTATED AS SHOWN FROM LOCATION NO. 1 ON RAIL ASSEMBLY.

| | | | | | | | |
|--|--------|------------------|----------|---------|--|-----------|--------------|
| THIS DRAWING IS A CONTROLLED DOCUMENT. | | DWN | N. FRITZ | 9-12-93 | Tyco Electronics Corporation Harrisburg, PA 17105-3608 | | |
| DIMENSIONS INCHES | | CHK | R. RYAN | 9-13-93 | NAME RAIL, FEED-BACK, SIZE 20, ENVIRONMENTAL, 1 ROW, TJ ASSY | | |
| TOLERANCES UNLESS OTHERWISE SPECIFIED: | | APVD | R. RYAN | 9-13-93 | SIZE | CAGE CODE | DRAWING NO |
| 0 PLC | ± - | PRODUCT SPEC | | | A2 | 00779 | C=591651 |
| 1 PLC | ± - | APPLICATION SPEC | | | SCALE | 1:1 | SHEET 1 of 2 |
| 2 PLC | ± - | | | | REV | A | |
| 3 PLC | ± .005 | WEIGHT | | | CUSTOMER DRAWING | | |
| 4 PLC | ± - | | | | | | |
| ANGLES | ± - | | | | | | |
| FINISH | - | | | | | | |

THIS DRAWING IS UNPUBLISHED. RELEASED FOR PUBLICATION
 © COPYRIGHT BY TYCO ELECTRONICS CORPORATION. ALL RIGHTS RESERVED.

| LOC | DIST | REVISIONS | | | | | |
|-----|------|-----------|-----|-------------|------|-----|------|
| DF | A0 | P | LTR | DESCRIPTION | DATE | DWN | APVD |
| | | | | SEE SHEET 1 | | | |

| ITEM NO | DESCRIPTION | QTY | UNIT | PRICE | AMOUNT | DATE | REV |
|-------------|---|-----|------|-------|--------|------------|------------|
| ST194H037 | (07) | 1 | | .705 | 1.450 | 4-591651-1 | |
| SM-C-920523 | (04) | 8 | | 2.875 | 3.620 | 4-591651-0 | |
| | (04)(04)(04)(03)(04)(03)(05)(06)(02)(02) TIE BLOCK (02)(02)(02)(02)(02)(02)(02)(02)(07)(07) | 20 | | 3.452 | 6.905 | 7.650 | 3-591651-7 |
| | (02) | 20 | | 3.452 | 6.905 | 7.650 | 3-591651-6 |
| | | 20 | | 3.452 | 6.905 | 7.650 | 3-591651-5 |
| | (03) | 16 | | 2.832 | 5.665 | 6.410 | 3-591651-4 |
| | | 16 | | 2.832 | 5.665 | 6.410 | 3-591651-3 |
| | (04) | 14 | | 2.522 | 5.045 | 5.790 | 3-591651-2 |
| | | 14 | | 2.522 | 5.045 | 5.790 | 3-591651-1 |
| | (02) | 12 | | 2.212 | 4.425 | 5.170 | 3-591651-0 |
| | | 12 | | 2.212 | 4.425 | 5.170 | 2-591651-9 |
| | (05)(05)(07)(02)(02)(02)(02)(07)(03)(03)(05) | 11 | | 3.805 | 4.550 | 2-591651-8 | |
| | (04) | 10 | | 3.495 | 4.240 | 2-591651-7 | |
| | (04)(04)(04)(04)(04)(04)(03)(03)(03)(03) | 10 | | 3.495 | 4.240 | 2-591651-6 | |
| | | 10 | | 3.495 | 4.240 | 2-591651-5 | |
| | (04) | 8 | | 2.875 | 3.620 | 2-591651-4 | |
| | (02) | 8 | | 2.875 | 3.620 | 2-591651-3 | |
| CH128475 | (02)(03)(06)(07)(07)(03)(03) | 7 | | 2.565 | 3.310 | 2-591651-2 | |
| | (02) | 7 | | 2.565 | 3.310 | 2-591651-1 | |
| | | 7 | | 2.565 | 3.310 | 2-591651-0 | |
| | (02)(02)(02)(02)(06)(06) | 6 | | 2.255 | 3.000 | 1-591651-9 | |
| | (04)(04)(03)(03)(02)(02) | 6 | | 2.255 | 3.000 | 1-591651-8 | |
| | (04)(04)(04)(04)(04)(07) | 6 | | 2.255 | 3.000 | 1-591651-7 | |
| | (04) | 6 | | 2.255 | 3.000 | 1-591651-6 | |
| | (02) | 6 | | 2.255 | 3.000 | 1-591651-5 | |
| | | 6 | | 2.255 | 3.000 | 1-591651-4 | |
| | (02)(02)(02)(07)(07) | 5 | | 1.945 | 2.690 | 1-591651-3 | |
| | | 5 | | 1.945 | 2.690 | 1-591651-2 | |
| | (04) | 4 | | 1.635 | 2.380 | 1-591651-1 | |
| | (02) | 4 | | 1.635 | 2.380 | 1-591651-0 | |
| | (04)(04)(05) | 3 | | 1.325 | 2.070 | 591651-9 | |
| | (02) | 3 | | 1.325 | 2.070 | 591651-8 | |
| | (02)(05) | 2 | | 1.015 | 1.760 | 591651-7 | |
| | (04)(03) | 2 | | 1.015 | 1.760 | 591651-6 | |
| | (04) | 2 | | 1.015 | 1.760 | 591651-5 | |
| | (02) | 2 | | 1.015 | 1.760 | 591651-4 | |
| | (07) | 1 | | .705 | 1.450 | 591651-3 | |
| | (04) | 1 | | .705 | 1.450 | 591651-2 | |
| | (02) | 1 | | .705 | 1.450 | 591651-1 | |

| | | | | | | |
|---|---|-------------------|--------|--------|--------|---------|
| MARKING  | BUSSING ARRANGEMENT  | NUMBER OF MODULES | DIM. C | DIM. B | DIM. A | PART NO |
|---|---|-------------------|--------|--------|--------|---------|

| | | | | |
|--|--|---------------------------|--|--------------------|
| THIS DRAWING IS A CONTROLLED DOCUMENT. | | DWN N.FRITZ 9-12-93 | Tyco Electronics Corporation Harrisburg, PA 17105-3608 | |
| DIMENSIONS: INCHES | | CHK R.RYAN 9-13-93 | NAME RAIL,FEED-BACK,SIZE 20,ENVIRONMENTAL, 1 ROW,TJ ASSY | |
| TOLERANCES UNLESS OTHERWISE SPECIFIED: 0 PLC ± - 1 PLC ± - 2 PLC ± - 3 PLC ± .005 4 PLC ± - ANGLES ± - | | APVD R.RYAN 9-13-93 | RESTRICTED TO | |
| MATERIAL | | PRODUCT SPEC | SIZE A2 | CAGE CODE 00779 |
| FINISH | | APPLICATION SPEC | DRAWING NO 591651 | SCALE 1:1 |
| | | WEIGHT | SHEET 2 of 2 | |
| | | CUSTOMER DRAWING | REV A | |

Компания «Life Electronics» занимается поставками электронных компонентов импортного и отечественного производства от производителей и со складов крупных дистрибьюторов Европы, Америки и Азии.

С конца 2013 года компания активно расширяет линейку поставок компонентов по направлению коаксиальный кабель, кварцевые генераторы и конденсаторы (керамические, пленочные, электролитические), за счёт заключения дистрибьюторских договоров

Мы предлагаем:

- Конкурентоспособные цены и скидки постоянным клиентам.
- Специальные условия для постоянных клиентов.
- Подбор аналогов.
- Поставку компонентов в любых объемах, удовлетворяющих вашим потребностям.
- Приемлемые сроки поставки, возможна ускоренная поставка.
- Доставку товара в любую точку России и стран СНГ.
- Комплексную поставку.
- Работу по проектам и поставку образцов.
- Формирование склада под заказчика.
- Сертификаты соответствия на поставляемую продукцию (по желанию клиента).
- Тестирование поставляемой продукции.
- Поставку компонентов, требующих военную и космическую приемку.
- Входной контроль качества.
- Наличие сертификата ISO.

В составе нашей компании организован Конструкторский отдел, призванный помогать разработчикам, и инженерам.

Конструкторский отдел помогает осуществить:

- Регистрацию проекта у производителя компонентов.
- Техническую поддержку проекта.
- Защиту от снятия компонента с производства.
- Оценку стоимости проекта по компонентам.
- Изготовление тестовой платы монтаж и пусконаладочные работы.



Тел: +7 (812) 336 43 04 (многоканальный)
Email: org@lifeelectronics.ru