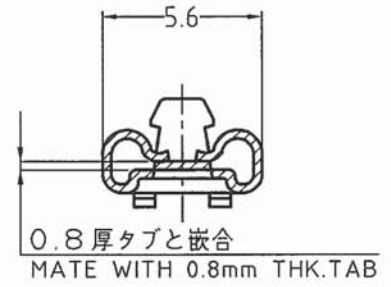
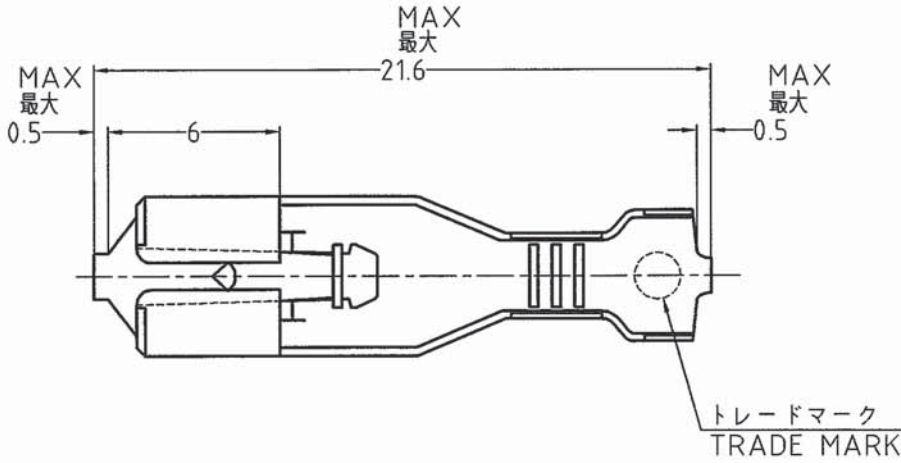
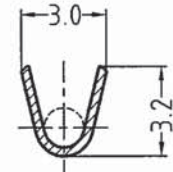
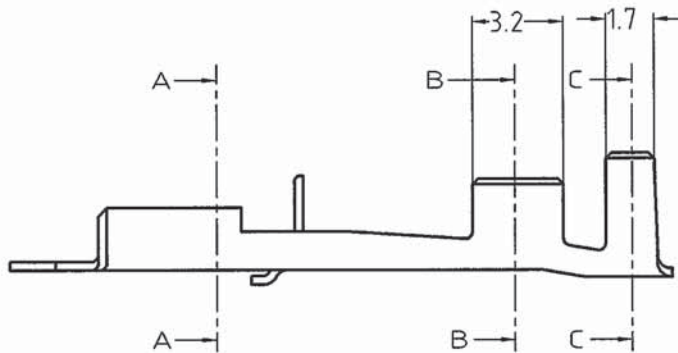


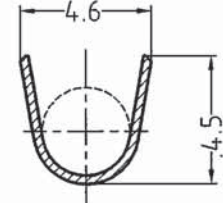
LOC J	DIST —	REVISIONS 変更			DATE	DWN	APVD
		P	LTR	DESCRIPTION			
		B		REDRAWN WITH CHANGE FJ00-2151-02	10OCT2002	T.H	M.S



断面 A-A  
SECT



断面 B-B  
SECT



断面 C-C  
SECT

注記 ;

- 適用ハウジング型番 : タイコジャパン製品は無し
- 本コンタクト単体での使用に際しては、ロックレバーの変形に注意して下さい。

NOTES;

- APPLICABLE HOUSING P/N : NONE IN TYCO JAPAN
- PLEASE TAKE CARE THE DEFORMATION OF LOCKING LEVER

THIS DRAWING IS UNPUBLISHED. ALL RIGHTS RESERVED. BY TYCO ELECTRONICS CORPORATION. © COPYRIGHT

—//—	錫めっき済黄銅 0.3t PRE-TIN BRASS 0.3t	173691-1
ばら状端子型番 LOOSE PIECE P/N	材料 MATERIAL	型番 P/N
包含電線断面積 WIRE RANGE 0.51~1.38mm <sup>2</sup> (AWG #20~#16)	被覆外径 INSULATION DIA φ1.9~φ3.4mm	

DIMENSIONS: 単位: 耗 MM	DWN T.HATANO 10OCT2002	MATERIAL 材料 SEE TABLE	FINISH 仕上
	CHK M.SUZUKI 10OCT2002	Tyco Electronics AMP K.K. Kawasaki, Japan	
TOLERANCES UNLESS OTHERWISE SPECIFIED: 一般公差 ±0.4	APVD M.SHINDO 10OCT2002	NAME 名称 187 SERIES POSITIVE LOCK (MARK-II) REC. FOR 0.8t TAB	
	PRODUCT SPEC 製品規格 —	SIZE A4	CAGE CODE 00779
APPLICATION SPEC 取付適用規格 114-5041	WEIGHT	RESTRICTED TO —	
CUSTOMER DRAWING	SCALE 尺度 4:1		SHEET 1 OF 1
		REV B	

Компания «Life Electronics» занимается поставками электронных компонентов импортного и отечественного производства от производителей и со складов крупных дистрибьюторов Европы, Америки и Азии.

С конца 2013 года компания активно расширяет линейку поставок компонентов по направлению коаксиальный кабель, кварцевые генераторы и конденсаторы (керамические, пленочные, электролитические), за счёт заключения дистрибьюторских договоров

Мы предлагаем:

- Конкурентоспособные цены и скидки постоянным клиентам.
- Специальные условия для постоянных клиентов.
- Подбор аналогов.
- Поставку компонентов в любых объемах, удовлетворяющих вашим потребностям.
- Приемлемые сроки поставки, возможна ускоренная поставка.
- Доставку товара в любую точку России и стран СНГ.
- Комплексную поставку.
- Работу по проектам и поставку образцов.
- Формирование склада под заказчика.
- Сертификаты соответствия на поставляемую продукцию (по желанию клиента).
- Тестирование поставляемой продукции.
- Поставку компонентов, требующих военную и космическую приемку.
- Входной контроль качества.
- Наличие сертификата ISO.

В составе нашей компании организован Конструкторский отдел, призванный помогать разработчикам, и инженерам.

Конструкторский отдел помогает осуществить:

- Регистрацию проекта у производителя компонентов.
- Техническую поддержку проекта.
- Защиту от снятия компонента с производства.
- Оценку стоимости проекта по компонентам.
- Изготовление тестовой платы монтаж и пусконаладочные работы.



Тел: +7 (812) 336 43 04 (многоканальный)

Email: [org@lifeelectronics.ru](mailto:org@lifeelectronics.ru)