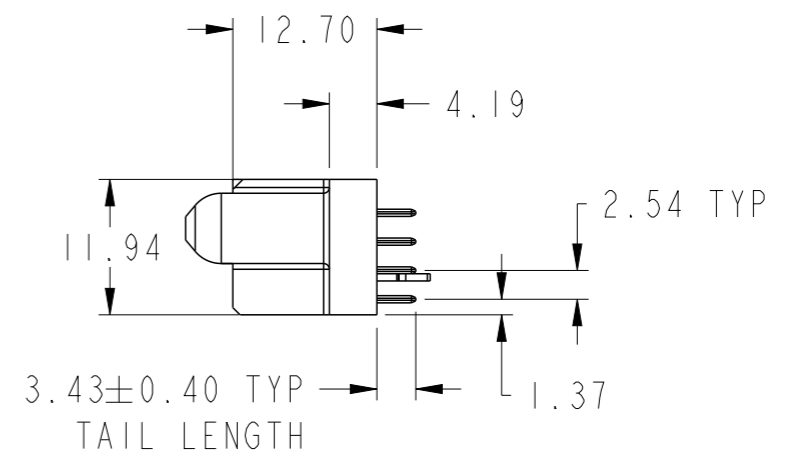
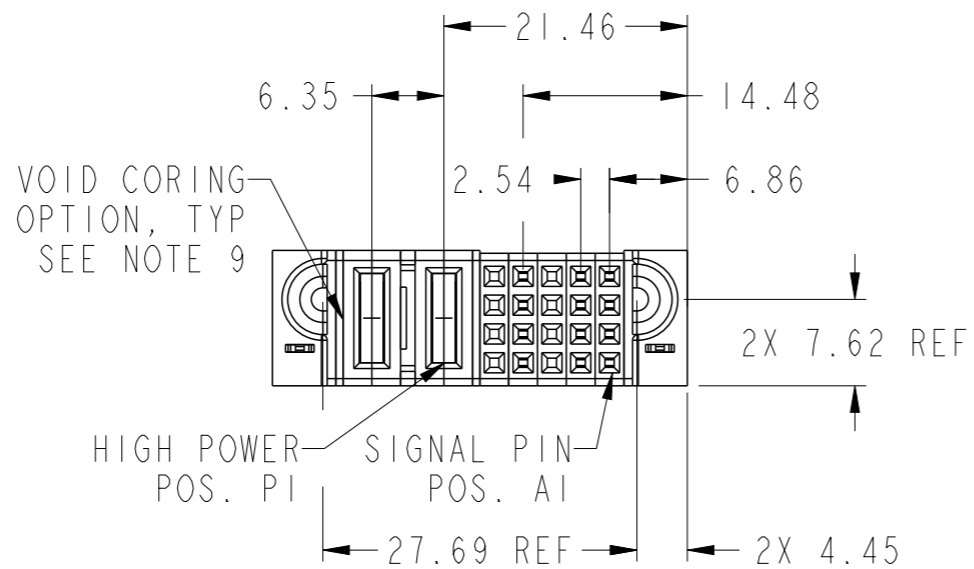
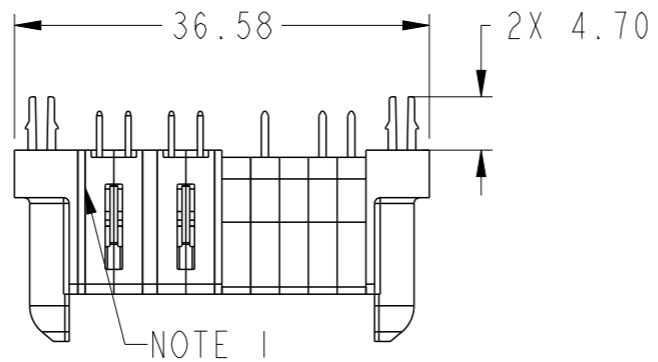
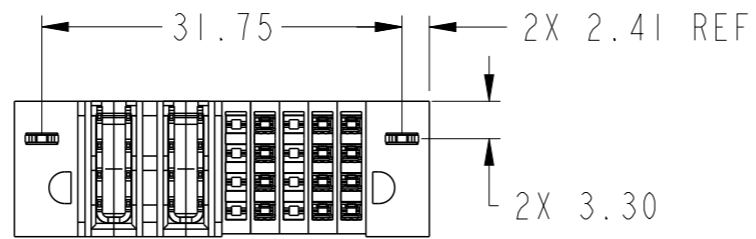


PRODUCT NUMBER SEE SHEET 2



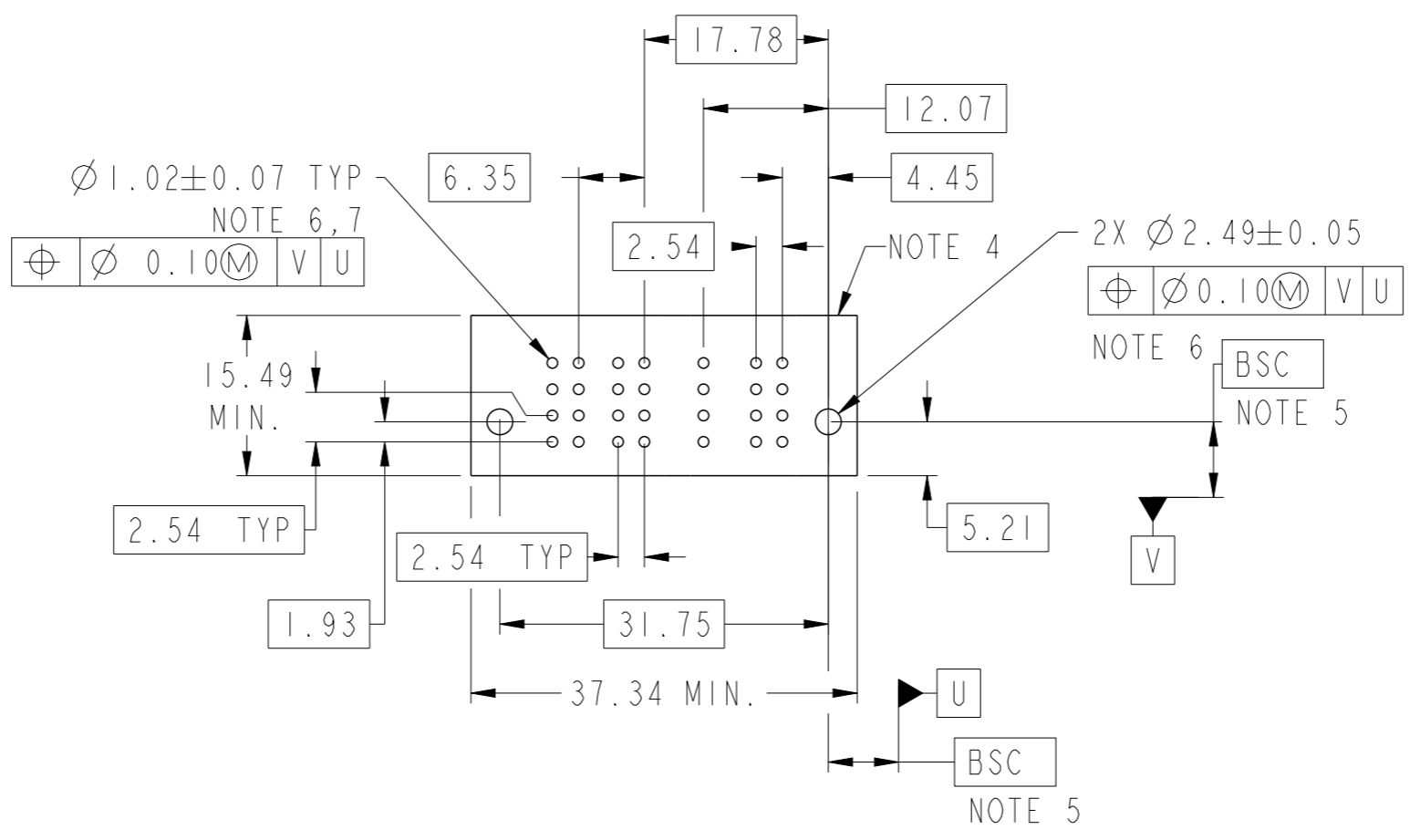
Amphenol
FCi

© 2016 AFCI

spec ref		dr	Sunny2 Liu	2017/07/12	projection	MM	size	A3	scale	3:2
tolerance std		eng	Sunny2 Liu	2017/08/01			ecn no		-	
ISO 406 ISO 1101		chr	Fancy Zhang	2017/08/01			rel level		Released	
TOLERANCES UNLESS OTHERWISE SPECIFIED		appr	Pei-Ming Zheng	2017/08/01	product family		PowerBlade+			
surface	linear	0.X		±0.5	Amphenol FCI		dwg no		10106130-2005001	
		0.XX		±0.25			rev		A	
ISO 1302		angular	0°		±2°		cat. no.		Product - Customer Drw	
				20S + 2HP				sheet 1 of 3		
				VT STB RECEPTACLE						

PRODUCT NO.	ROWS	HP			SIGNAL					E2
		E1	P2	P1	5	4	3	2	1	
10106130-2005001LF	DCBA	HA	H3	H3	X	X	X	E	E	HA

CODE	DESCRIPTION
E	STD SIGNAL CONTACT
H3	STD HIGH POWER CONTACT (3.43)
HA	METAL HOLD DOWN
X	OMITTED



Amphenol
FCi

© 2016 AFCI

spec ref	dr	Sunny2 Liu	2017/07/12	projection	MM	size	A3	scale	3:2
tolerance std	eng	Sunny2 Liu	2017/08/01			ecn no	-	rel level	Released
ISO 406 ISO 1101	chr	Fancy Zhang	2017/08/01						
surface	linear	0.X	±0.5		product family PowerBlade+	dwg no 10106130-2005001	rev A	cat. no. 	Product - Customer Drw
		0.XX	±0.25						
ISO 1302	angular	0°	±2°						

A

B

C

D

A

B

C

D

NOTES:

- 1) PRODUCT MARK:
PART NUMBER AND DATE CODE TO BE MARKED ON THIS SURFACE .
THE MARK CAN BE OMITTED IF THERE IS NOT ENOUGH SPACE ON THIS SURFACE.
- 2) MATERIALS:
-HOUSING : HIGH TEMP THERMOPLASTIC WITH GLASS FIBER, UL94V-0, BLACK.
-POWER CONTACT : HIGH CONDUCTIVITY COPPER ALLOY.
-SIGNAL CONTACT : COPPER ALLOY.
- 3) PLATING SPECIFICATION : 10116351
- 4) DENOTES CONNECTOR KEEP OUT ZONE.
- 5) DATUM AND BASIC DIMENIONS ARE ESTABLISHED BY CUSTOMER.
- 6) ALL HOLE DIAMETERS ARE FINISHED HOLE SIZES.
- 7) 1.15+/-0.025MM DRILLED HOLE PLATED WITH 0.00762MM MIN SN
OVER 0.0254-0.0762MM CU PLATING TO ACHIEVE A 1.02+/-0.07MM HOLE.
- 8) THE HOUSING WILL WITHSTAND EXPOSURE TO 265 °C PEAK TEMPERATURE
FOR 10 SECONDS IN A WAVE SOLDER APPLICATION.
- 9) THE VOID CORING IN BETWEEN POWER MODULES, SIGNAL MODULES AND
END MODULES ARE OPTIONAL AND THE SHAPE MAY BE DIFFERENT FOR
OPTIMIZE THE MOLDING PROCESS. THE VOID CORING WILL NOT EFFECT
TO PRODUCT FUNCTION.
- 10) THIS PRODUCT MEETS EUROPEAN UNION DIRECTIVES AND OTHER COUNTRY
REGULATIONS AS DESCRIBED IN GS-47-0004.
- 11) PRODUCT SPECIFICATION : GS-12-658.
APPLICATION SPECIFICATION : GS-20-141.
PRODUCT PACKAGE SPECIFICATION: GS-14-1502.

Amphenol
FCi

© 2016 AFCI

spec ref		dr	Sunny2 Liu	2017/07/12	projection	MM	size	A3	scale	1:1		
tolerance std		eng	Sunny2 Liu	2017/08/01		← →	ecn no		-			
ISO 406 ISO 1101		chr	Fancy Zhang	2017/08/01			rel level		Released			
TOLERANCES UNLESS OTHERWISE SPECIFIED		appr	Pei-Ming Zheng	2017/08/01	product family		PowerBlade+					
surface	linear	0.X	±0.5		part no		20S + 2HP		dwg no	10106130-2005001	rev	A
		0.XX	±0.25		VT STB RECEPTACLE							
	0.XXX	±0.10	cat. no.		Product - Customer Drw		sheet 3 of 3					
ISO 1302	angular	0°	±2°									

Компания «Life Electronics» занимается поставками электронных компонентов импортного и отечественного производства от производителей и со складов крупных дистрибьюторов Европы, Америки и Азии.

С конца 2013 года компания активно расширяет линейку поставок компонентов по направлению коаксиальный кабель, кварцевые генераторы и конденсаторы (керамические, пленочные, электролитические), за счёт заключения дистрибьюторских договоров

Мы предлагаем:

- Конкуренспособные цены и скидки постоянным клиентам.
- Специальные условия для постоянных клиентов.
- Подбор аналогов.
- Поставку компонентов в любых объемах, удовлетворяющих вашим потребностям.
- Приемлемые сроки поставки, возможна ускоренная поставка.
- Доставку товара в любую точку России и стран СНГ.
- Комплексную поставку.
- Работу по проектам и поставку образцов.
- Формирование склада под заказчика.
- Сертификаты соответствия на поставляемую продукцию (по желанию клиента).
- Тестирование поставляемой продукции.
- Поставку компонентов, требующих военную и космическую приемку.
- Входной контроль качества.
- Наличие сертификата ISO.

В составе нашей компании организован Конструкторский отдел, призванный помогать разработчикам, и инженерам.

Конструкторский отдел помогает осуществить:

- Регистрацию проекта у производителя компонентов.
- Техническую поддержку проекта.
- Защиту от снятия компонента с производства.
- Оценку стоимости проекта по компонентам.
- Изготовление тестовой платы монтаж и пусконаладочные работы.



Тел: +7 (812) 336 43 04 (многоканальный)

Email: org@lifeelectronics.ru