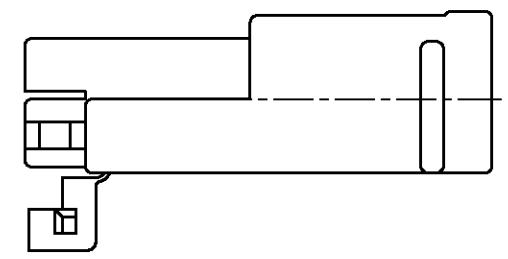
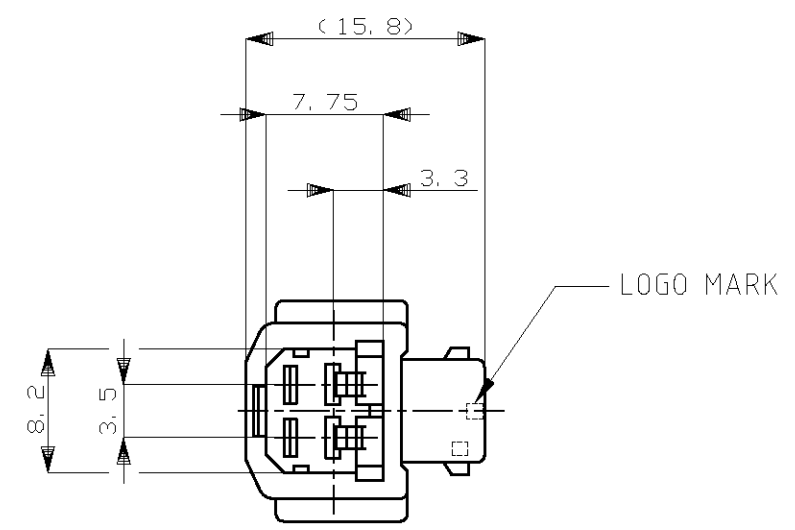
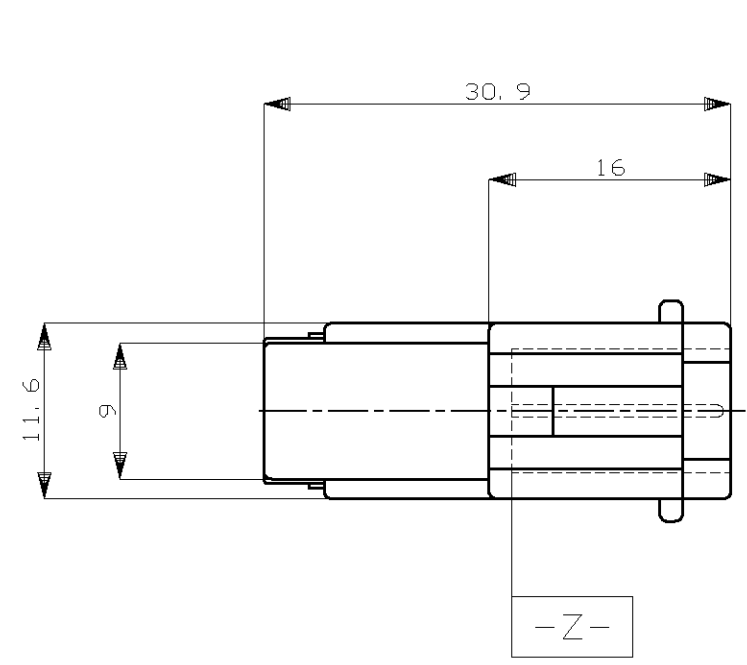


THIS DRAWING IS UNPUBLISHED. RELEASED FOR PUBLICATION  
 © COPYRIGHT - By - ALL RIGHTS RESERVED.

LOC	DIST	REVISIONS					
J	-	P	LTR	DESCRIPTION	DATE	DWN	APVD
		G3	REVISED	ECR-11-020718	13OCT11	TS	KB



- △ 1. MUST BE KEPT BETWEEN [-A-] AND 2mm
  - 2. THE MATING PLUG HOUSING PART NUMBER 174463
  - 3. APPLIED TAB CONTACT ; PN 173645, 173633.
- △ 1. [-A-] 面より2mmの範囲で測定
  - 2. 嵌合相手ハウジング型番 174463
  - 3. 内装するタブコンタクトは型番 173645, 173633

OBSOLETE	黄 (YELLOW)	174460-7
	灰 (GRAY)	174460-6
	青 (BLUE)	174460-5
	黒 (BLACK)	174460-2
	白 (WHITE)	174460-1
	色 (COLOR)	型番 (PART NUMBER)

TOLERANCE UNLESS OTHERWISE SPECIFIED:  
一般公差

0 < x ≤ 10	: ±0.2
10 < x ≤ 30	: ±0.25
30 < x ≤ 100	: ±0.3
ANGLE ; 角度	: ±3°

THIS DRAWING IS A CONTROLLED DOCUMENT.		DWN S.FUJITA 18AUG08	<b>STE</b> TE Connectivity	
DIMENSIONS: 単位: 耗 mm		CHK K.BETSUI 18AUG08		
TOLERANCES UNLESS OTHERWISE SPECIFIED: 一般公差		APVD K.BETSUI 18AUG08	NAME 名称 .070 SERIES MULTILOCK I/O CONNECTOR	
0 PLC ± -		PRODUCT SPEC 製品規格 108-5264	2 POSITION CAP HOUSING W-W	
1 PLC ± -		APPLICATION SPEC 取付適用規格 114-5092	SIZE A3	CAGE CODE 00779
2 PLC ± -		WEIGHT 2.1 g	DRAWING NO 番号 C-174460	RESTRICTED TO -
3 PLC ± -		CUSTOMER DRAWING		
4 PLC ± -		SCALE 尺度 2:1	SHEET 1 OF 1	REV G3
ANGLES ± -				
MATERIAL 材料 PBT	FINISH 仕上 -			

Компания «Life Electronics» занимается поставками электронных компонентов импортного и отечественного производства от производителей и со складов крупных дистрибьюторов Европы, Америки и Азии.

С конца 2013 года компания активно расширяет линейку поставок компонентов по направлению коаксиальный кабель, кварцевые генераторы и конденсаторы (керамические, пленочные, электролитические), за счёт заключения дистрибьюторских договоров

Мы предлагаем:

- Конкурентоспособные цены и скидки постоянным клиентам.
- Специальные условия для постоянных клиентов.
- Подбор аналогов.
- Поставку компонентов в любых объемах, удовлетворяющих вашим потребностям.
- Приемлемые сроки поставки, возможна ускоренная поставка.
- Доставку товара в любую точку России и стран СНГ.
- Комплексную поставку.
- Работу по проектам и поставку образцов.
- Формирование склада под заказчика.
- Сертификаты соответствия на поставляемую продукцию (по желанию клиента).
- Тестирование поставляемой продукции.
- Поставку компонентов, требующих военную и космическую приемку.
- Входной контроль качества.
- Наличие сертификата ISO.

В составе нашей компании организован Конструкторский отдел, призванный помогать разработчикам, и инженерам.

Конструкторский отдел помогает осуществить:

- Регистрацию проекта у производителя компонентов.
- Техническую поддержку проекта.
- Защиту от снятия компонента с производства.
- Оценку стоимости проекта по компонентам.
- Изготовление тестовой платы монтаж и пусконаладочные работы.



Тел: +7 (812) 336 43 04 (многоканальный)

Email: [org@lifeelectronics.ru](mailto:org@lifeelectronics.ru)