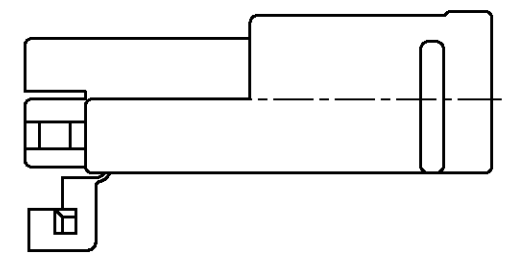
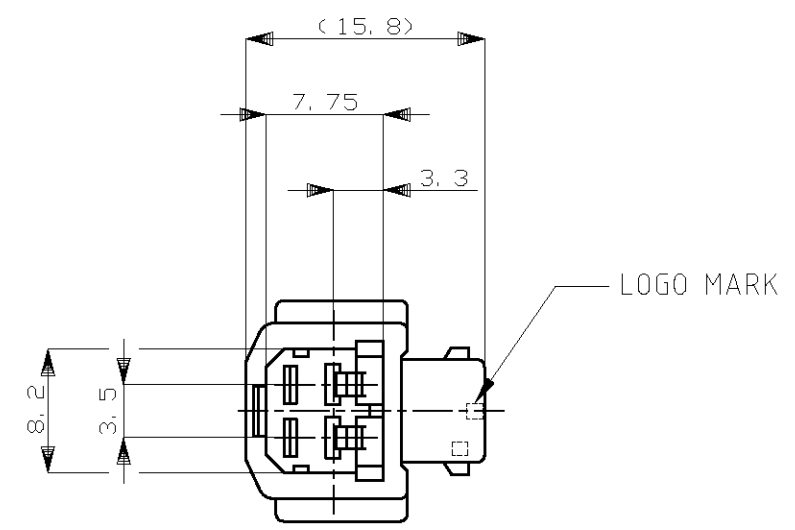
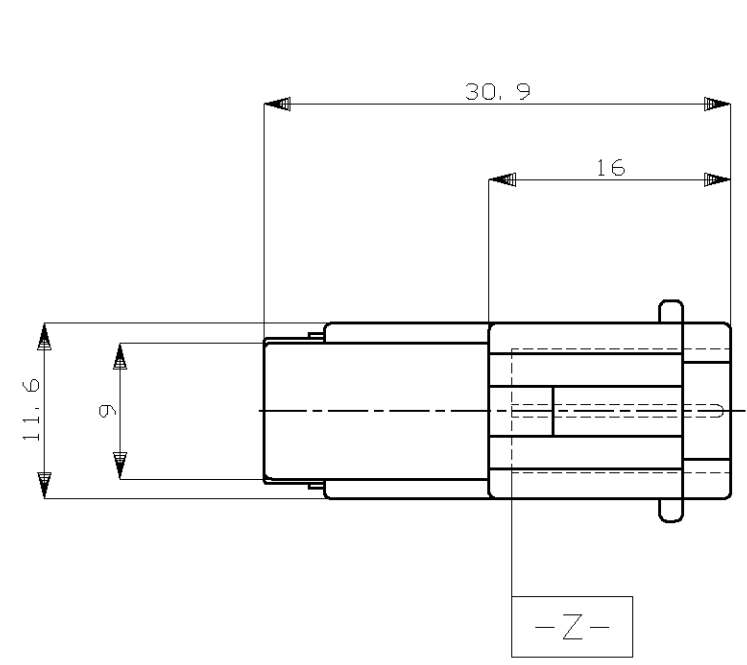


THIS DRAWING IS UNPUBLISHED. RELEASED FOR PUBLICATION
 © COPYRIGHT - By - ALL RIGHTS RESERVED.

| LOC | DIST | REVISIONS | | | | | |
|-----|------|-----------|---------|---------------|---------|-----|------|
| J | - | P | LTR | DESCRIPTION | DATE | DWN | APVD |
| | | G3 | REVISED | ECR-11-020718 | 13OCT11 | TS | KB |



- △ 1. MUST BE KEPT BETWEEN [-A-] AND 2mm
 - 2. THE MATING PLUG HOUSING PART NUMBER 174463
 - 3. APPLIED TAB CONTACT ; PN 173645, 173633.
- △ 1. [-A-] 面より2mmの範囲で測定
 - 2. 嵌合相手ハウジング型番 174463
 - 3. 内装するタブコンタクトは型番 173645, 173633

| | | |
|----------|------------|------------------|
| OBSOLETE | 黄 (YELLOW) | 174460-7 |
| | 灰 (GRAY) | 174460-6 |
| | 青 (BLUE) | 174460-5 |
| | 黒 (BLACK) | 174460-2 |
| | 白 (WHITE) | 174460-1 |
| | 色 (COLOR) | 型番 (PART NUMBER) |

TOLERANCE UNLESS OTHERWISE SPECIFIED:
一般公差

| | |
|--------------|---------|
| 0 < x ≤ 10 | : ±0.2 |
| 10 < x ≤ 30 | : ±0.25 |
| 30 < x ≤ 100 | : ±0.3 |
| ANGLE ; 角度 | : ±3° |

| | | | | |
|---------------------------------------------|--|----------------------------------|---------------------------------------------|-----------------|
| THIS DRAWING IS A CONTROLLED DOCUMENT. | | DWN S.FUJITA 18AUG08 | STE TE Connectivity | |
| DIMENSIONS: 単位: 耗 mm | | CHK K.BETSUI 18AUG08 | | |
| TOLERANCES UNLESS OTHERWISE SPECIFIED: 一般公差 | | APVD K.BETSUI 18AUG08 | NAME 名称 .070 SERIES MULTILOCK I/O CONNECTOR | |
| 0 PLC ± - | | PRODUCT SPEC 製品規格 108-5264 | 2 POSITION CAP HOUSING W-W | |
| 1 PLC ± - | | APPLICATION SPEC 取付適用規格 114-5092 | SIZE A3 | CAGE CODE 00779 |
| 2 PLC ± - | | WEIGHT 2.1 g | DRAWING NO 番号 C-174460 | RESTRICTED TO - |
| 3 PLC ± - | | MATERIAL 材料 PBT | CUSTOMER DRAWING | |
| 4 PLC ± - | | | SCALE 尺度 2:1 | SHEET 1 OF 1 |
| ANGLES ± - | | | | |
| FINISH 仕上 - | | | | |

Компания «Life Electronics» занимается поставками электронных компонентов импортного и отечественного производства от производителей и со складов крупных дистрибьюторов Европы, Америки и Азии.

С конца 2013 года компания активно расширяет линейку поставок компонентов по направлению коаксиальный кабель, кварцевые генераторы и конденсаторы (керамические, пленочные, электролитические), за счёт заключения дистрибьюторских договоров

Мы предлагаем:

- Конкурентоспособные цены и скидки постоянным клиентам.
- Специальные условия для постоянных клиентов.
- Подбор аналогов.
- Поставку компонентов в любых объемах, удовлетворяющих вашим потребностям.
- Приемлемые сроки поставки, возможна ускоренная поставка.
- Доставку товара в любую точку России и стран СНГ.
- Комплексную поставку.
- Работу по проектам и поставку образцов.
- Формирование склада под заказчика.
- Сертификаты соответствия на поставляемую продукцию (по желанию клиента).
- Тестирование поставляемой продукции.
- Поставку компонентов, требующих военную и космическую приемку.
- Входной контроль качества.
- Наличие сертификата ISO.

В составе нашей компании организован Конструкторский отдел, призванный помогать разработчикам, и инженерам.

Конструкторский отдел помогает осуществить:

- Регистрацию проекта у производителя компонентов.
- Техническую поддержку проекта.
- Защиту от снятия компонента с производства.
- Оценку стоимости проекта по компонентам.
- Изготовление тестовой платы монтаж и пусконаладочные работы.



Тел: +7 (812) 336 43 04 (многоканальный)

Email: org@lifeelectronics.ru